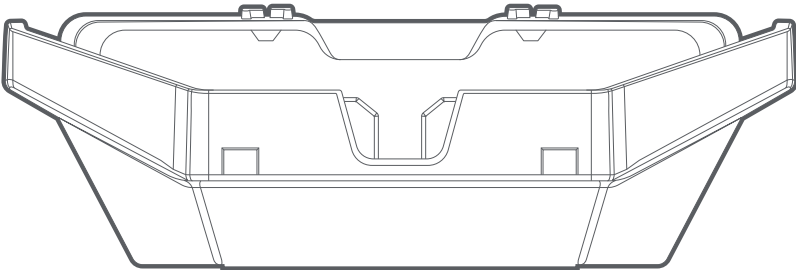
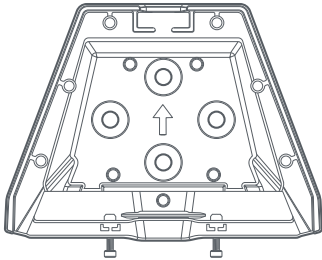


STARLINK | ΚΙΤ ΒΑΣΗΣ ΓΙΑ ΦΟΡΗΤΗ ΧΡΗΣΗ



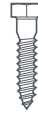
Τι περιλαμβάνεται στη συσκευασία



Βάση για φορητή χρήση



Κατσαβίδι



Εξαγωνικές βίδες
4x



Μπουλόνια
4x

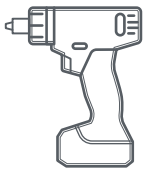


Παξιμάδια
Nylor
4x



Ροδέλες
στεγανοποίησης
4x

Προτεινόμενα εργαλεία



Τρυπάνι /
Παλμικό κατσαβίδι



Κεφαλή
τρυπανιού
5 mm (3/16 in)



Κεφαλή
τρυπανιού
9 mm (3/8 in)



Κλειδί
14 mm

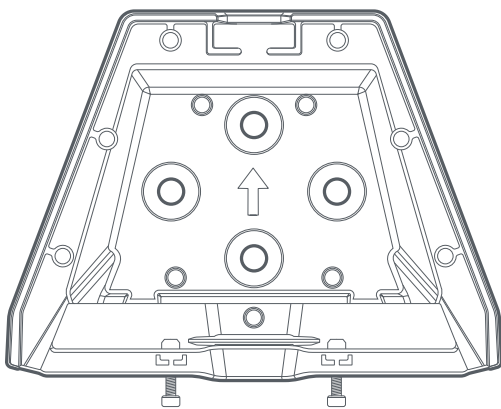


Κλειδί
13 mm

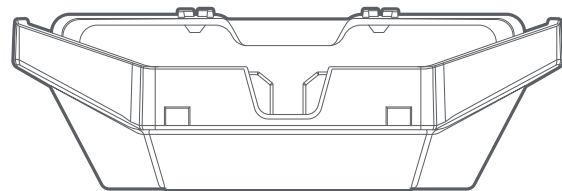


Στυλό

140 mm
(5,5 in)



185 mm
(7,3 in)

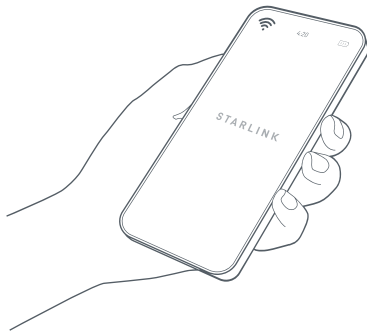


60 mm
(2,4 in)

ΕΓΚΑΤΑΣΤΑΣΗ ΜΕ ΒΙΔΕΣ

1 | Κατεβάστε την εφαρμογή Starlink

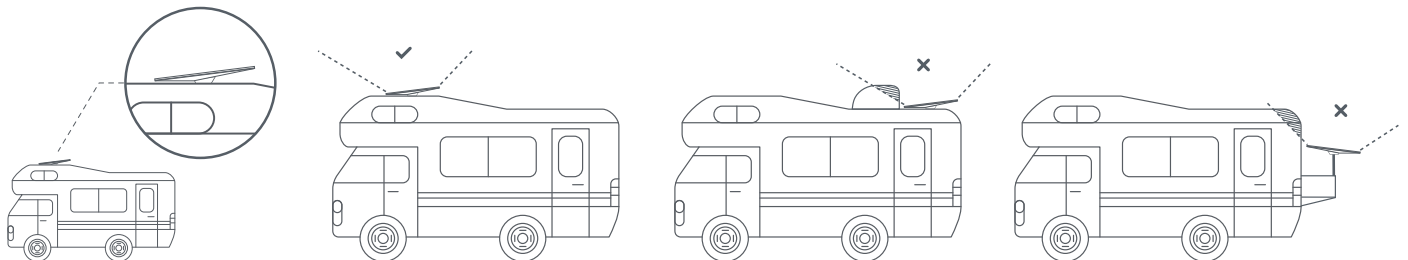
Σαρώστε τον κωδικό QR για να κατεβάσετε την εφαρμογή Starlink.



2 | Βρείτε την τοποθεσία εγκατάστασης

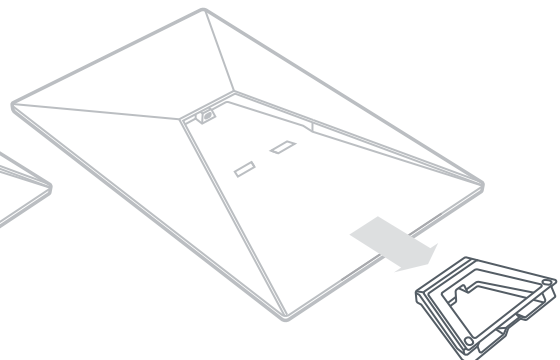
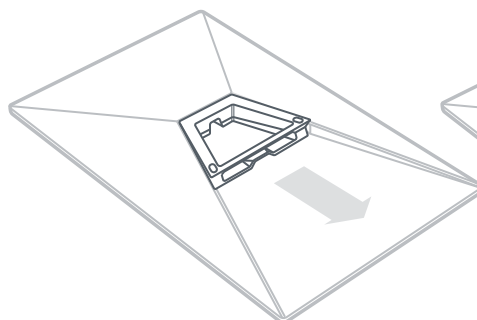
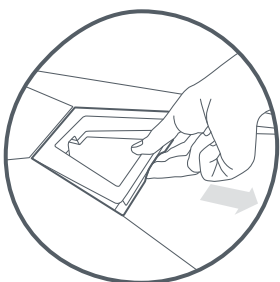
Για να παραμείνει συνδεδεμένο με τους δορυφόρους που κινούνται στον εναέριο χώρο, το Starlink χρειάζεται ανεμπόδιστη θέα του ουρανού. Αντικείμενα που παρεμποδίζουν τη σύνδεση μεταξύ του Starlink και του δορυφόρου θα προκαλέσουν διακοπές στην υπηρεσία. Χρησιμοποιήστε το εργαλείο ανίχνευσης εμποδίων στην εφαρμογή για να βεβαιωθείτε ότι έχετε επιλέξει την κατάλληλη τοποθεσία εγκατάστασης.

Θα πρέπει επίσης να βεβαιωθείτε ότι το Starlink είναι στερεωμένο με τον σωστό προσανατολισμό σε σχέση με το όχημά σας, όπως φαίνεται παρακάτω.



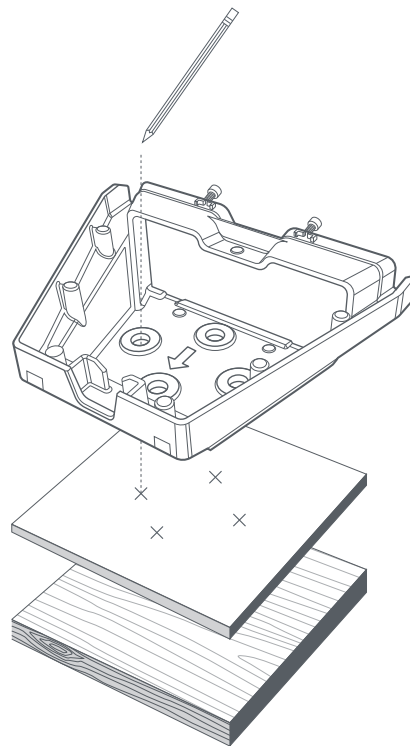
3 | Αφαιρέστε τη βάση στήριξης

Πιέστε τη γλωττίδα απελευθέρωσης και τραβήξτε την από τη σταθερή θέση της.



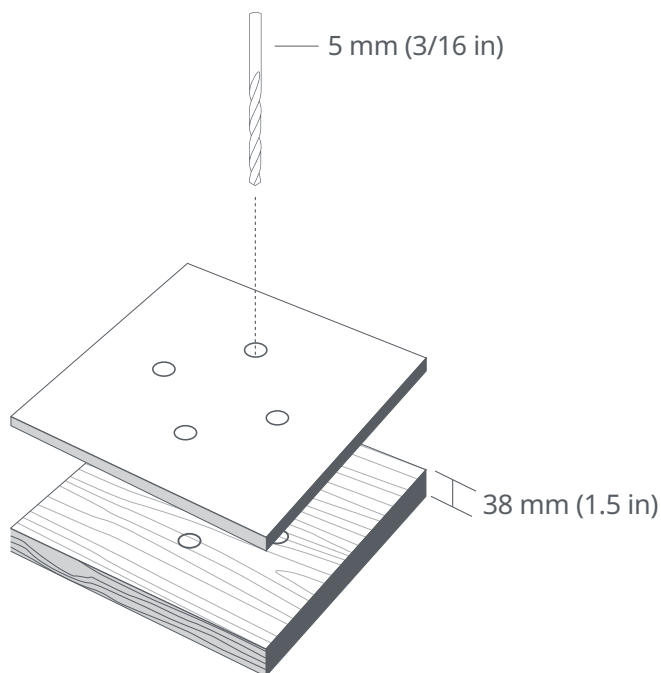
ΕΓΚΑΤΑΣΤΑΣΗ ΜΕ ΒΙΔΕΣ**4 | Σημειώστε τις δοκιμαστικές τρύπες**

Προσδιορίστε τη θέση εγκατάστασης στο όχημά σας και σημειώστε τη θέση των 4 τρυπών στη βάση σας για φορητή χρήση, χρησιμοποιώντας στυλό ή μολύβι.

**5 | Ανοίξτε τις δοκιμαστικές τρύπες με τρυπάνι**

Ανοίξτε τις τρύπες με κεφαλή τρυπανιού 5 mm (3/16 in).

Συνιστάται επιφάνεια στερέωσης πάχους τουλάχιστον 1,5 in (38 mm).

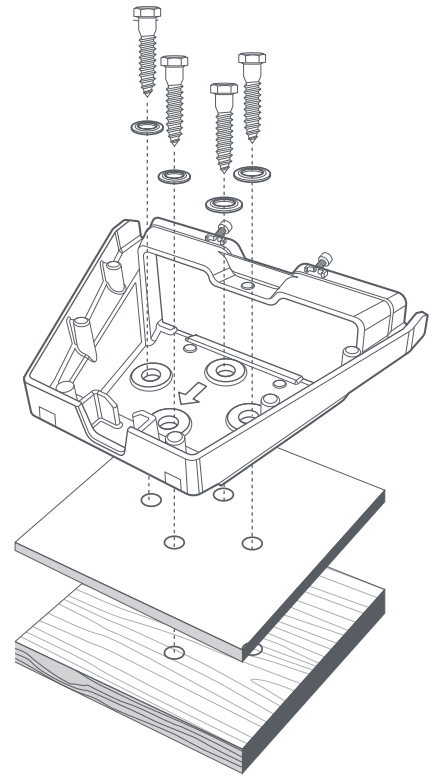


ΕΓΚΑΤΑΣΤΑΣΗ ΜΕ ΒΙΔΕΣ

6 | Βιδώστε τη βάση στην επιφάνεια

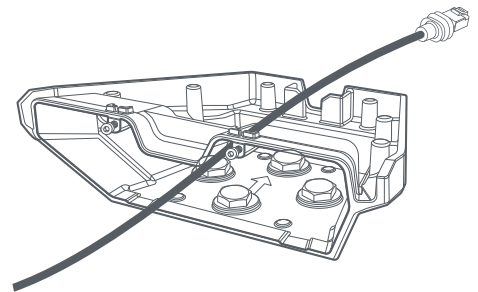
Τοποθετήστε μια ροδέλα στο άκρο κάθε βίδας και ασφαλίστε τη βάση στην επιφάνεια.

Συνιστάται να χρησιμοποιήσετε καρυδάκι μεγάλου βάρους 13 mm (1/2 in).



7 | Οδηγήστε το καλώδιο μέσα από τη βάση για φορητή χρήση

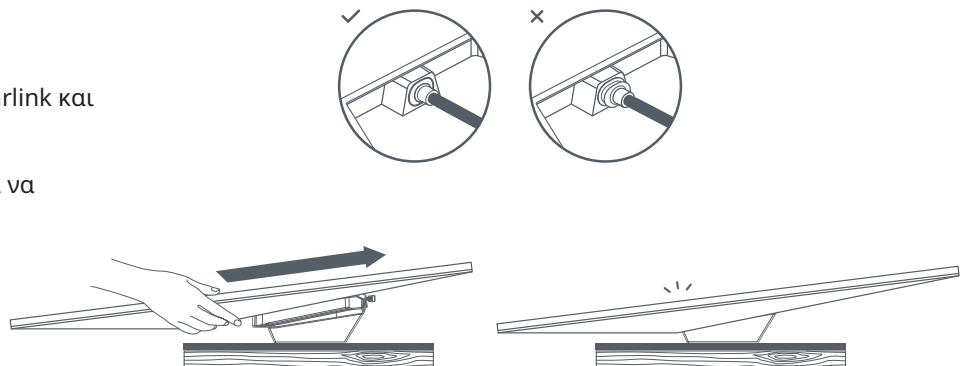
Περάστε το καλώδιο Starlink μέσα από το άνοιγμα στη βάση για φορητή χρήση και βγάλτε το από το μπροστινό άκρο.



8 | Συνδέστε το καλώδιο και εγκαταστήστε το Starlink

Συνδέστε το καλώδιο ethernet στο Starlink και βεβαιωθείτε ότι έχει μπει ολόκληρο.

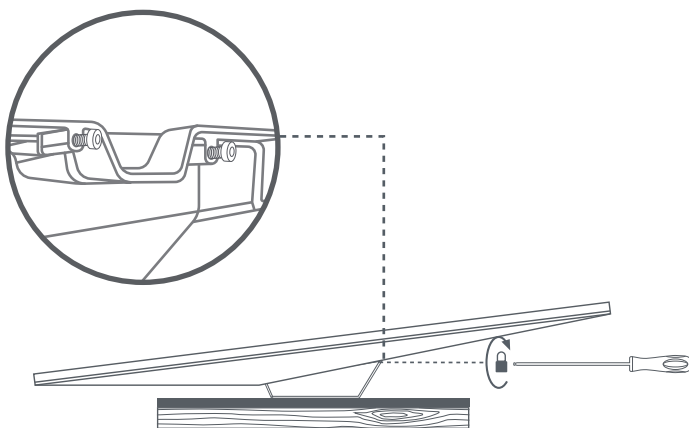
Σύρετε το Starlink σας στη βάση μέχρι να ασφαλίσει στη σωστή θέση.



ΕΓΚΑΤΑΣΤΑΣΗ ΜΕ ΒΙΔΕΣ

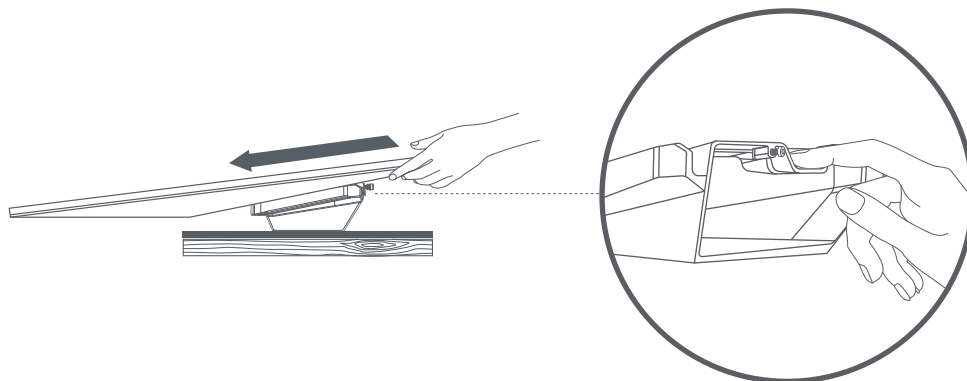
9 | Ασφαλίστε τη βάση

Χρησιμοποιώντας το κατσαβίδι, τοποθετήστε τις δύο βίδες ασφάλισης και σφίξτε τις με το χέρι.



Αφαίρεση του Starlink

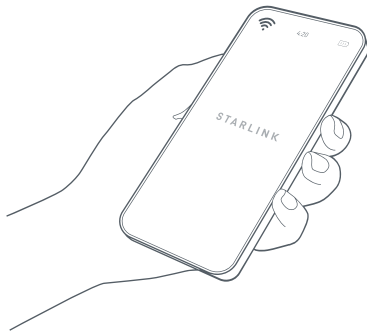
Εάν πρέπει να αφαιρέσετε το Starlink, βγάλτε ξανά τις βίδες ασφάλισης. Στη συνέχεια, πιέστε προς τα κάτω τη γλωττίδα απελευθέρωσης στη βάση ενώ στρώχνετε το Starlink μακριά από εσάς.



ΕΓΚΑΤΑΣΤΑΣΗ ΜΕ ΜΠΟΥΛΟΝΙΑ

1 | Κατεβάστε την εφαρμογή Starlink

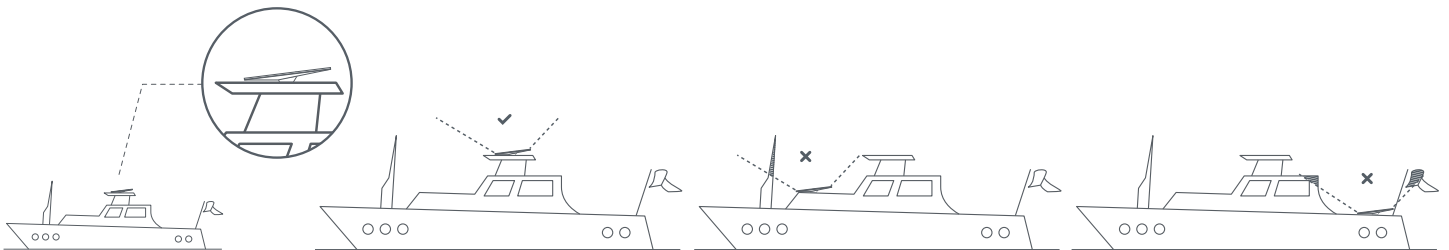
Σαρώστε τον κωδικό QR για να κατεβάσετε την εφαρμογή Starlink.



2 | Βρείτε την τοποθεσία εγκατάστασης

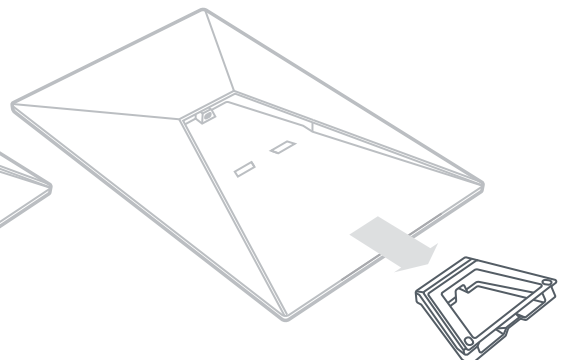
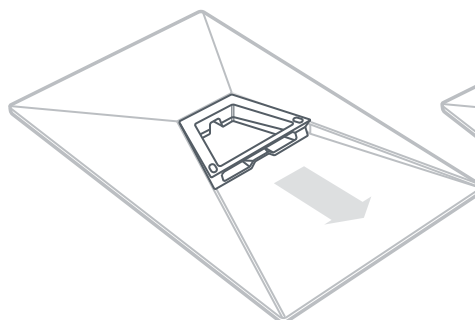
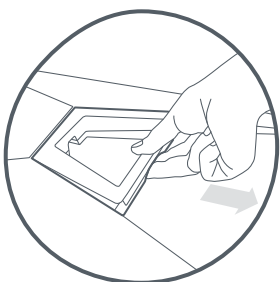
Για να παραμείνει συνδεδεμένο με τους δορυφόρους που κινούνται στον εναέριο χώρο, το Starlink χρειάζεται ανεμπόδιστη θέα του ουρανού. Αντικείμενα που παρεμποδίζουν τη σύνδεση μεταξύ του Starlink και του δορυφόρου θα προκαλέσουν διακοπές στην υπηρεσία. Χρησιμοποιήστε το εργαλείο ανίχνευσης εμποδίων στην εφαρμογή για να βεβαιωθείτε ότι έχετε επιλέξει την κατάλληλη τοποθεσία εγκατάστασης.

Θα πρέπει επίσης να βεβαιωθείτε ότι το Starlink είναι στερεωμένο με τον σωστό προσανατολισμό σε σχέση με το όχημά σας, όπως φαίνεται παρακάτω.



3 | Αφαιρέστε τη βάση στήριξης

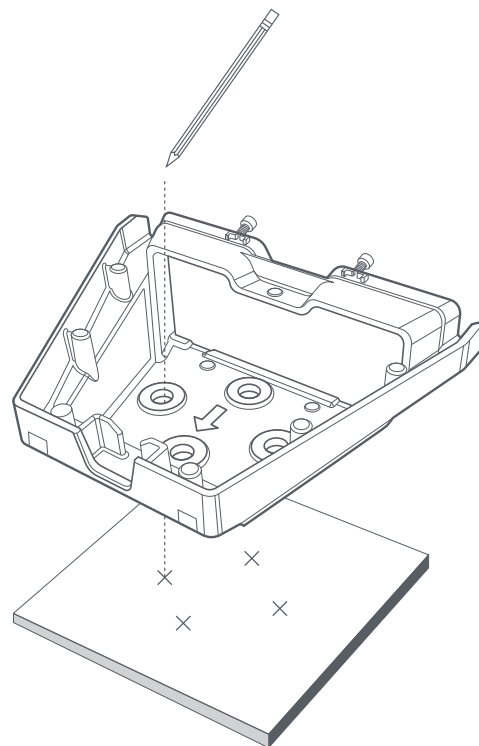
Πιέστε τη γλωττίδα απελευθέρωσης και τραβήξτε την από τη σταθερή θέση της.



ΕΓΚΑΤΑΣΤΑΣΗ ΜΕ ΜΠΟΥΛΟΝΙΑ

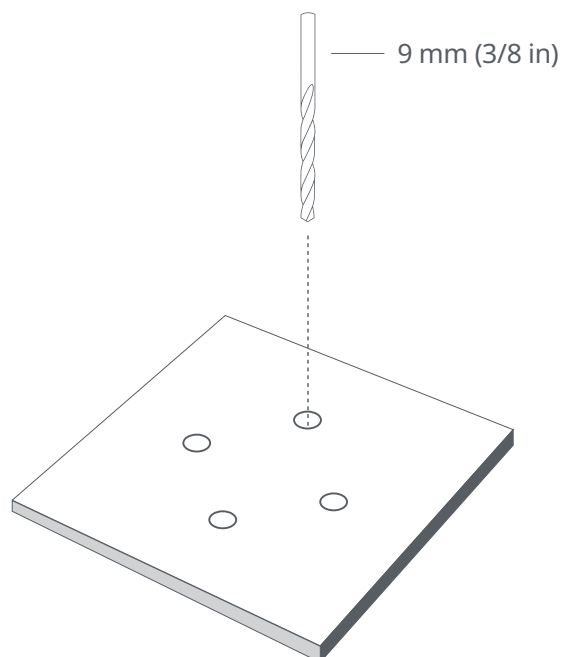
4 | Σημειώστε τις δοκιμαστικές τρύπες

Προσδιορίστε τη θέση εγκατάστασης στο όχημά σας και σημειώστε τη θέση των 4 τρυπών στη βάση σας για φορητή χρήση, χρησιμοποιώντας στυλό ή μολύβι.



5 | Ανοίξτε τις δοκιμαστικές τρύπες με τρυπάνι

Ανοίξτε τις τρύπες με κεφαλή τρυπανιού 9 mm (3/8 in).

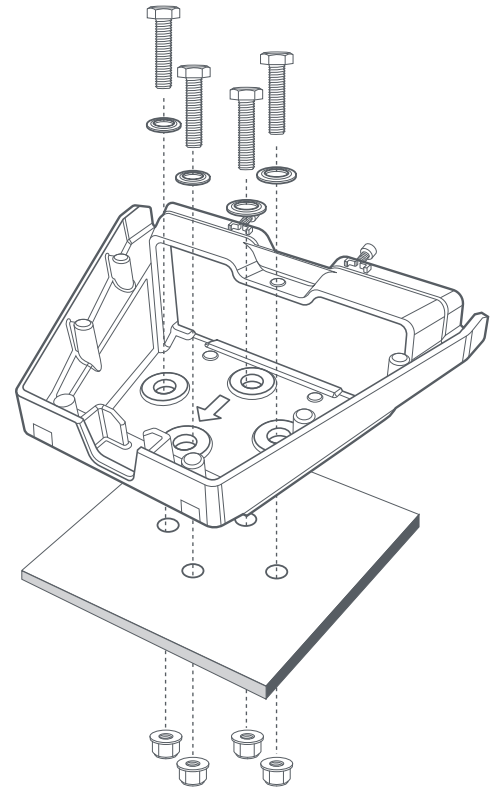


ΕΓΚΑΤΑΣΤΑΣΗ ΜΕ ΜΠΟΥΛΟΝΙΑ

6 | Ασφαλίστε τη βάση στην επιφάνεια

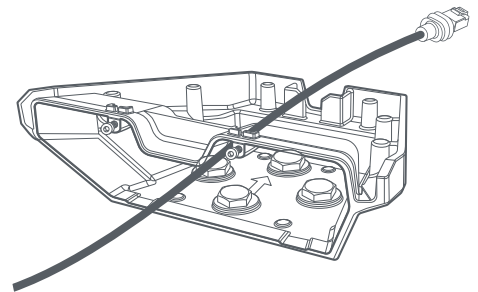
Τοποθετήστε μια ροδέλα στο άκρο κάθε μπουλονιού και τοποθετήστε τα μπουλόνια μέσα από τη βάση και τις τρύπες που ανοίξατε ήδη. Τοποθετήστε ένα παξιμάδι στο άκρο κάθε μπουλονιού και ασφαλίστε τη βάση στην επιφάνεια.

Συνιστάται να χρησιμοποιήσετε καρυδάκι μεγάλου βάθους 14 mm.



7 | Οδηγήστε το καλώδιο μέσα από τη βάση για φορητή χρήση

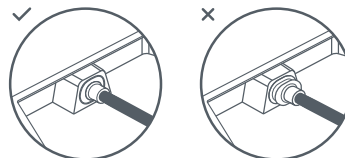
Περάστε το καλώδιο Starlink μέσα από το άνοιγμα στη βάση για φορητή χρήση και βγάλτε το από το μπροστινό άκρο.



8 | Συνδέστε το καλώδιο και εγκαταστήστε το Starlink

Συνδέστε το καλώδιο ethernet στο Starlink και βεβαιωθείτε ότι έχει μπει ολόκληρο.

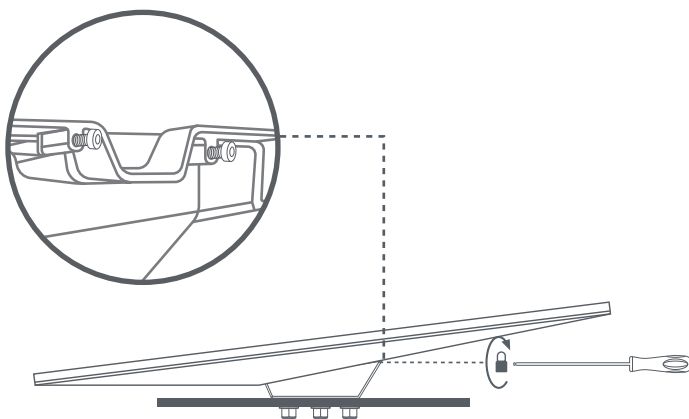
Σύρετε το Starlink σας στη βάση μέχρι να ασφαλίσει στη σωστή θέση.



ΕΓΚΑΤΑΣΤΑΣΗ ΜΕ ΜΠΟΥΛΟΝΙΑ

9 | Ασφαλίστε τη βάση

Χρησιμοποιώντας το κατσαβίδι, τοποθετήστε τις δύο βίδες ασφάλισης και σφίξτε τις με το χέρι.



Αφαίρεση του Starlink

Εάν πρέπει να αφαιρέσετε το Starlink, βγάλτε ξανά τις βίδες ασφάλισης. Στη συνέχεια, πιέστε προς τα κάτω τη γλωττίδα απελευθέρωσης στη βάση ενώ σπρώχνετε το Starlink μακριά από εσάς.

