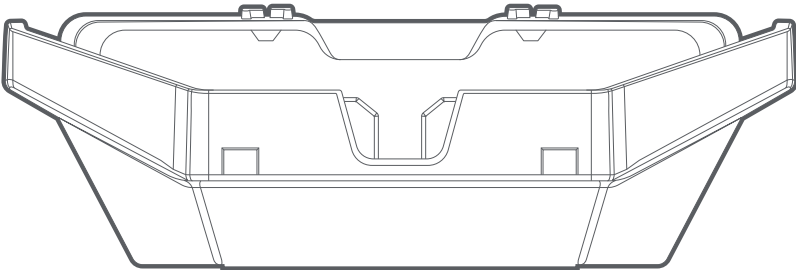
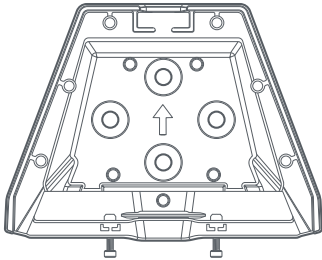


STARLINK | HALTERUNGSKIT FÜR MOBILITÄT



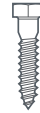
Lieferumfang



Halterung für Mobilität



Schraubendreher



Zugschrauben
4x



Bolzen
4x

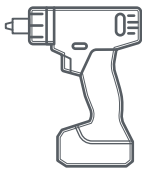


Nyloc-Muttern
4x



Dichtungsscheiben
4x

Empfohlene Werkzeuge



Bohrer/Schlagschrauber



Bohrer-Bit
5 mm (3/16 Zoll)



Bohrer-Bit
9 mm (3/8 Zoll)



Schraubenschlüssel
14 mm

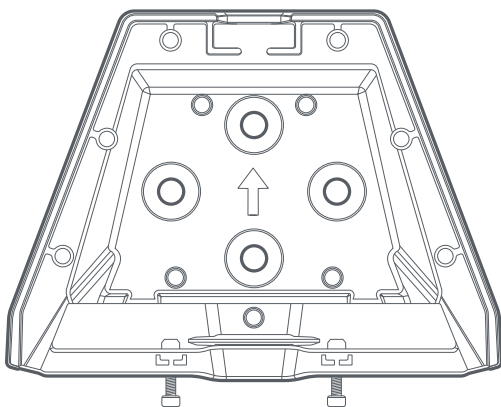


Schraubenschlüssel
13 mm

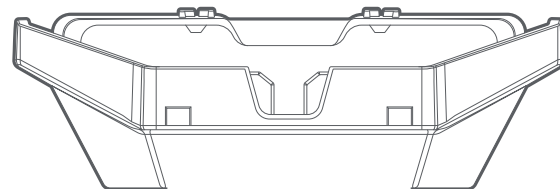


Stift

140 mm
(5,5 Zoll)



185 mm
(7,3 Zoll)

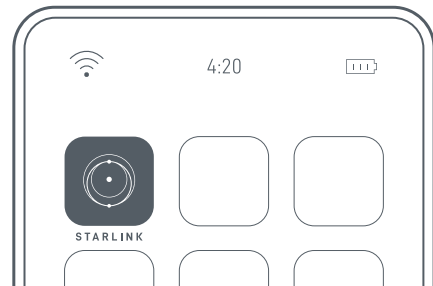
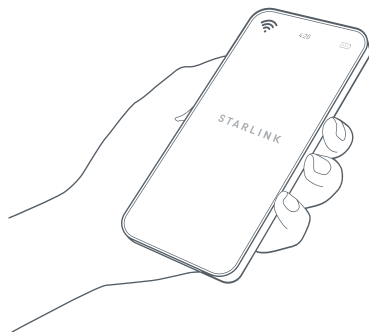


60 mm
(2,4 Zoll)

SCHRAUBENMONTAGE

1 | Starlink-App herunterladen

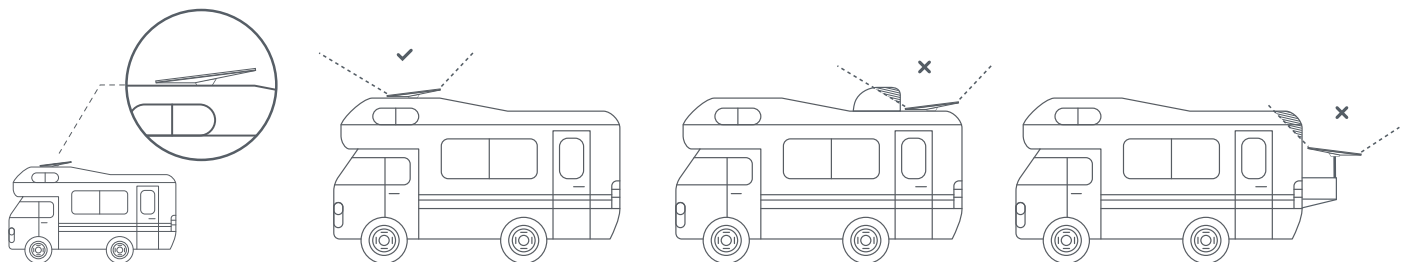
Scannen Sie den QR-Code, um die Starlink-App herunterzuladen.



2 | Montageort bestimmen

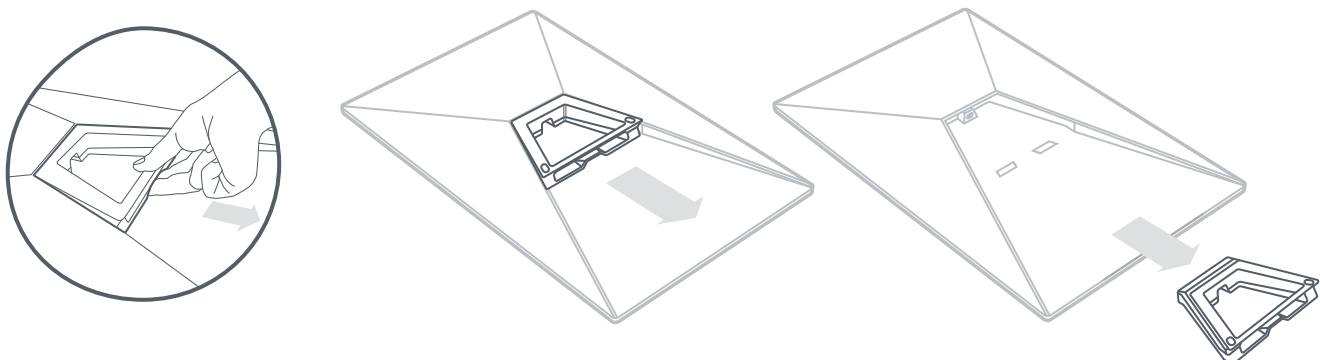
Ihr Starlink benötigt freie Sicht auf den Himmel, damit er mit den Satelliten in Verbindung bleiben kann, wenn sich diese am Himmel bewegen. Objekte, die die Verbindung zwischen Ihrem Starlink und dem Satelliten blockieren, verursachen Serviceunterbrechungen. Prüfen Sie mit dem Störungstool in Ihrer App, ob Sie einen geeigneten Montageort ausgewählt haben.

Vergewissern Sie sich auch, dass Ihr Starlink in der richtigen Ausrichtung zu Ihrem Fahrzeug montiert ist, wie unten gezeigt.



3 | Ständer entfernen

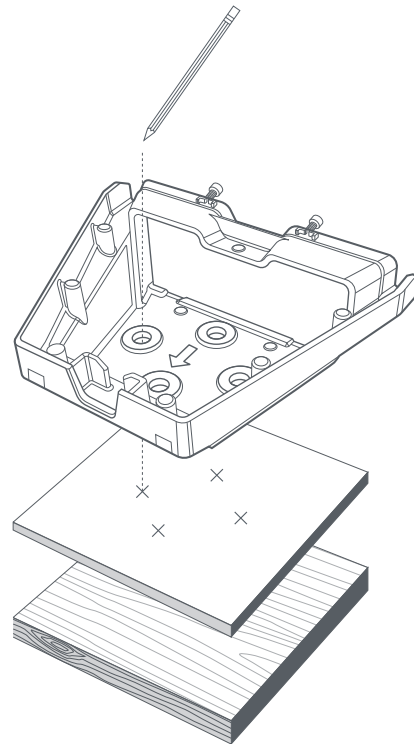
Drücken Sie die Entriegelungslasche und ziehen Sie sie von ihrer festen Position weg.



SCHRAUBENMONTAGE

4 | Führungslöcher markieren

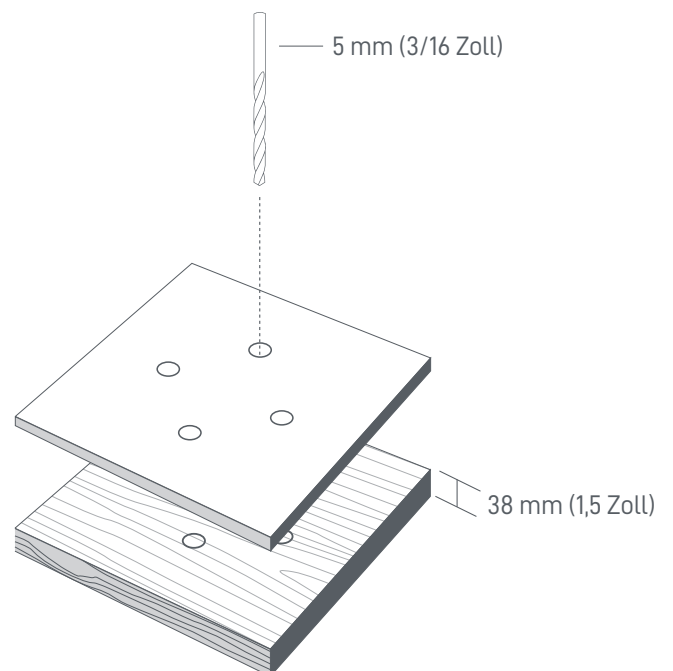
Bestimmen Sie die Montagestelle an Ihrem Fahrzeug und markieren Sie die Position der 4 Bohrungen an Ihrer Halterung mit einem Bleistift oder Kugelschreiber.



5 | Führungslöcher bohren

Bohren Sie die Löcher mit einem 5-mm-Bohrer-Bit (3/16 Zoll).

Empfohlen wird eine Montagefläche von mindestens 1,5 mm Dicke.

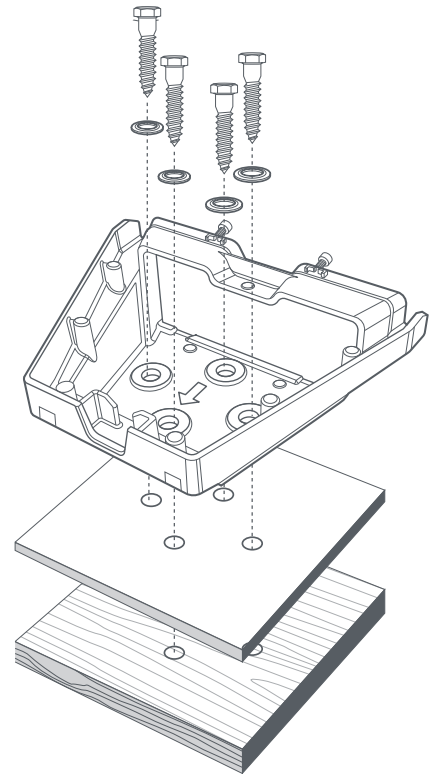


SCHRAUBENMONTAGE

6 | Halterung an der Oberfläche befestigen

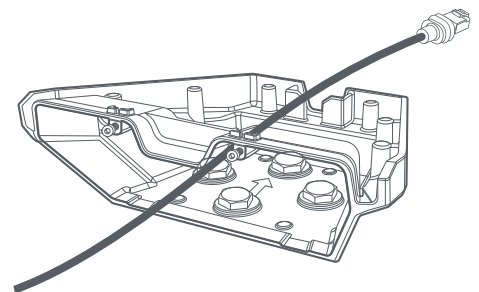
Bringen Sie eine Unterlegscheibe am Ende jeder Schraube an und befestigen Sie die Halterung an der Oberfläche.

Es wird empfohlen, einen 13-mm-Steckschlüsseinsatz (1/2 Zoll) zu verwenden.



7 | Kabel durch die Halterung für Mobilität führen

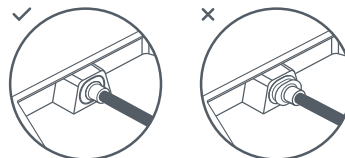
Führen Sie das Starlink-Kabel durch die Öffnung in der Halterung für Mobilität und aus dem vorderen Ende heraus.



8 | Kabel anschließen und Starlink montieren

Schließen Sie das Ethernet-Kabel an Ihren Starlink an und stellen Sie sicher, dass das Ethernet-Kabel vollständig eingesteckt ist.

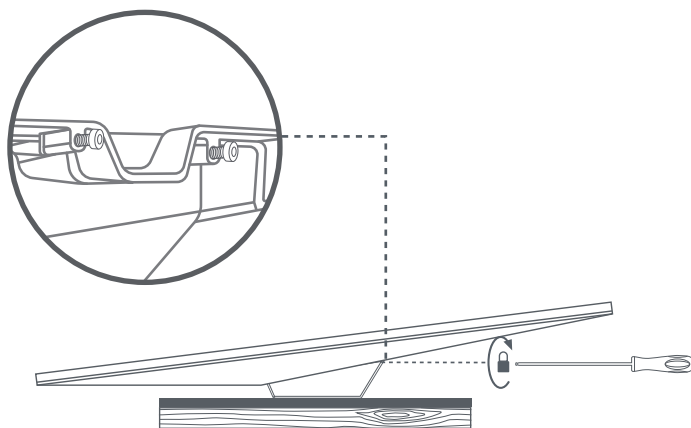
Schieben Sie Ihren Starlink in die Halterung ein, bis er einrastet.



SCHRAUBENMONTAGE

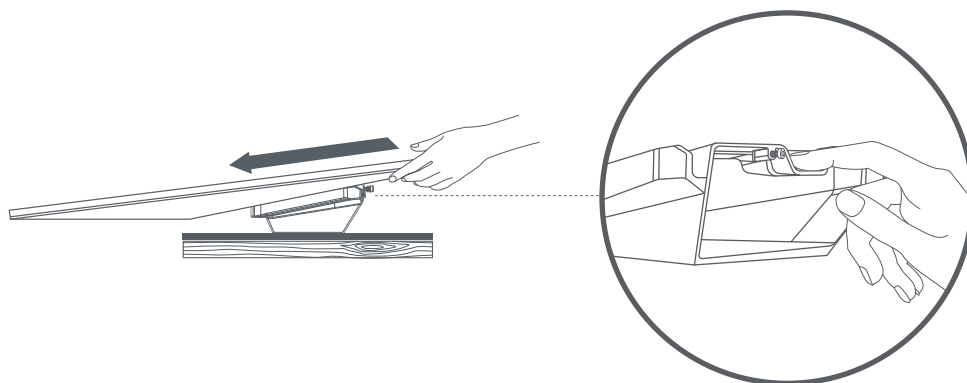
9 | Halterung sichern

Ziehen Sie die beiden Sicherungsschrauben mit dem Schraubendreher fest.



Starlink entfernen

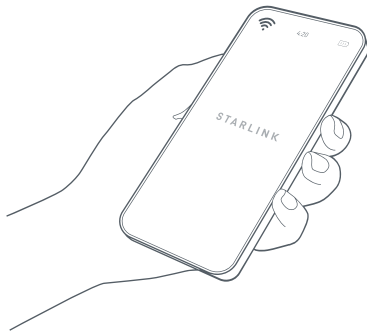
Wenn Sie den Starlink abnehmen müssen, entfernen Sie die Sicherungsschrauben. Drücken Sie dann die Entriegelungslasche an der Halterung nach unten, während Sie Ihren Starlink von sich weg schieben.



MONTAGE MIT BOLZEN

1 | Starlink-App herunterladen

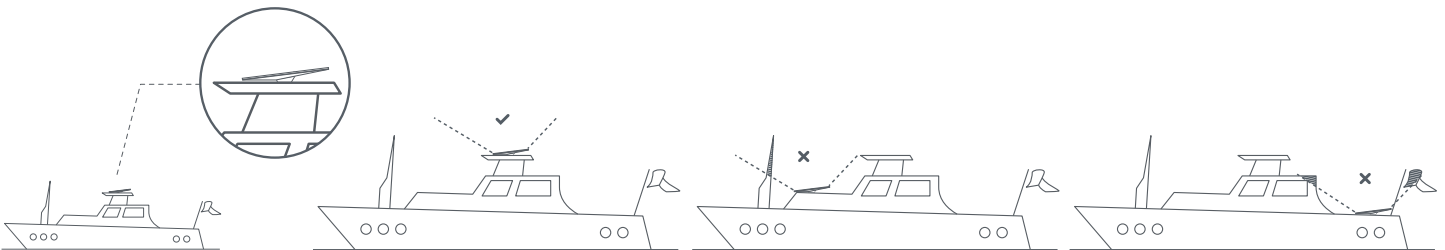
Scannen Sie den QR-Code, um die Starlink-App herunterzuladen.



2 | Montageort bestimmen

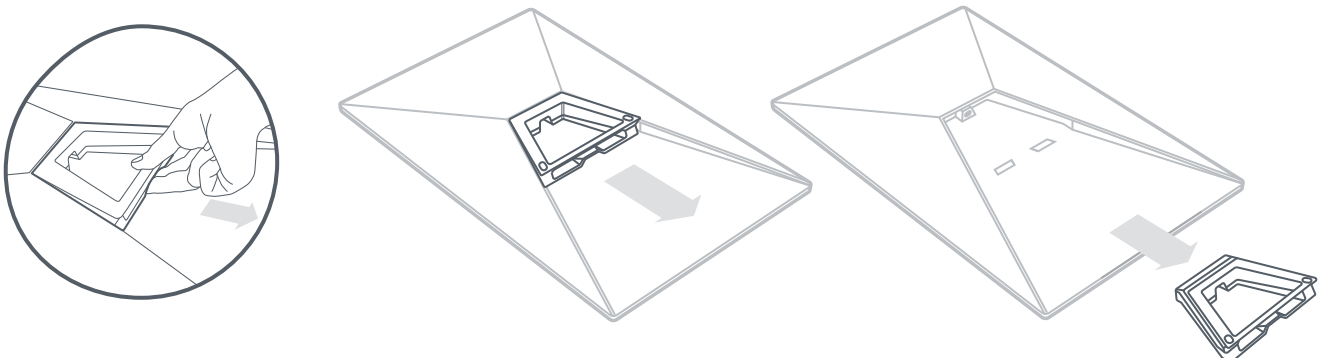
Ihr Starlink benötigt eine freie Sicht auf den Himmel, damit er mit den Satelliten in Verbindung bleiben kann, wenn sich diese am Himmel bewegen. Objekte, die die Verbindung zwischen Ihrem Starlink und dem Satelliten blockieren, verursachen Serviceunterbrechungen. Prüfen Sie mit dem Störungstool in Ihrer App, ob Sie einen geeigneten Montageort ausgewählt haben.

Vergewissern Sie sich auch, dass Ihr Starlink in der richtigen Ausrichtung zu Ihrem Fahrzeug montiert ist, wie unten gezeigt.



3 | Ständer entfernen

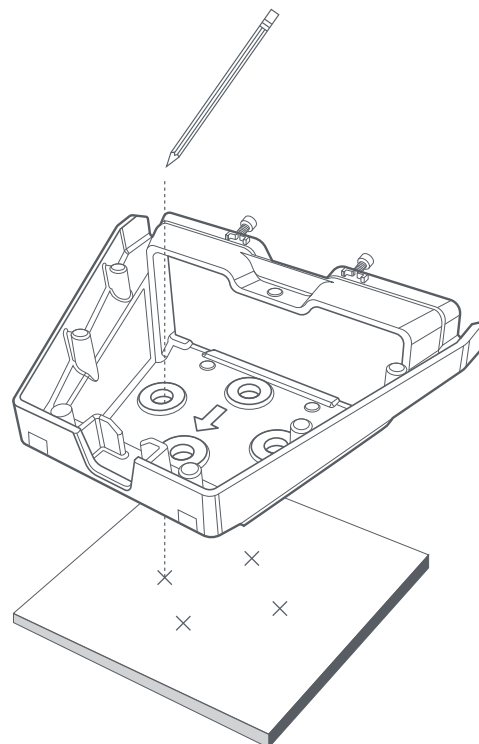
Drücken Sie die Entriegelungslasche und ziehen Sie sie von ihrer festen Position weg.



MONTAGE MIT BOLZEN

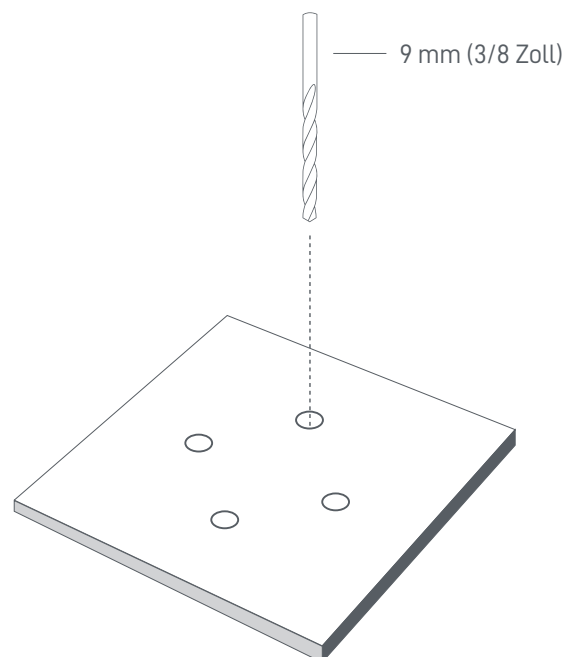
4 | Führungslöcher markieren

Bestimmen Sie die Montagestelle an Ihrem Fahrzeug und markieren Sie die Position der 4 Bohrungen an Ihrer Halterung für Mobilität mit einem Bleistift oder Kugelschreiber.



5 | Führungslöcher bohren

Bohren Sie die Löcher mit einem 9-mm-Bohrer-Bit (3/8 Zoll).

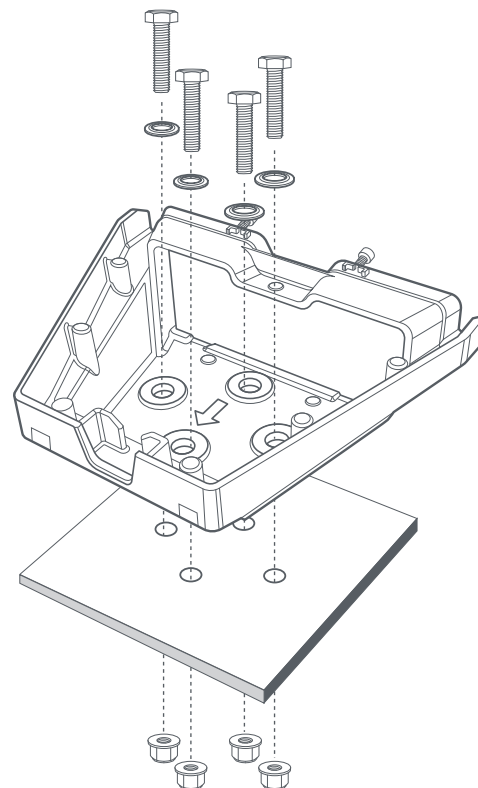


MONTAGE MIT BOLZEN

6 | Halterung an der Oberfläche befestigen

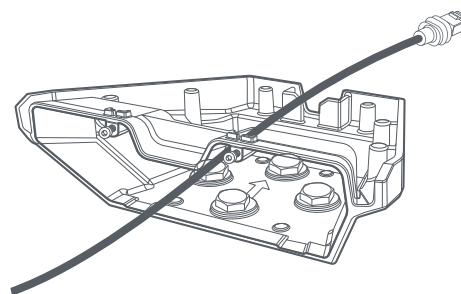
Bringen Sie eine Unterlegscheibe am Ende jedes Bolzens an und stecken Sie die Bolzen durch die Halterung und die vorgebohrten Löcher. Bringen Sie eine Mutter am Ende jedes Bolzens an und befestigen Sie die Halterung an der Oberfläche.

Es wird empfohlen, einen 14-mm-Steckschlüsseleinsatz zu verwenden.



7 | Kabel durch die Halterung für Mobilität führen

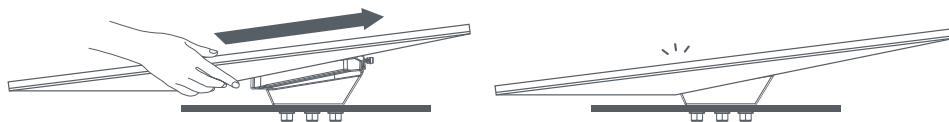
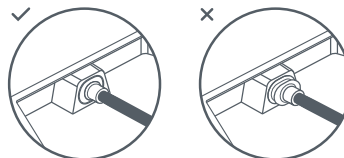
Führen Sie das Starlink-Kabel durch die Öffnung in der Halterung für Mobilität und aus dem vorderen Ende heraus.



8 | Kabel anschließen und Starlink montieren

Schließen Sie das Ethernet-Kabel an Ihren Starlink an und stellen Sie sicher, dass das Ethernet-Kabel vollständig eingesteckt ist.

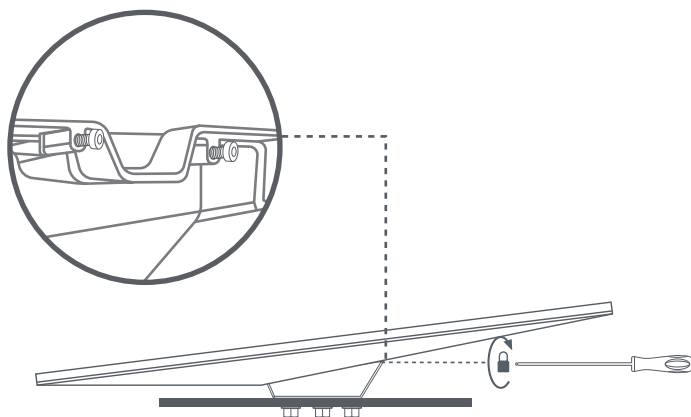
Schieben Sie Ihren Starlink in die Halterung ein, bis er einrastet.



MONTAGE MIT BOLZEN

9 | Halterung sichern

Ziehen Sie die beiden Sicherungsschrauben mit dem Schraubendreher fest.



Starlink entfernen

Wenn Sie den Starlink abnehmen müssen, entfernen Sie die Sicherungsschrauben. Drücken Sie dann die Entriegelungslasche an der Halterung nach unten, während Sie Ihren Starlink von sich weg schieben.

