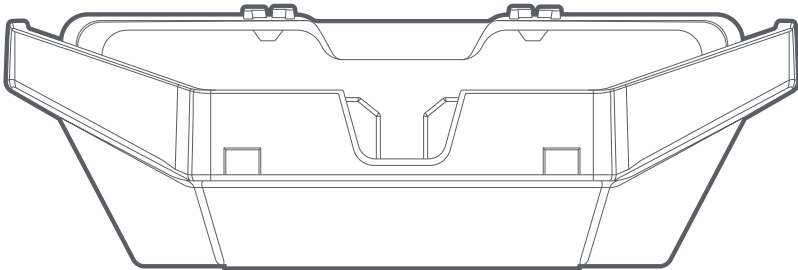
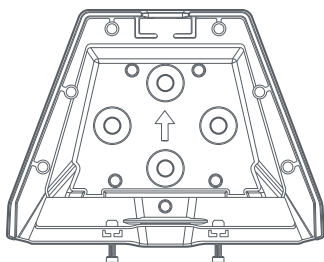


STARLINK | SADA DRŽÁKU PRO MOBILITU



Co najdete v balení



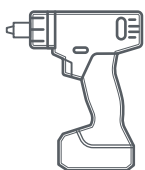
Držák pro mobilitu



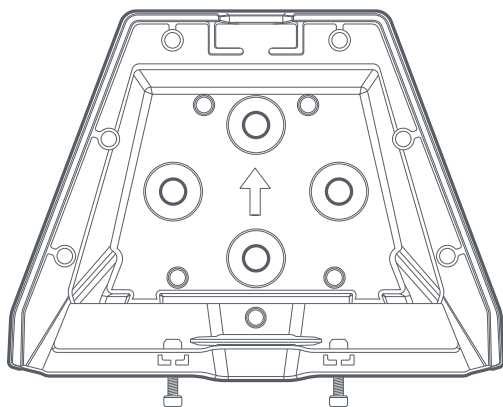
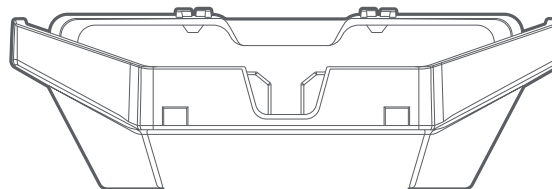
Šroubovák

Zpoždovací
šroub
4xŠrouby
4xPřevlečná
matice
4xTěsnicí podložka
4x

Doporučené nástroje

Vrtačka /
rázový utahovákVrták
5 mm (3/16 palce)Vrták
9 mm (3/8 palce)Klíč
14 mmKlíč
13 mm

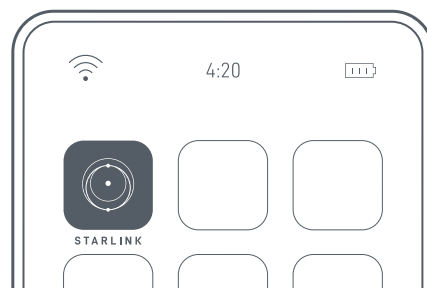
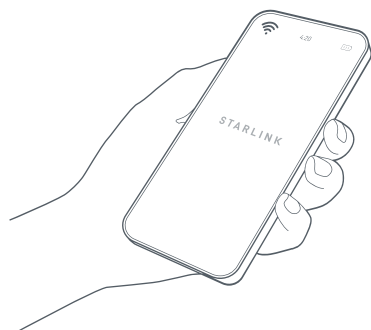
Pero

140 mm
(5,5 palce)185 mm
(7,3 palce)60 mm
(2,4 palce)

INSTALACE POMOCÍ ŠROUBŮ

1 | Stáhněte si aplikaci Starlink

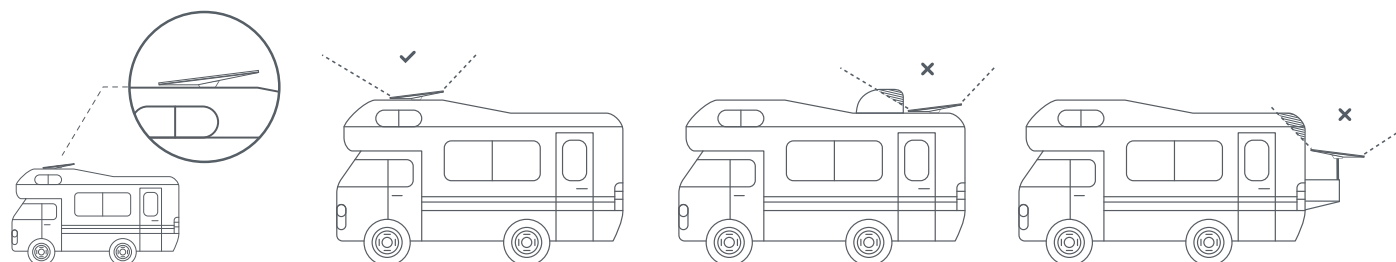
Naskenujte QR kód a stáhněte si aplikaci Starlink.



2 | Najděte místo na montáž

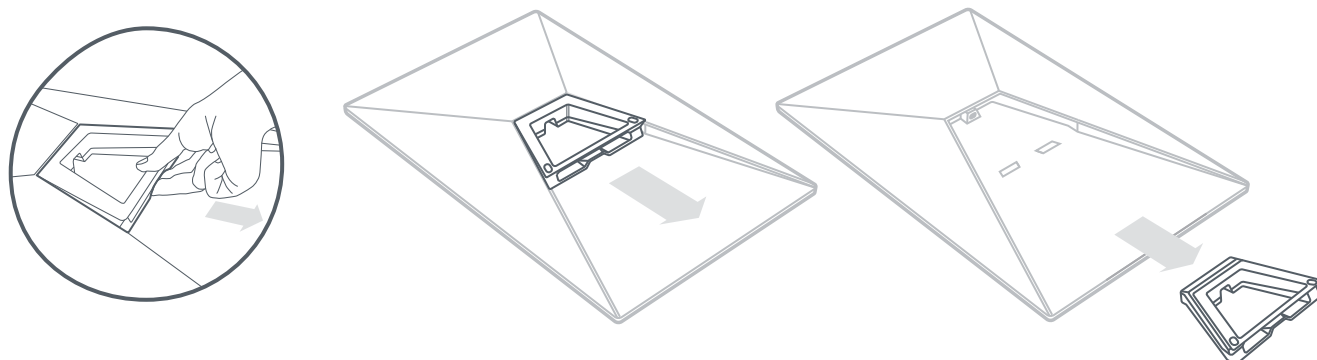
Starlink potřebuje volný výhled na nebe, aby mohl být nepřetržitě ve spojení se satelity, které se pohybují nad ním. Předměty, které brání spojení mezi Starlinkem a satelitem, způsobí přerušení služby. Pomocí nástroje pro kontrolu překážek v aplikaci se ujistěte, že jste vybrali vhodné místo pro montáž.

Zároveň ověřte, že je Starlink namontován ve správné orientaci vzhledem k vašemu vozidlu, jak je znázorněno dole.



3 | Odmontujte stojan

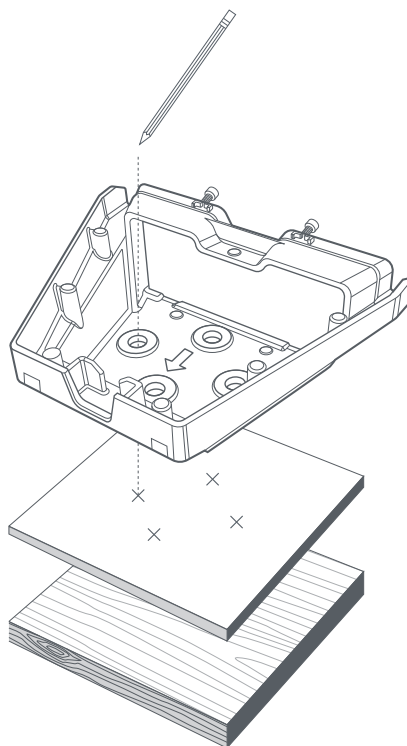
Stiskněte uvolňovací tlačítko a vytáhněte ho z pevného umístění.



INSTALACE POMOCÍ ŠROUBŮ

4 | Označte pilotní otvory

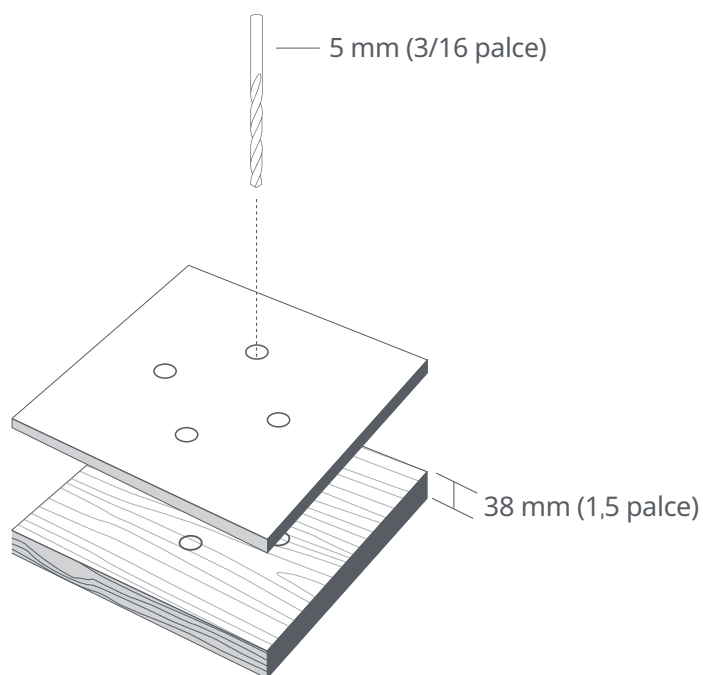
Vyberte místo instalace na vozidle a pomocí pera nebo tužky označte umístění čtyř otvorů na držáku.



5 | Vyvrtejte pilotní otvory

Vyvrtejte otvory vrtákem o průměru 5 mm (3/16 palce).

Doporučujeme montážní plochu o tloušťce alespoň 1,5 palce (38 mm).

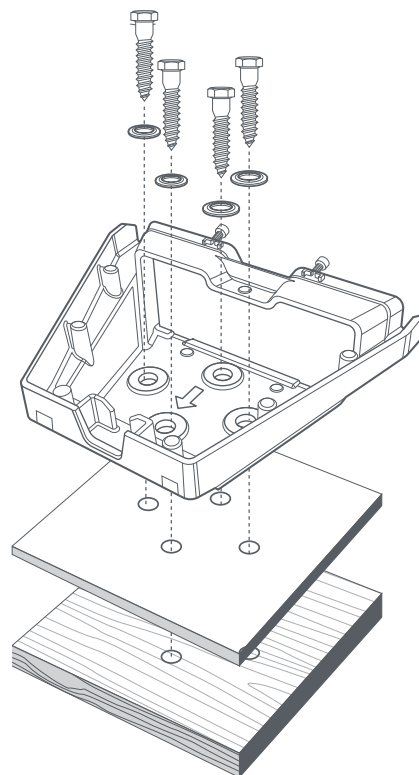


INSTALACE POMOCÍ ŠROUBŮ

6 | Přišroubujte držák k povrchu

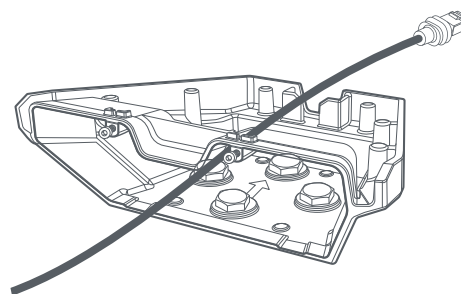
Na konec každého šroubu vložte podložku a připevněte držák k povrchu.

Doporučujeme použít hlubokou nástrčnou hlavici o průměru 13 mm (0,5 palce).



7 | Protáhněte kabel držákem pro mobilitu

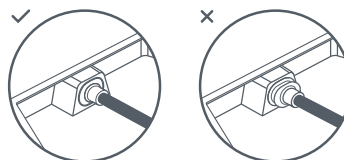
Protáhněte kabel Starlink otvorem v držáku pro mobilitu a ven z předního konce.



8 | Zapojte kabel a nainstalujte Starlink

Zapojte ethernetový kabel do Starlinku a ujistěte se, že je zcela zasunut.

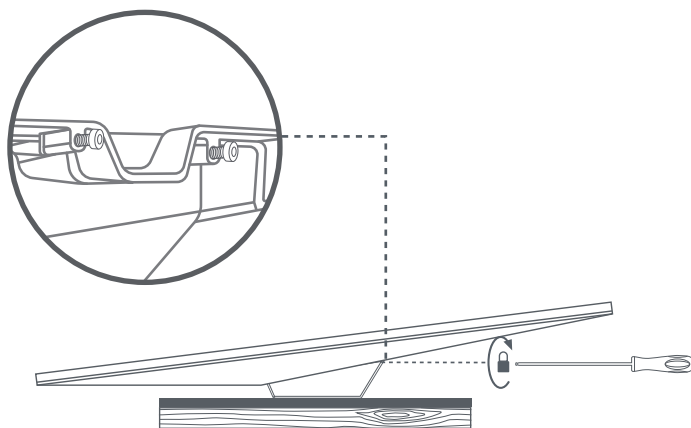
Zasuňte Starlink do držáku, dokud nezapadne na místo.



INSTALACE POMOCÍ ŠROUBŮ

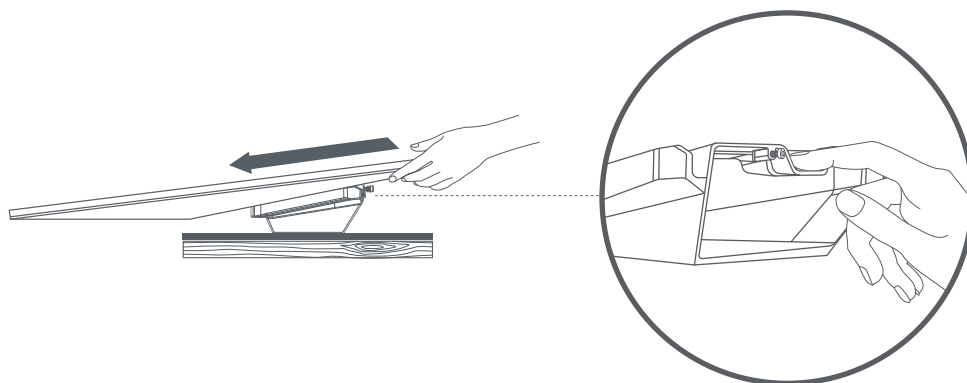
9 | Zajistěte držák

Pomocí šroubováku pevně dotáhněte oba pojistné šrouby.



Demontáž Starlinku

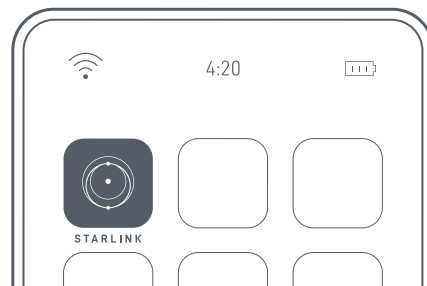
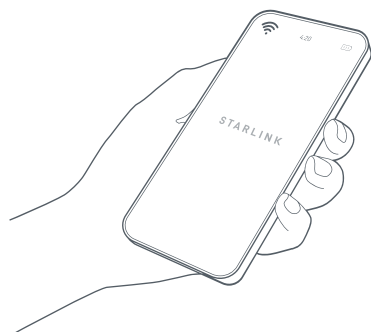
Pokud potřebujete Starlink demontovat, odšroubujte pojistné šrouby. Pak zatlačte na uvolňovací tlačítko na držáku a vytáhněte Starlink směrem k sobě.



INSTALACE POMOCÍ ŠROUBŮ

1 | Stáhněte si aplikaci Starlink

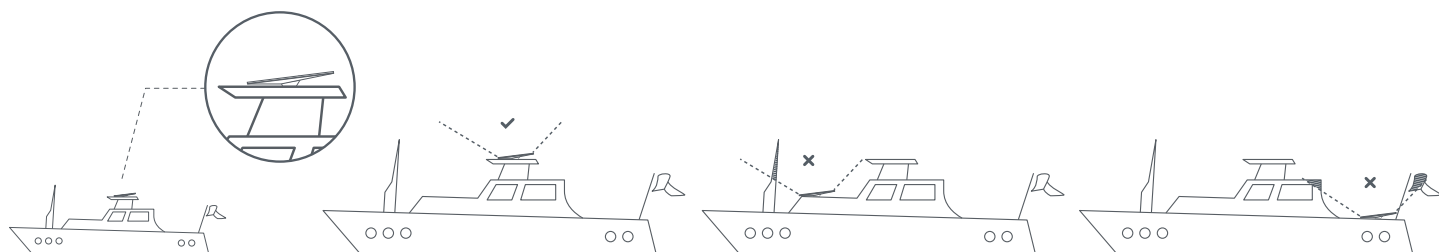
Naskenujte QR kód a stáhněte si aplikaci Starlink.



2 | Najděte místo na montáž

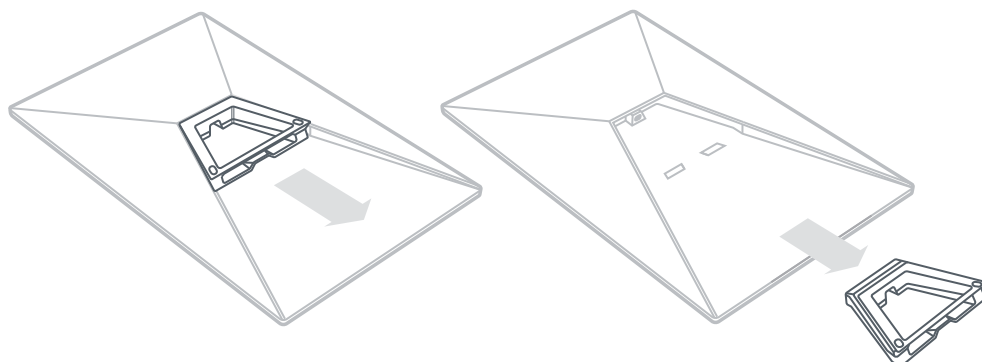
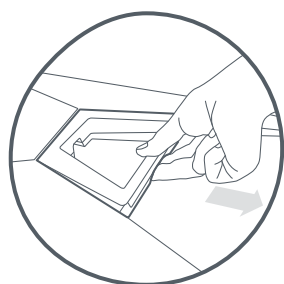
Starlink potřebuje volný výhled na nebe, aby mohl být nepřetržitě ve spojení se satelity, které se pohybují nad ním. Předměty, které brání spojení mezi Starlinkem a satelitem, způsobí přerušení služby. Pomocí nástroje pro kontrolu překážek v aplikaci se ujistěte, že jste vybrali vhodné místo pro montáž.

Zároveň se ujistěte, že je Starlink namontován ve správné orientaci vzhledem k vašemu vozidlu, jak je znázorněno dole.



3 | Odmontujte stojan

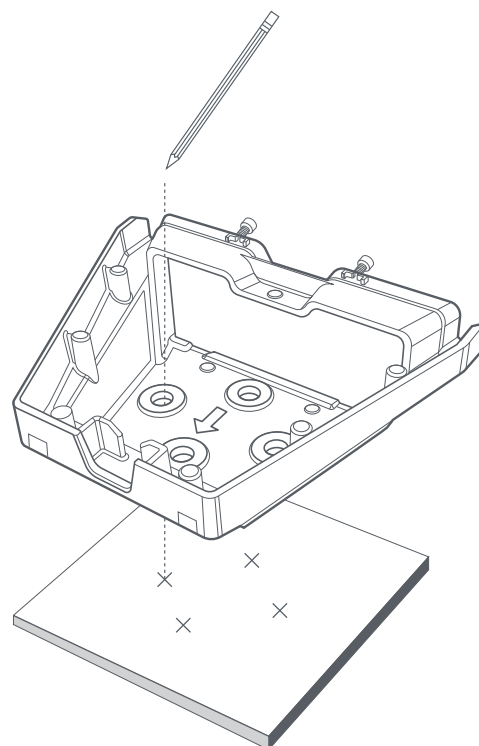
Stiskněte uvolňovací tlačítko a vytáhněte ho z pevného umístění.



INSTALACE POMOCÍ ŠROUBŮ

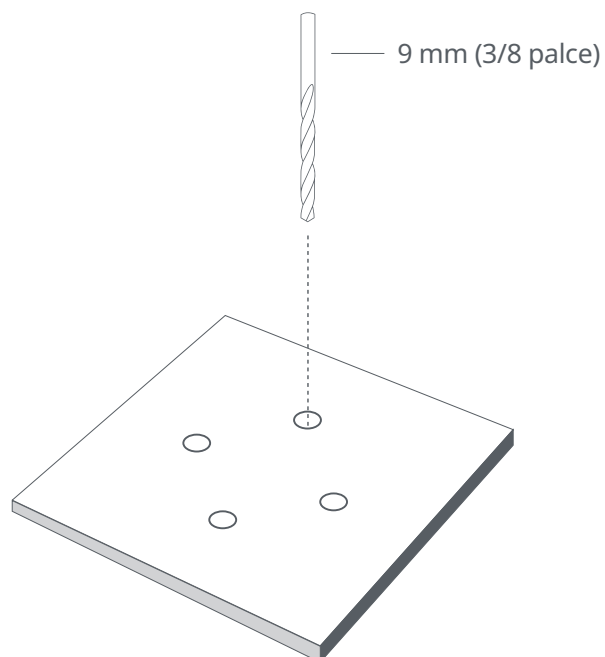
4 | Označte pilotní otvory

Vyberte si místo instalace na vozidle a pomocí pera nebo tužky označte umístění čtyř otvorů na držáku.



5 | Vyvrtejte pilotní otvory

Vyvrtejte otvory vrtákem o průměru 9 mm (3/8 palce).

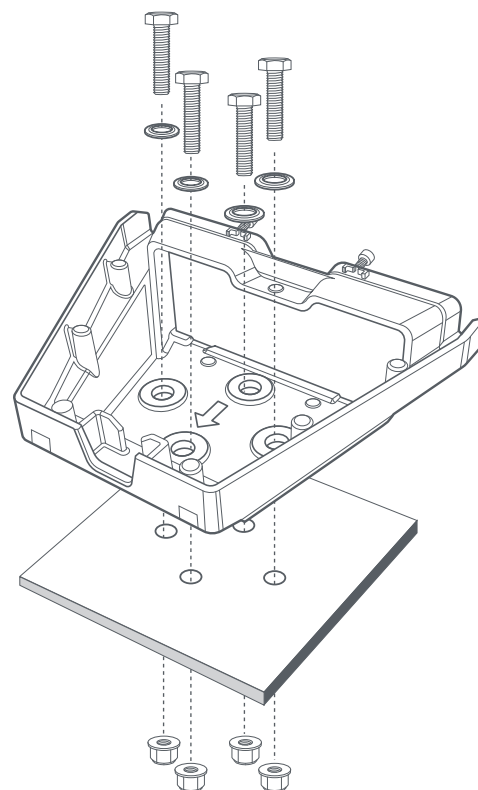


INSTALACE POMOCÍ ŠROUBŮ

6 | Zajistěte držák k povrchu

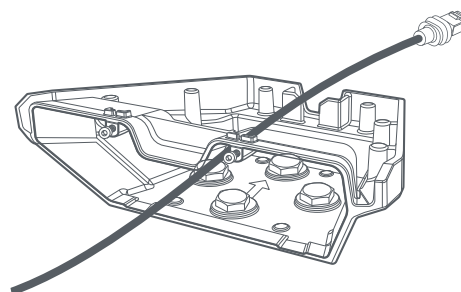
Na každý šroub nasadte podložku a nasuňte je do předvrtaných otvorů. Našroubováním matic připevněte držák k povrchu.

Doporučujeme použít hlubokou nástrčnou hlavici o průměru 14 mm.



7 | Protáhněte kabel držákem pro mobilitu

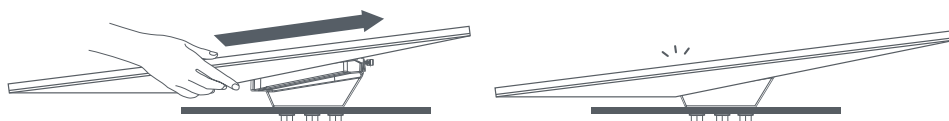
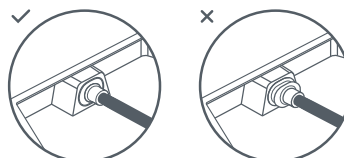
Protáhněte kabel Starlink otvorem v držáku pro mobilitu a ven z předního konce.



8 | Zapojte kabel a nainstalujte Starlink

Zapojte ethernetový kabel do Starlinku a ujistěte se, že je zcela zasunut.

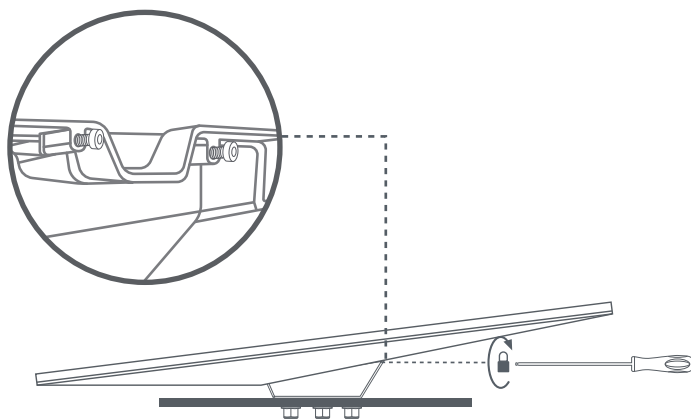
Zasuňte Starlink do držáku, dokud nezapadne na místo.



INSTALACE POMOCÍ ŠROUBŮ

9 | Zajistěte držák

Pomocí šroubováku pevně dotáhněte oba pojistné šrouby.



Demontáž Starlinku

Pokud potřebujete Starlink demontovat, odšroubujte pojistné šrouby. Pak zatlačte na uvolňovací tlačítko na držáku a vytáhněte Starlink směrem k sobě.

