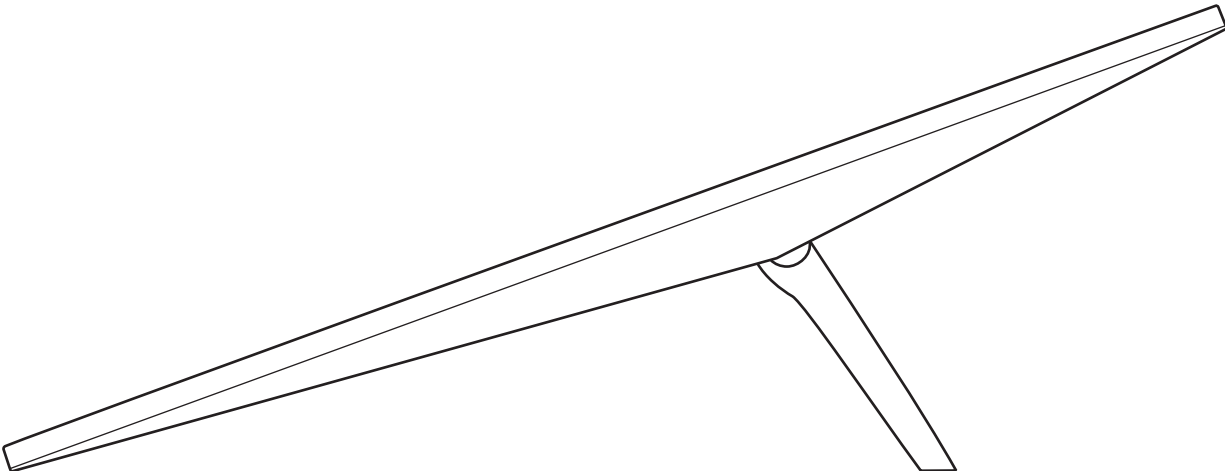
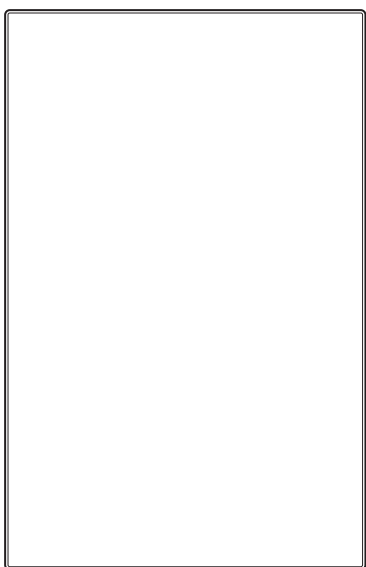


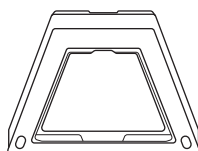
STARLINK | GABAY SA STANDARD NA PAG-SETUP



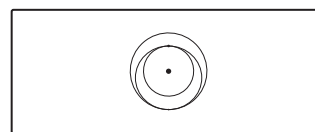
Ano ang Laman ng Kahon



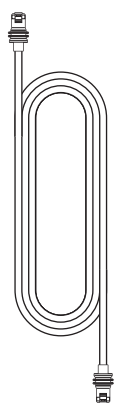
Standard



Kickstand

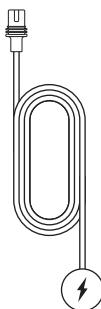


Gen 3 Router



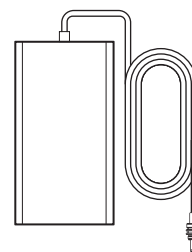
Starlink Cable

15 m  
(49.2 ft)



AC Power Cable

1.5 m  
(4.92 ft)

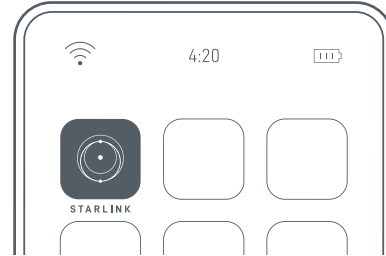
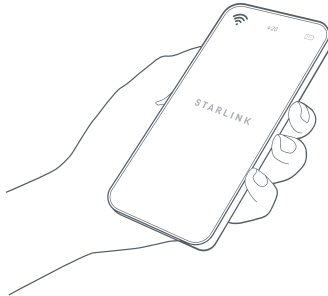


Power Supply Unit

1.5 m  
(4.92 ft)

### 1 | I-download ang Starlink App

I-scan ang QR code para i-download ang Starlink App.

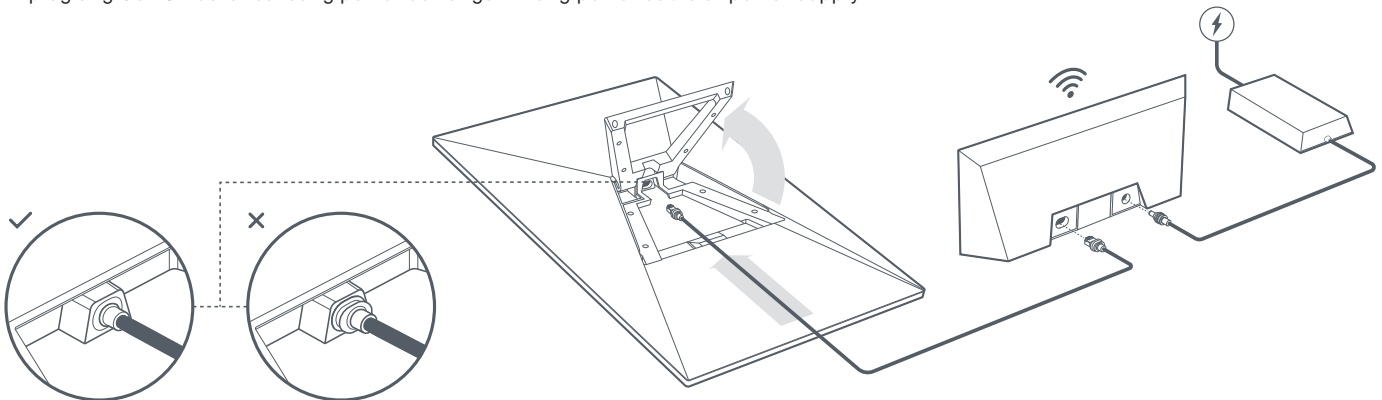


### 2 | I-install ang Mga Cable

langat ang kickstand at i-plug ang isang dulo ng mga ibinigay na cable sa Starlink mo nang nakaharap pataas ang cable locking feature nito. Tiyaking ganap na nakasaksak ang plug kung saan nakalapat ang mukha ng plug sa surface. Para tanggalin ang cable, hilahin ito nang mabuti palabas dahil wala itong release tab.

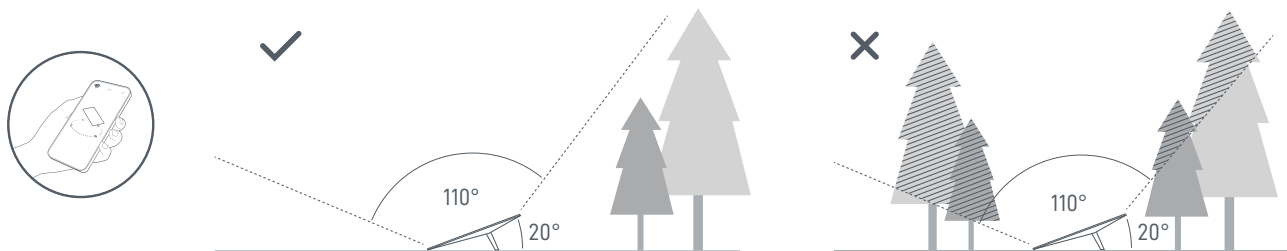
Iruta ang kabilang dulo ng Starlink cable sa Router mo at i-plug ito sa port number 1 na ipinapahiwatig ng simbolong antenna sa likod ng router.

I-plug ang Gen 3 Router sa isang power outlet gamit ang power cable at power supply.

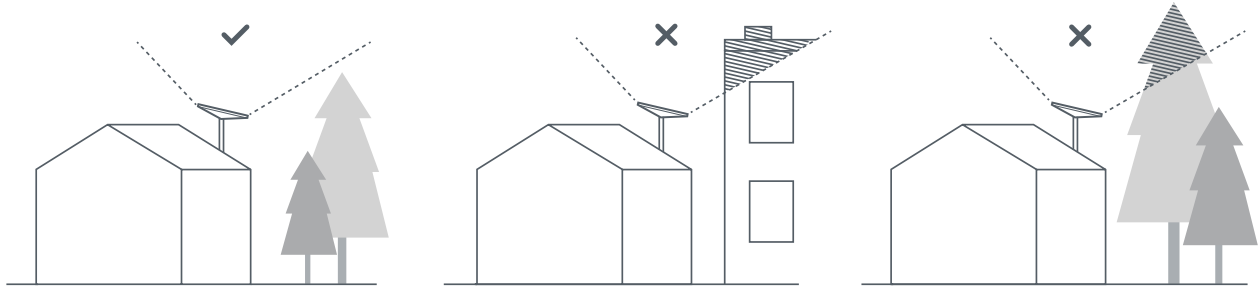


### 3 | Maghanap ng Hindi Nahaharangang View ng Kalangitan

Kailangan ng Starlink mo ng hindi nahaharangang view ng kalangitan para manatili itong nakakonekta sa mga satellite habang gumagalaw ang mga ito sa kalawakan. Magdudulot ng mga pagkaantala sa serbisyo ang mga bagay na humaharag sa koneksyon ng Starlink mo at ng satellite, gaya ng sanga ng puno, poste, o bubong. Gamitin ang obstruction tool sa App para matiyak na nakapili ka ng angkop na lokasyon para sa pag-mount.

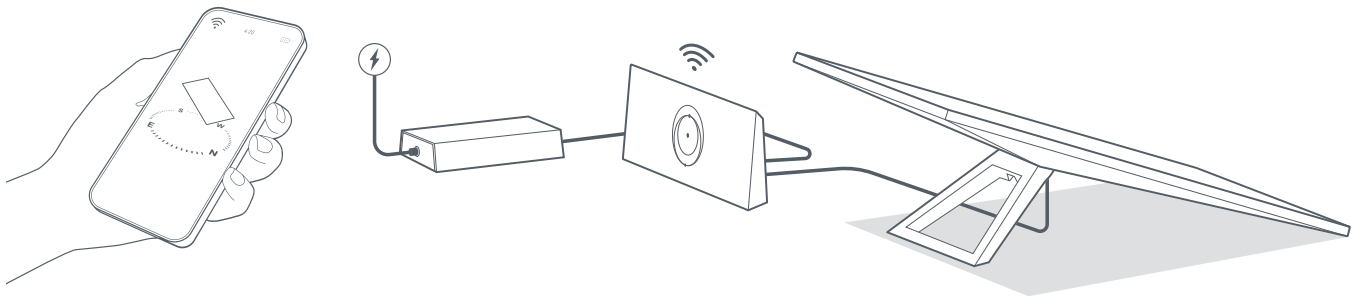


Kung wala kang mahanap na hindi nahahararang view mula sa lupa, pag-isipang mag-install sa isang elevated na lugar, tulad ng bubong, poste, o pader. Available para bilhin ang mga karagdagang mount at accessories sa Starlink Shop.



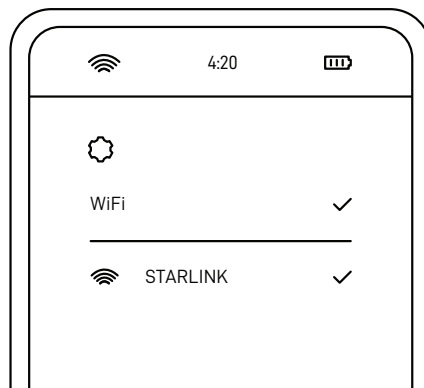
#### 4 | Ikonekta at I-align ang Starlink

Alamin ang proseso ng pag-install ng Starlink sa Starlink App. Kapag nakakonekta na, may makikitang alerto sa App kung kailangan mong ikutin ang Starlink para ma-align ito nang maayos. I-click ang alerto para gamitin ang alignment tool.



#### 5 | Kumonekta sa WiFi

1. Sa device mo, hanapin at kumonekta sa STARLINK network sa mga setting ng WiFi mo.



2. Kapag nakakonekta na, may magbubukas na browser window na magpa-prompt sa iyo na maglagay ng bagong SSID (Pangalan ng network) at password. Opsyonal ang hakbang na ito pero inirerekomenda."
3. Nakakonekta ka na! Buksan ang Starlink App para i-customize ang mga karagdagang setting, tingnan ang koneksyon mo, at marami pang iba.

## Hindi Makapag-online?

1. Bukasan ang Starlink App para tingnan kung may anumang alerto, outage, o sagabal.
2. Tingnan ang ilaw ng WiFi router.

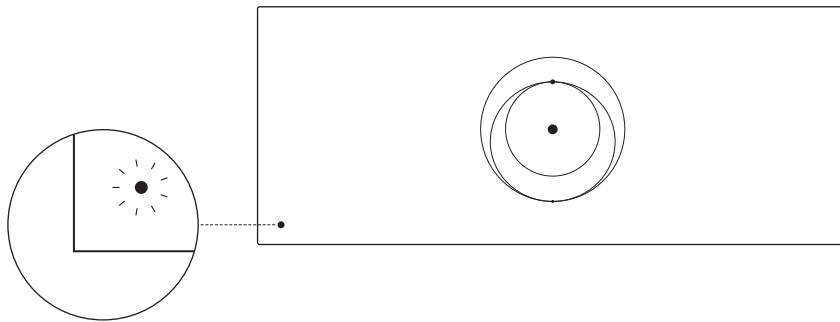
**Kumikislap na Puting Ilaw** — Magiging solid na puti ang ilaw kapag kumpleto na ang pag-setup at nakakonekta na ang router sa internet, o solid na pula kung hindi makakuha ang router ng koneksyon sa internet sa loob ng 20 minuto.

**Solid na Puting Ilaw** — Nakakonekta sa internet. Mag-o-off pagkatapos ng 1 oras.

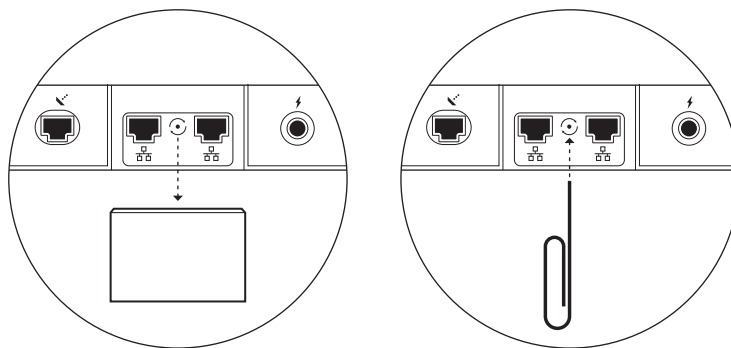
**Walang Ilaw** — Walang power sa router. Kapag may magandang koneksyon, mag-o-off ang ilaw pagkatapos ng 1 oras.

**Pulang Ilaw** — Hindi nakakonekta sa internet.

**Violet na Ilaw** — Naka-bypass mode ang router. Mag-o-off ito pagkatapos ng 1 oras. Kailangang i-factory reset para mag-exit sa bypass mode.



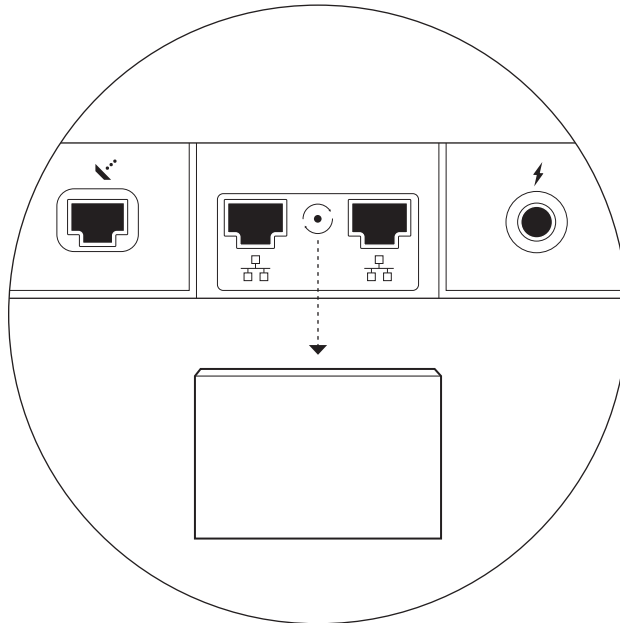
3. Tiyaking naka-plug nang mabuti ang lahat at walang pinsala sa hardware o mga cable.
4. I-power cycle ang router sa pamamagitan ng pag-unplug nito mula sa power at pagkatapos ay i-plug ulit ito.
5. I-factory reset ang router sa pamamagitan ng pagpindot sa reset button gamit ang paper clip.



6. Kung walang gumana sa mga ito, makipag-ugnayan sa Starlink Customer Support sa app o sa seksyon na Support ng [starlink.com](https://support.starlink.com)

### Paggamit ng Karagdagang RJ45 Port

1. Alisin ang takip ng RJ45.



2. I-plug ang sarili mong ethernet cable sa port 1 o 2. Ikabit ang kabilang dulo ng cable mo sa naka-wire na mesh o 3rd party hardware mo.

