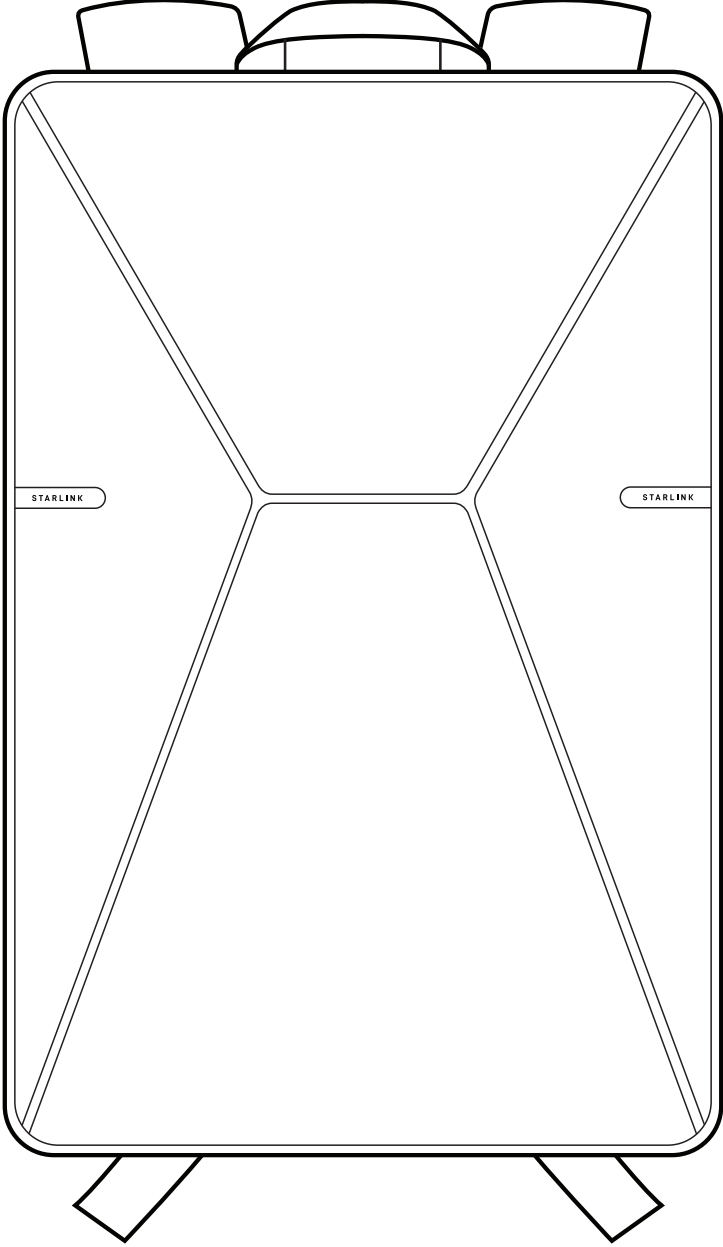
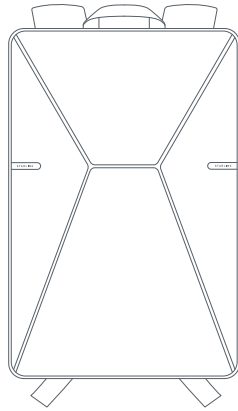


STARLINK | ПОСІБНИК ЗІ ВСТАНОВЛЕННЯ ОБЛАДНАННЯ У СТАНДАРТНИЙ РЮКЗАК



Що в коробці

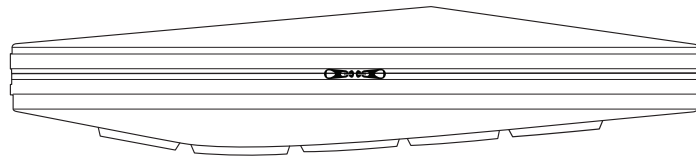


Стандартний рюкзак

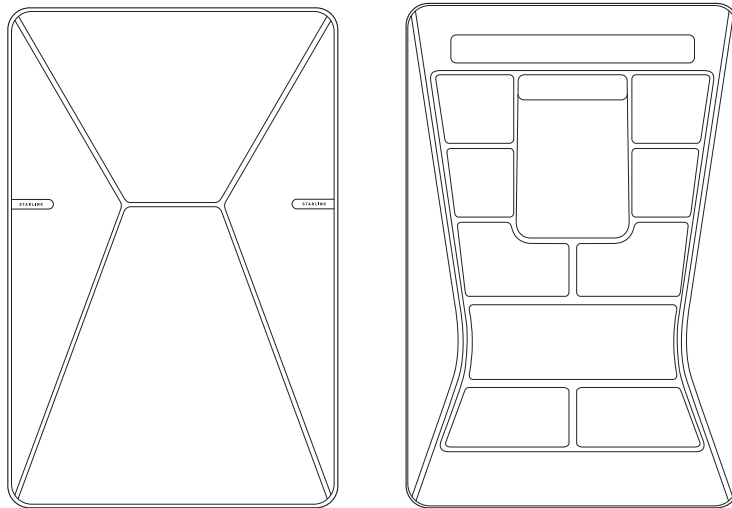


Кабель Starlink
5 м
(16,4 фути)

123 мм
(4,84 дюйма)



624 мм
(24,6 дюйма)



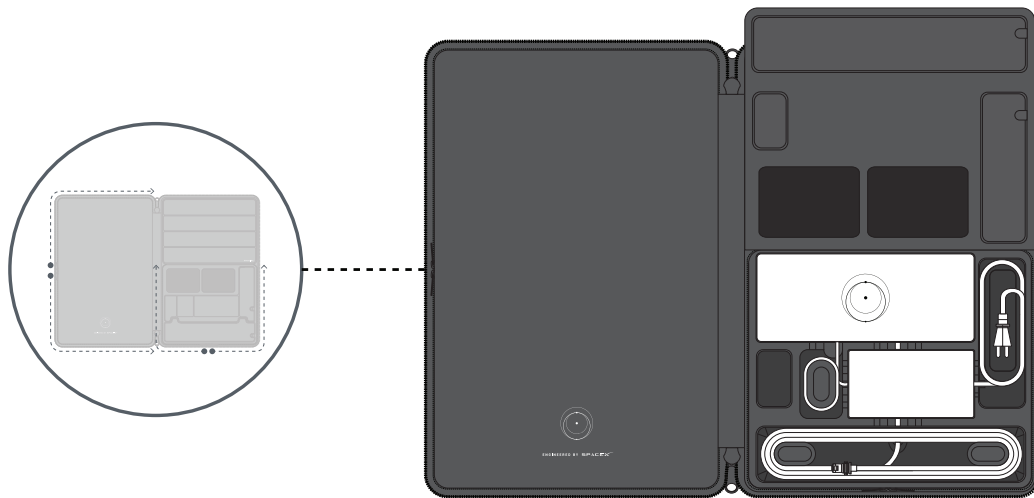
412 мм
(16,2 дюйма)

ЗБЕРІГАННЯ ТЕРМІНАЛА STARLINK

1 | Складіть термінал Starlink

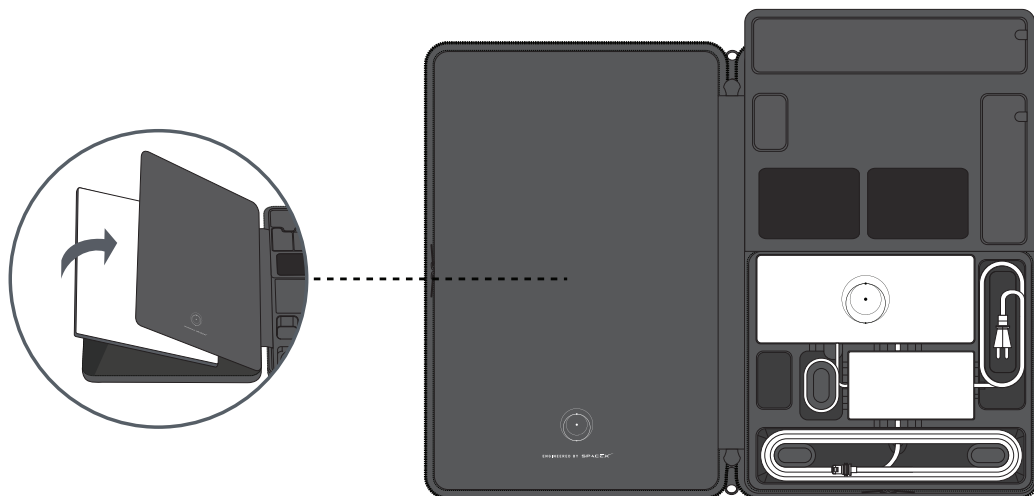
Стандартний рюкзак може вмістити всі компоненти, необхідні для стандартного комплекту Starlink, зокрема стандартний кабель Starlink довжиною 5 м, роутер 3-го покоління, блок живлення та ноутбук із діагоналлю екрана до 16 дюймів.

Відкрийте зовнішню застібку-блискавку рюкзака та два внутрішні відділення, щоб отримати доступ до відсіків для зберігання. Стандартний Starlink можна зберігати в лівому відсіку, а інші компоненти – у правому.



2 | Покладіть термінал Starlink у рюкзак

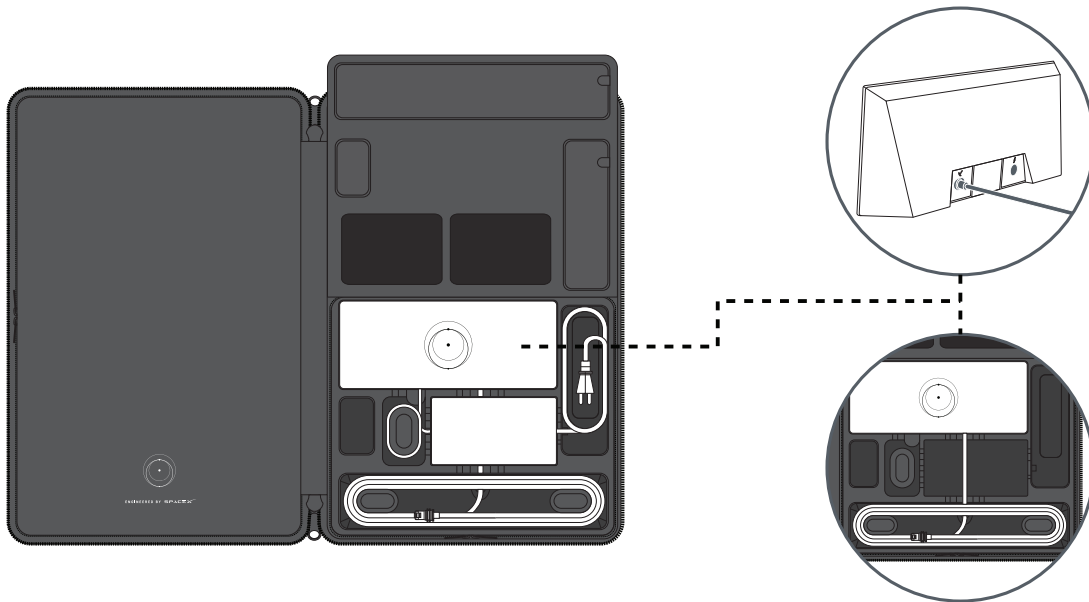
Покладіть Starlink у лівий відсік.



3 | Покладіть у рюкзак роутер 3-го покоління та кабель Starlink

Під'єднайте кабель Starlink до роутера 3-го покоління та покладіть роутер у спеціально відведеному відсіку. Вставивши кабелі, ви зможете легко під'єднуватися до інтернету в дорозі.

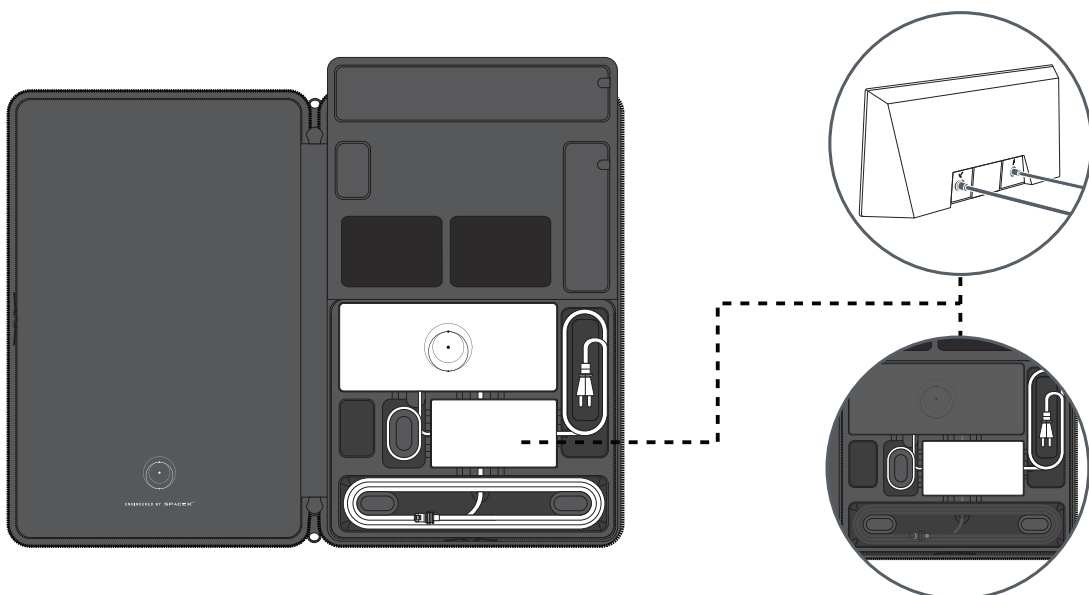
Прокладіть кабель через отвір до відсіку для зберігання кабелю Starlink. Для зручності встановлення, починаючи з нижньої частини фіксаторів кабелю, щільно згорніть кабель за годинниковою стрілкою до повного закріплення.



4 | Покладіть у рюкзак блок живлення

Під'єднайте кабель від блока живлення до роутера та встановіть блок живлення у спеціально відведеному відсіку.

Згорніть кабель проти годинникової стрілки у відсік ліворуч від блока живлення, а кабель змінного струму – у відсік праворуч.



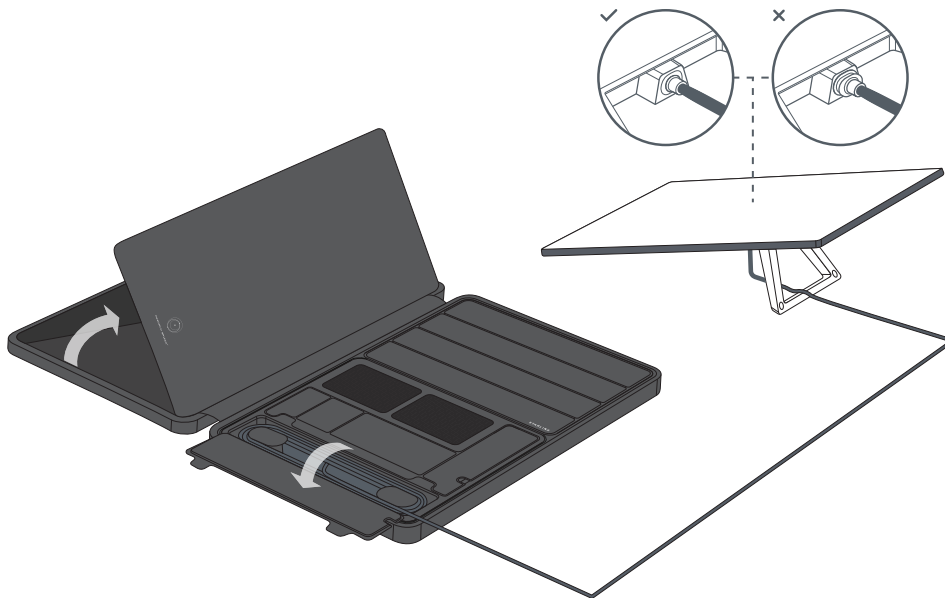
ВИКОРИСТАННЯ ТЕРМІНАЛА STARLINK

1 | Використання терміналу Starlink

Стандартний рюкзак дозволяє швидко та легко під'єднуватися до інтернету за допомогою Starlink в дорозі.

Покладіть рюкзак на лямки та розстебніть зовнішню застібку-блискавку, щоб відкрити його. Розстебніть блискавку лівого відсіку та вийміть Стандартний Starlink з рюкзака.

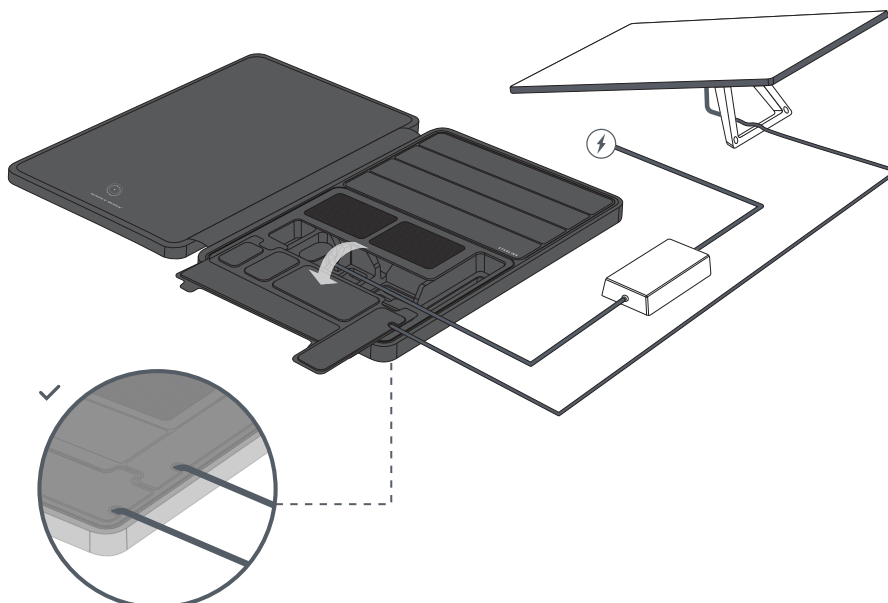
Відкрийте магнітну кришку відсіку для кабелю Starlink і розмотайте кабель із фіксаторів. Під'єднайте кабель Starlink до стандартного терміналу.



2 | Вийміть блок живлення та під'єднайте його до джерела живлення

Відкрийте магнітну кришку відсіків для блоку живлення. Вийміть блок живлення і кабелі та під'єднайте їх до джерела живлення.

Закрийте всі магнітні кришки та прокладіть кабелі через отвори для кабелів у кришках.



3 | Націльте антену Starlink

Скористайтесь застосунком Starlink, щоб переконатися, що налаштування терміналу забезпечує оптимальну продуктивність, зокрема перевірте націлення й наявність перешкод.

