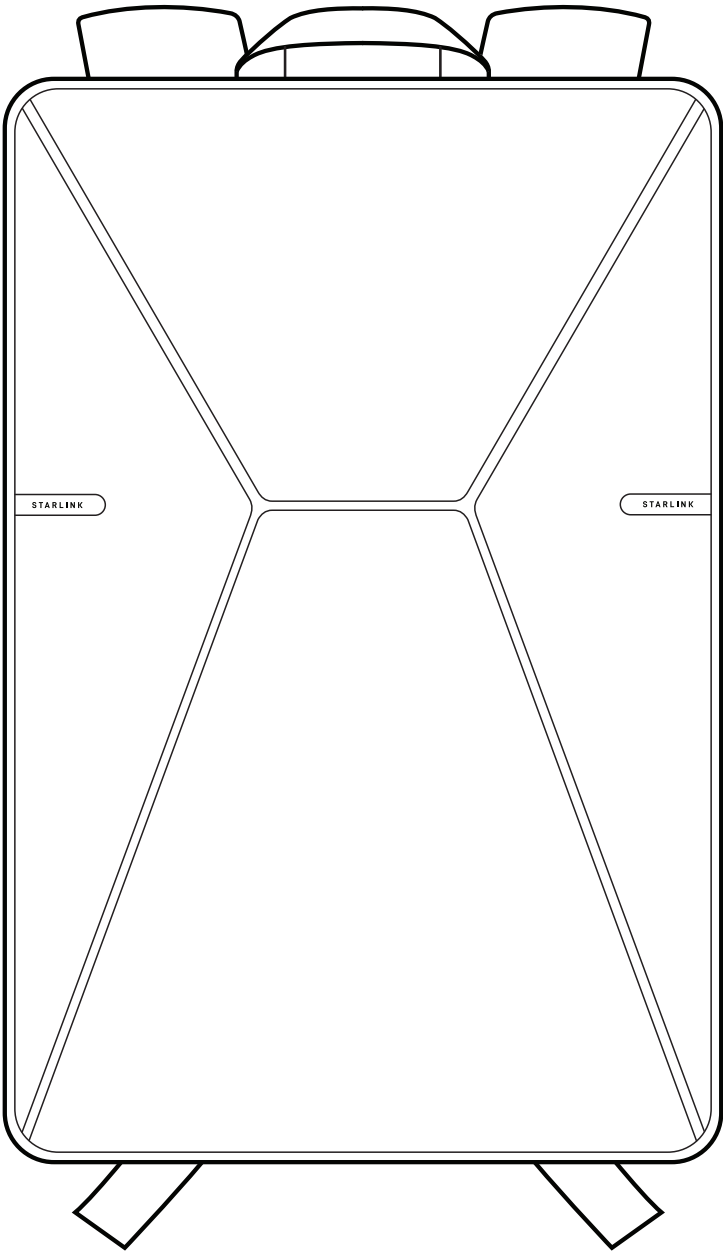
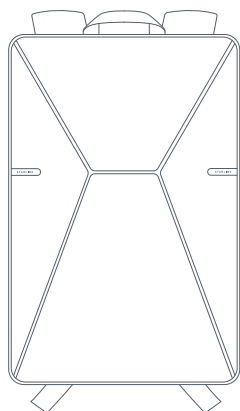


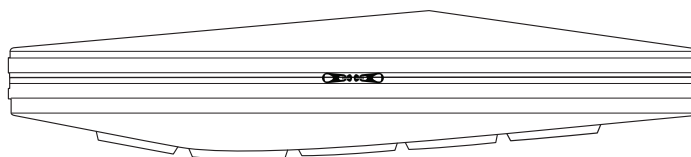
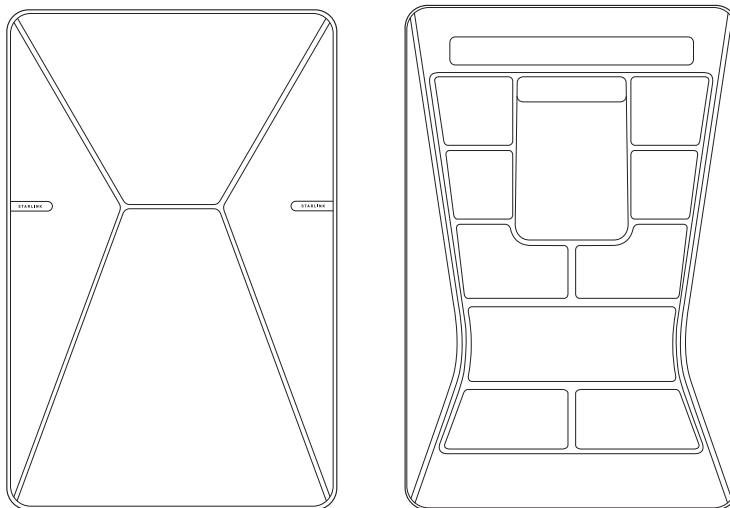
STARLINK | INSTALLATIONSGUIDE FÖR STANDARD-RYGGSÄCK



Innehållet i lådan



Standard-ryggsäck

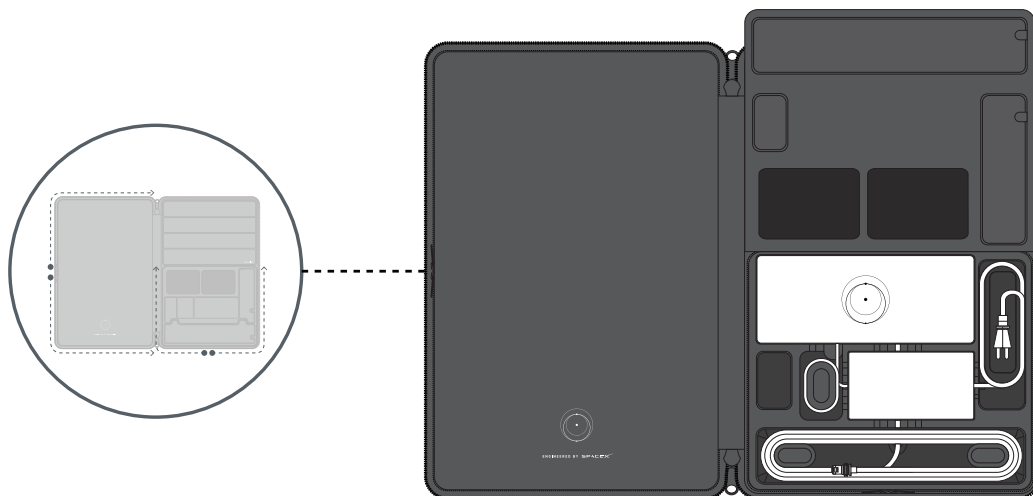
Starlink-kabel
5 m
(16,4 fot)123 mm
(4,84 tum)624 mm
(24,6 tum)412 mm
(16,2 tum)

FÖRVARA DIN STARLINK

1 | Förvara din Starlink

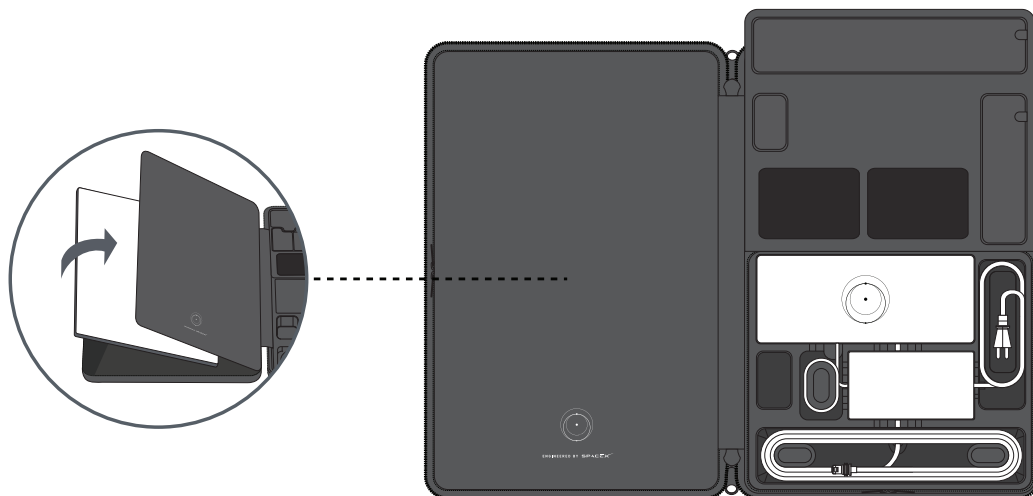
Standard-rygsäcken kan rymma alla komponenter du behöver för ditt Starlink Standard-kit, inklusive den medföljande 5 m Standard Starlink-kabeln, Gen 3-routern, nätaggregatet och en bärbar dator på upp till 16 tum.

Öppna den yttre dragkedjan på ryggsäcken och de två inre locken för att komma åt förvaringsfacken. Standard Starlink kan förvaras i det vänstra facket och resten av komponenterna kan rymmas på höger sida.



2 | Installera din Starlink

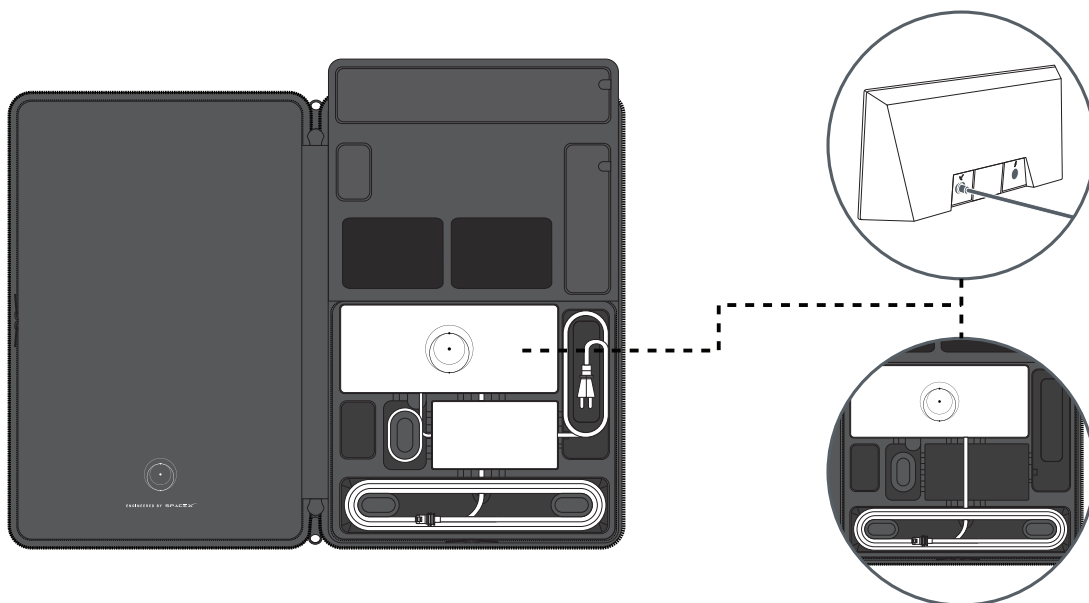
Installera Starlink i det vänstra facket.



3 | Installera Gen 3-routern och Starlink-kabeln

Anslut Starlink-kabeln till Gen 3-routern och installera routern i dess avsedda utrymme. Genom att ansluta kablarna kan du enkelt gå online när du använder den på språng.

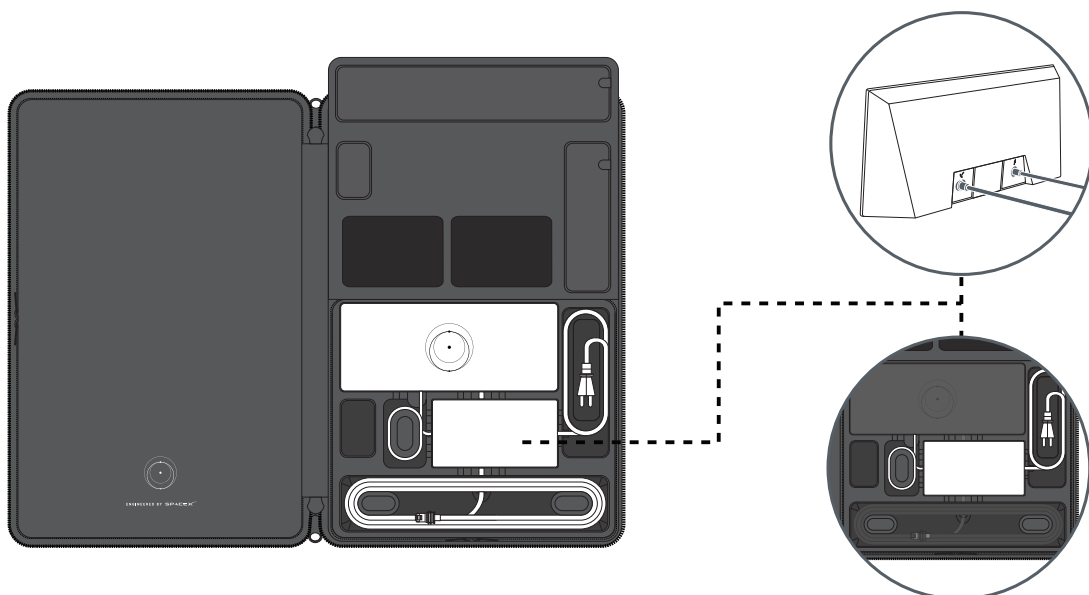
Mata kabeln genom spåret ner till Starlink-kabelns förvaringsfack. För enkel installation ska du börja på undersidan av kabelhållarna och linda kabeln ordentligt medurs tills den är helt inpackad.



4 | Installera nättaggatet

Anslut kabeln från nättaggatet till routern och installera nättaggatet i dess avsedda utrymme.

Snurra kabeln moturs i dess fack till vänster om nättaggatet och strömkabeln i dess fack till höger.



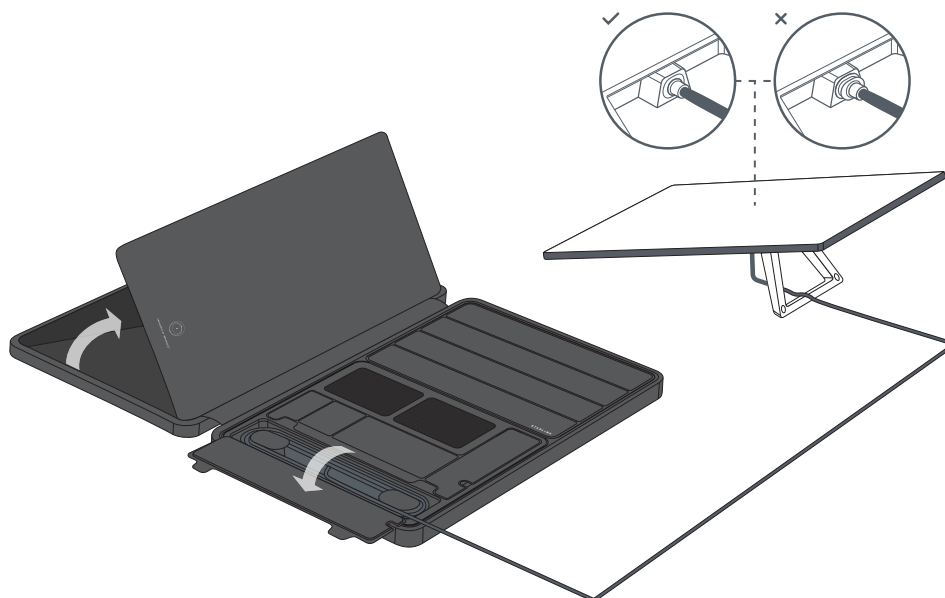
ANVÄNDA DIN STARLINK

1 | Använda din Starlink

Standard-ryggsäcken gör att du snabbt och enkelt kan gå online med Starlink när du är på språng.

Lägg ner ryggsäcken på remmarna och öppna den yttre dragkedjan för att öppna ryggsäcken. Öppna det vänstra facket och ta ut Starlink Standard från ryggsäcken.

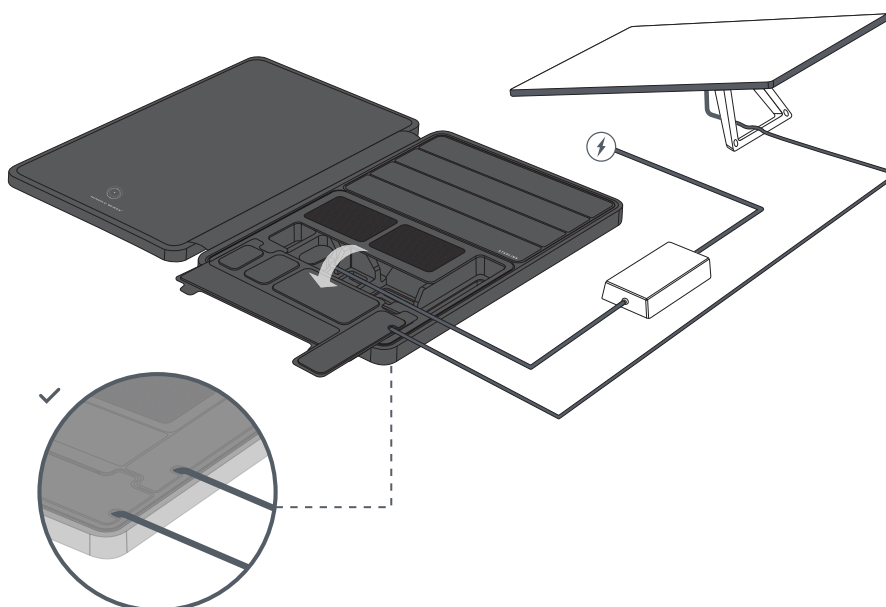
Öppna det magnetiska locket till Starlink-kabelfacket och lossa kabeln från hållarna. Koppla in Starlink-kabeln till din Standard.



2 | Ta bort nätaggregatet och anslut till en strömkälla

Öppna det magnetiska locket till nätaggregatets fack. Ta bort nätaggregatet och kablarna och anslut till en strömkälla.

Stäng alla magnetiska lock och dra kablarna genom kabelöppningarna i locken.



3 | Rikta in din Starlink

Använd Starlink-appen för att bekräfta din inställning för bästa prestanda och kontrollera inriktning och hinder.

