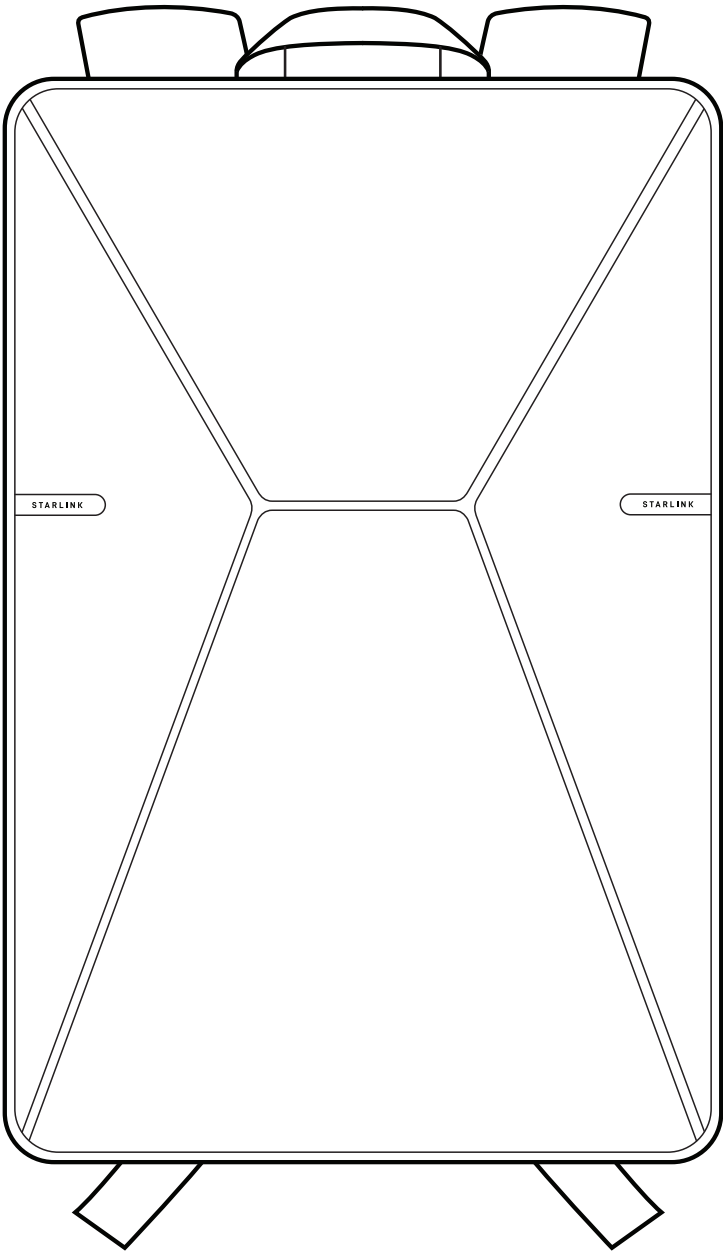
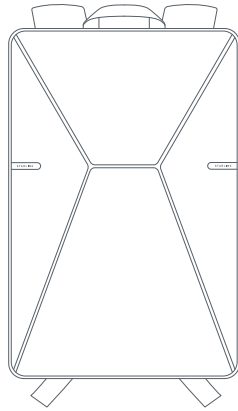


STARLINK | GHID DE INSTALARE PENTRU RUCSACUL STANDARD



Conținutul cutiei

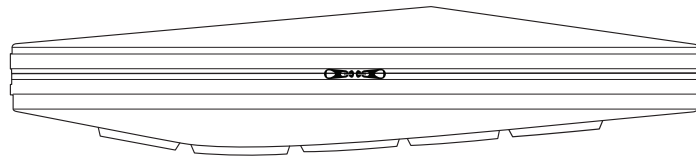


Rucsac Standard

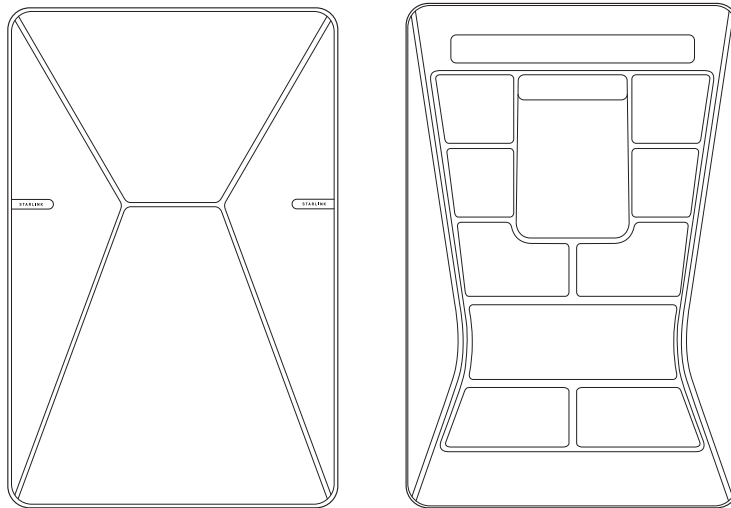


Cablu Starlink
5 m
(16,4 ft)

123 mm
(4,84 in)



624 mm
(24,6 in)



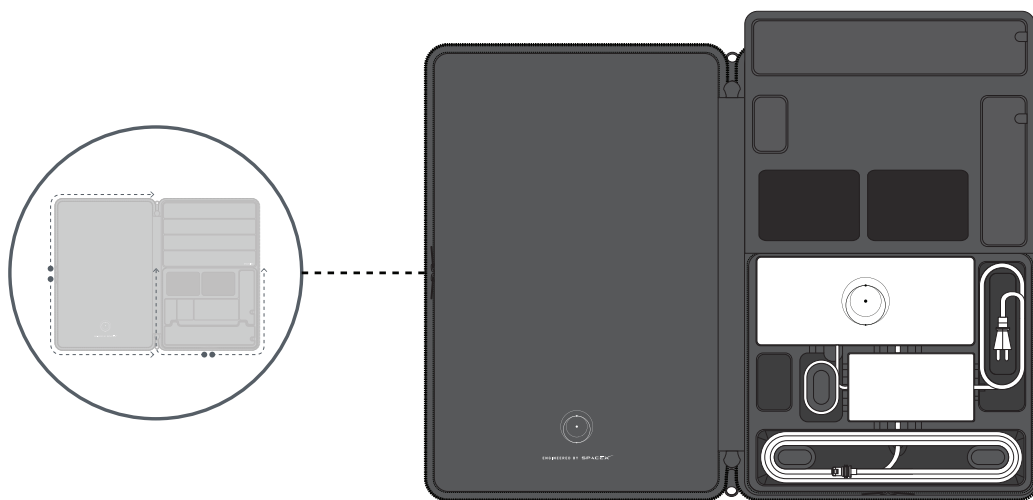
412 mm
(16,2 in)

DEPOZITAREA KITULUI STARLINK

1 | Depozitați kitul Starlink

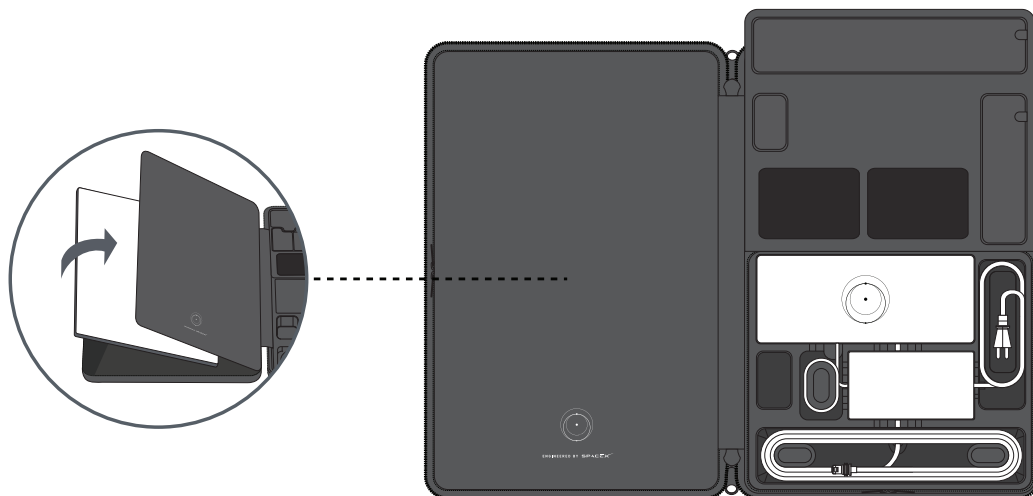
Rucsacul Standard oferă spațiu suficient pentru a transporta toate componentele de care aveți nevoie pentru kitul Starlink Standard, inclusiv cablul Starlink Standard de 5 m, routerul Gen 3, sursa de alimentare și un laptop de până la 16”.

Desfaceți fermoarul exterior al rucsacului și cele două mantale interne pentru a accesa compartimentele de depozitare. Dispozitivul Starlink Standard poate fi depozitat în compartimentul din stânga, iar restul componentelor încap în partea dreaptă.



2 | Poziționați dispozitivul Starlink

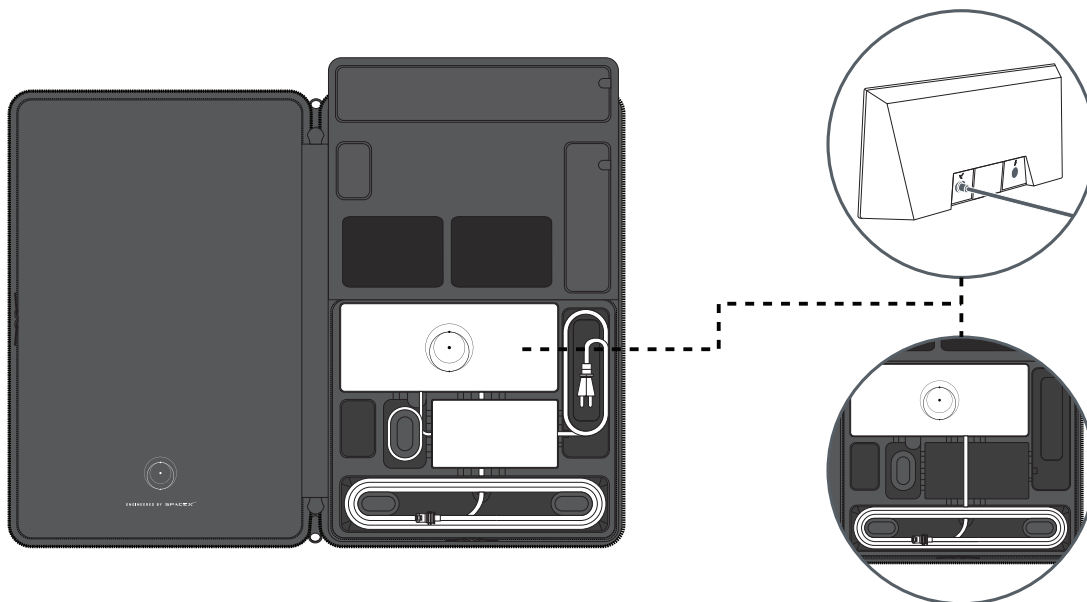
Poziționați dispozitivul Starlink în compartimentul din stânga.



3 | Poziționați routerul Gen 3 și cablul Starlink

Conectați cablul Starlink la routerul Gen 3 și așezați routerul în spațiul său desemnat. Conectarea cablurilor vă va permite să vă conectați cu ușurință atunci când sunteți în călătorie.

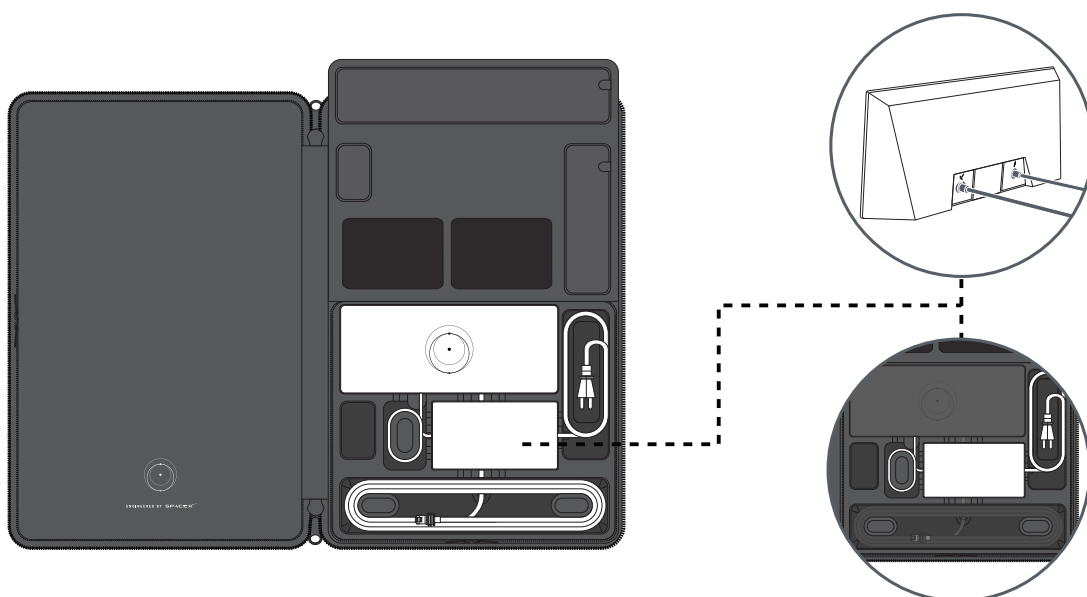
Treceți cablul prin fantă până în compartimentul de depozitare a cablurilor Starlink. Pentru a facilita instalarea, începând din partea inferioară a dispozitivelor de fixare a cablurilor, înfășurați bine cablul în sensul acelor de ceasornic până când este complet poziționat.



4 | Poziționați sursa de alimentare

Conectați cablul de la sursa de alimentare la router și așezați sursa de alimentare în spațiul său desemnat.

Înfășurați cablul în sens invers acelor de ceasornic în compartimentul său din stânga sursei de alimentare și cablul c.a. în compartimentul său din dreapta.



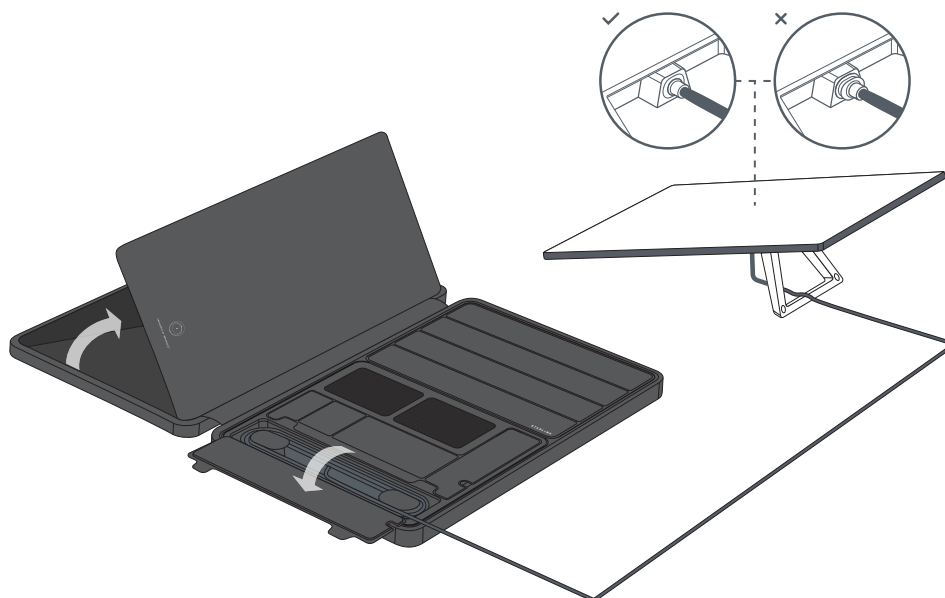
UTILIZAREA DISPOZITIVULUI STARLINK

1 | Utilizarea dispozitivului Starlink

Rucsacul Standard vă permite să vă conectați rapid și ușor utilizând dispozitivul Starlink în călătorie.

Așezați rucsacul pe curele și desfaceți fermoarul exterior pentru a deschide rucsacul. Desfaceți compartimentul din stânga și scoateți dispozitivul Starlink Standard din rucsac.

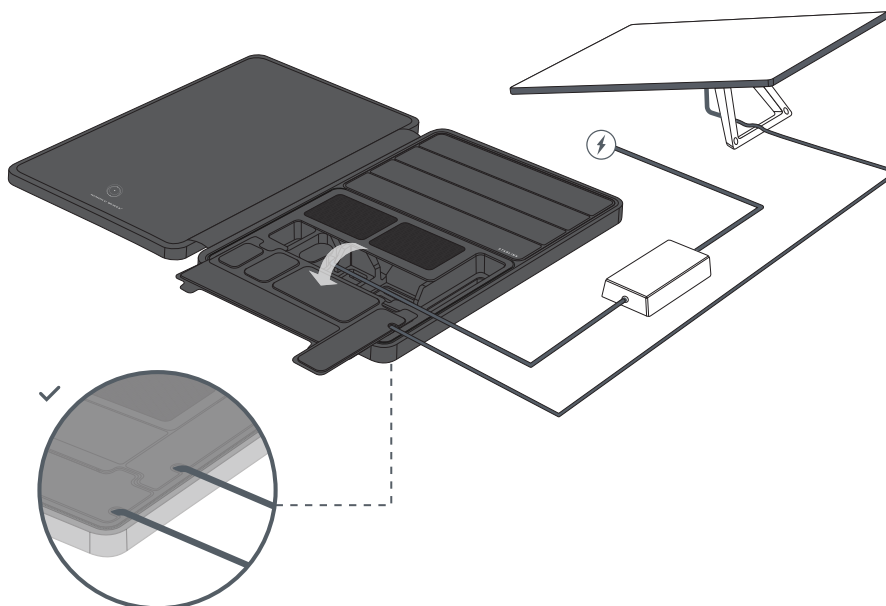
Deschideți mantaua magnetică a compartimentului cablului Starlink și scoateți cablul din dispozitivele de fixare. Conectați cablul Starlink la dispozitivul Standard.



2 | Scoateți sursa de alimentare și conectați-o la sursa de energie

Deschideți mantaua magnetică a compartimentelor sursei de alimentare. Scoateți sursa de alimentare și cablurile și conectați-le la o sursă de energie.

Închideți toate mantalele magnetice și treceți cablurile prin orificiile dedicate din mantale.



3 | Aliniați dispozitivul Starlink

Folosiți aplicația Starlink pentru a vedea care este configurația pentru cea mai bună performanță și verificați alinierea și dacă există obstrucții.

