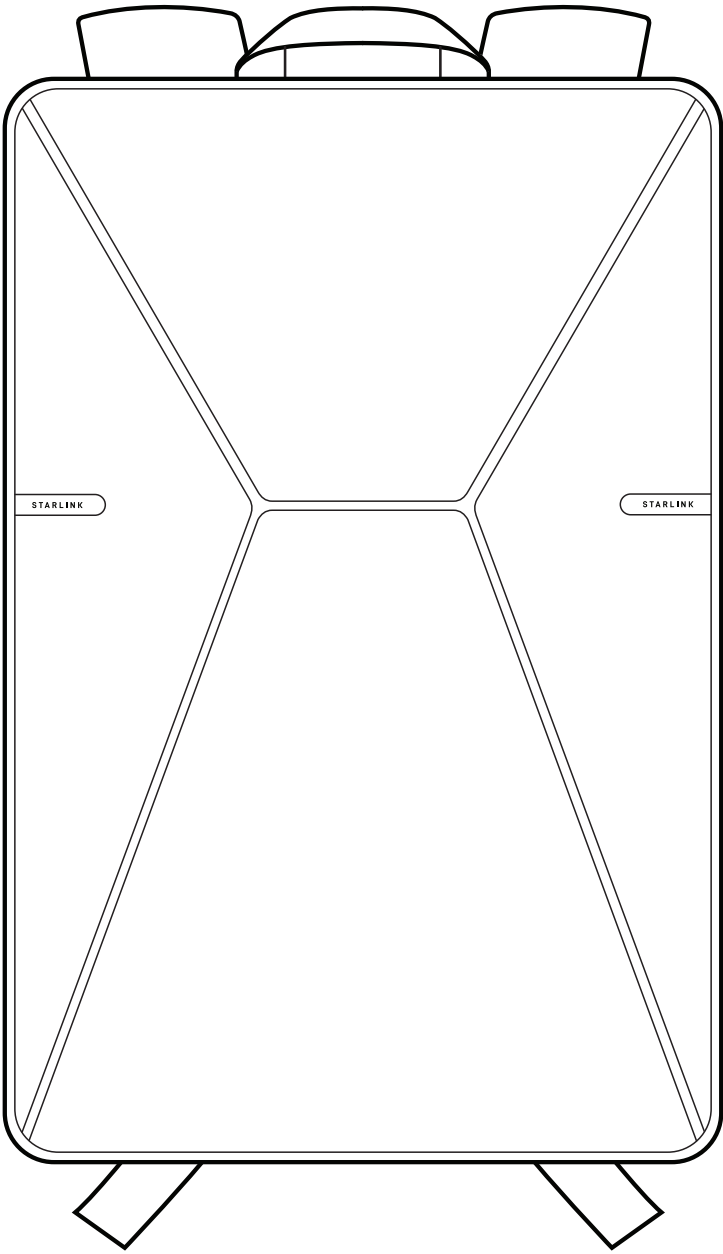
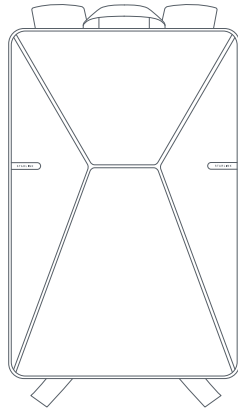


STARLINK | GUIA DE INSTALAÇÃO DA MOCHILA - PADRÃO



Conteúdo da caixa

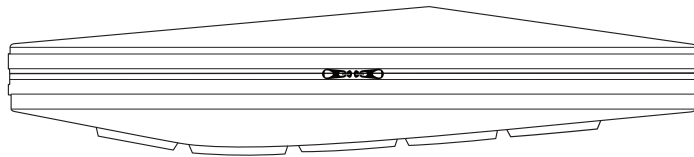


Mochila – Padrão

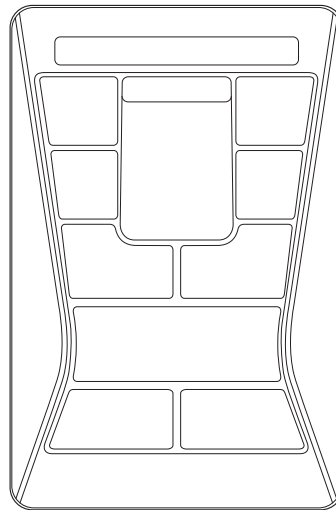
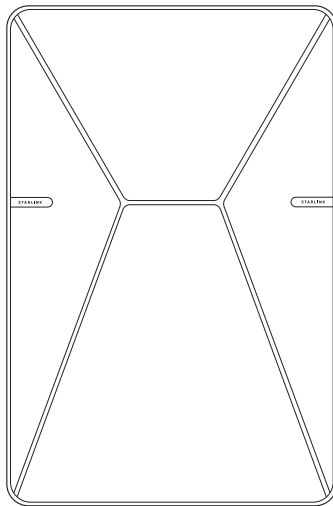


Cabo da Starlink
5m
(16,4 pés)

123 mm
(4,84 pol.)



624 mm
(24,6 pol.)



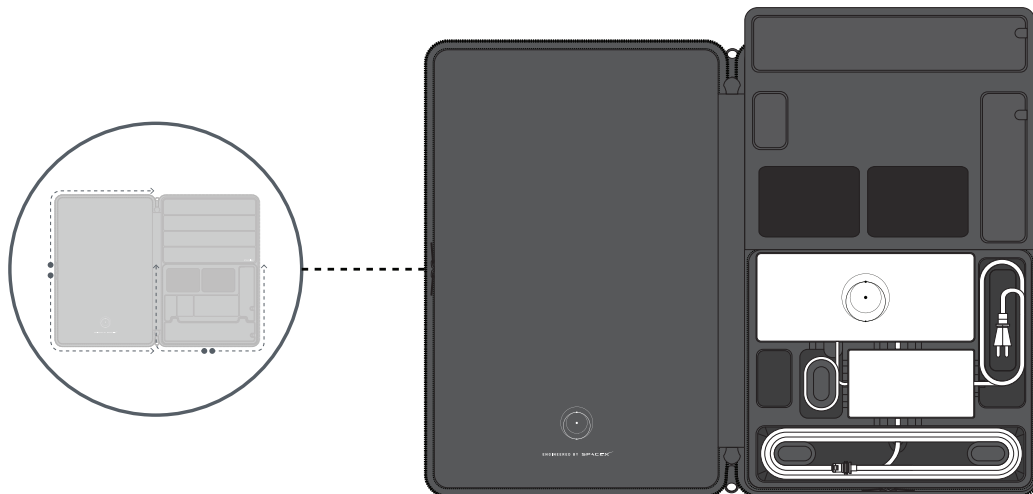
412 mm
(16,2 pol.)

ARMAZENAMENTO DA STARLINK

1 | Guardar a Starlink

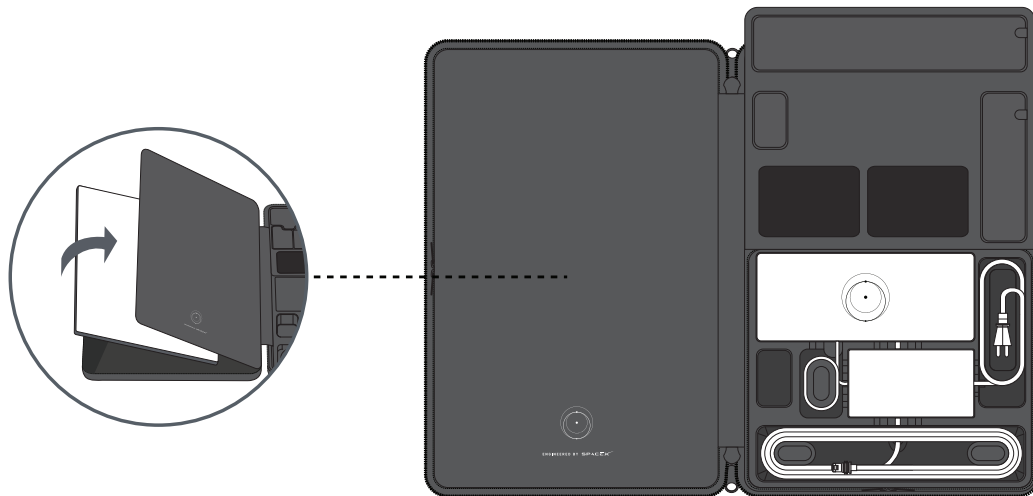
A Mochila pode acomodar todos os componentes necessários para o kit Starlink Padrão, incluindo o cabo de 5 m da Starlink Padrão, o roteador de 3ª geração, a fonte de alimentação e um notebook de até 16".

Abra o zíper externo da mochila e as duas tampas internas para ter acesso aos compartimentos de armazenamento. A Starlink Padrão pode ser armazenada no compartimento esquerdo, e o restante dos componentes pode ser guardado no lado direito.



2 | Instalar a Starlink

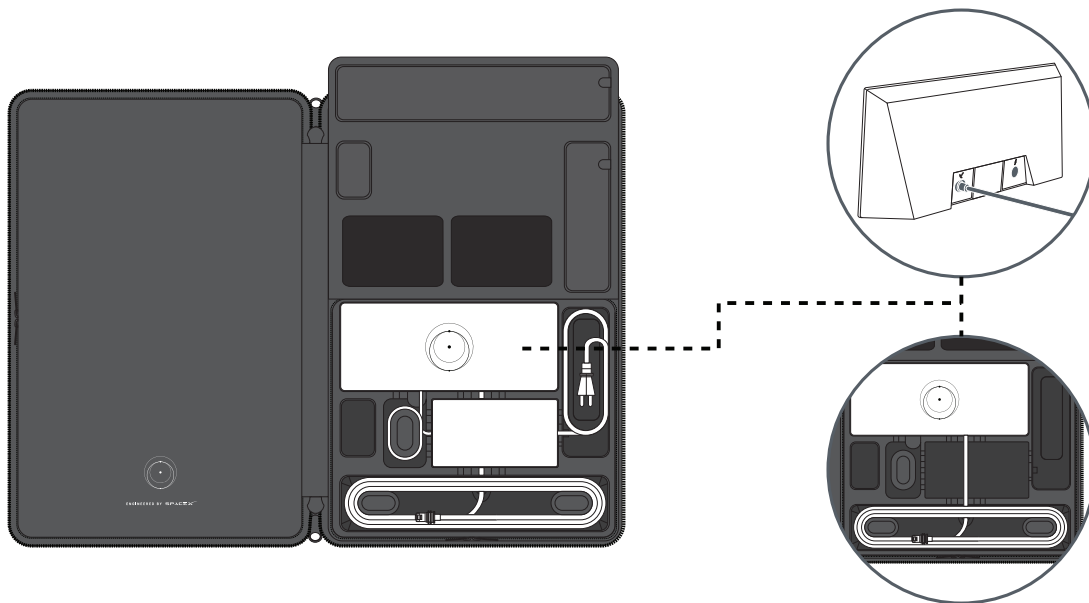
Posicione a Starlink no compartimento esquerdo.



3 | Instalar o Roteador de 3ª geração e o Cabo da Starlink

Conecte o Cabo da Starlink ao Roteador de 3ª geração e posicione o roteador no local designado. Com os cabos conectados, você poderá se conectar facilmente em qualquer lugar.

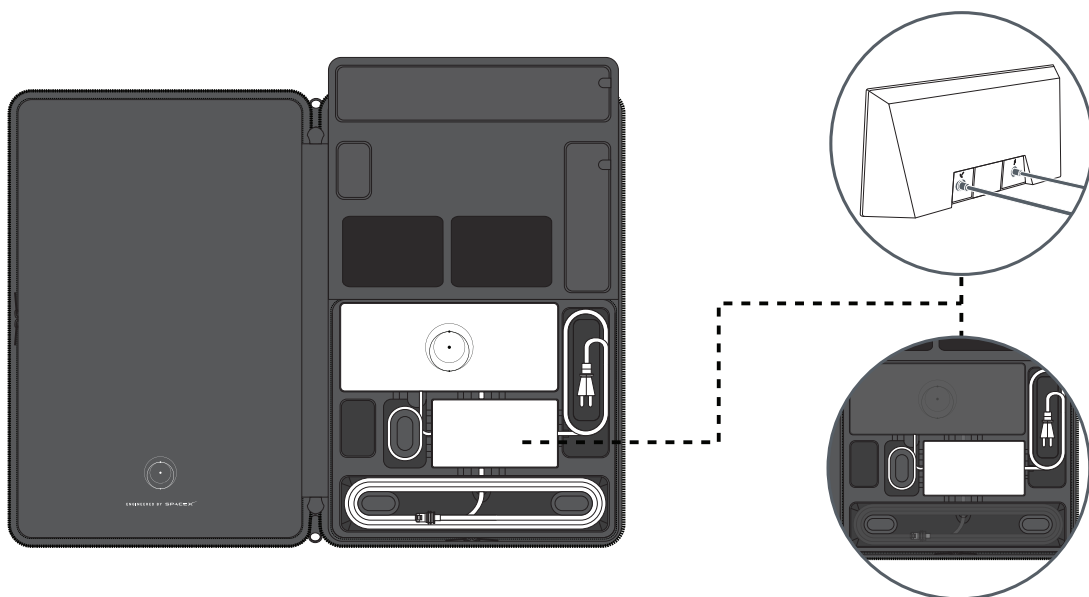
Passo o cabo pela fenda até chegar ao compartimento de armazenamento de cabos da Starlink. Para facilitar a instalação, começando pela parte inferior dos suportes de cabos, enrole firmemente o cabo no sentido horário até que esteja totalmente enrolado.



4 | Instalar a fonte de alimentação

Conecte o cabo da fonte de alimentação ao roteador e instale a fonte de alimentação no local designado.

Enrole o cabo em sentido anti-horário, colocando-o em seu compartimento à esquerda da fonte de alimentação, e ponha o cabo CA em seu compartimento à direita.



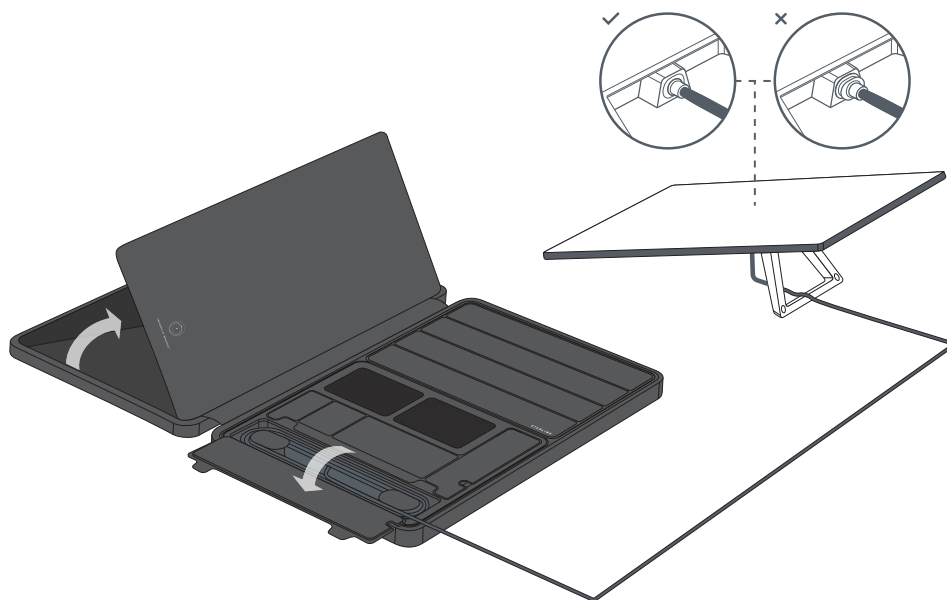
USO DA STARLINK

1 | Usar a Starlink

Com a Mochila para Starlink Padrão, você pode se conectar de forma fácil e rápida usando a Starlink em qualquer lugar.

Para abrir a mochila, deite-a com as alças voltadas para baixo e abra o zíper externo. Abra o zíper do compartimento esquerdo e retire a Starlink Padrão da mochila.

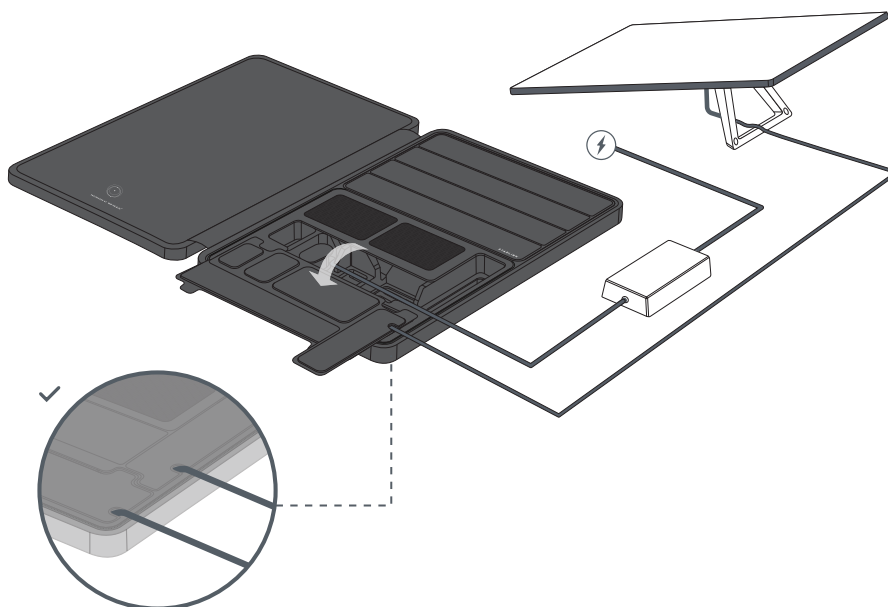
Abra a tampa magnética do compartimento de cabos da Starlink e desenrole o cabo dos suportes. Conecte o cabo da Starlink à Starlink Padrão.



2 | Remover a fonte de alimentação e conectar à fonte de energia

Abra a tampa magnética dos compartimentos da fonte de alimentação. Retire a fonte de alimentação e os cabos e ligue-os a uma fonte de energia.

Feche todas as tampas magnéticas e passe os cabos pelas aberturas para cabos nas tampas.



3 | Alinhar a Starlink

Use o aplicativo Starlink para conferir o alinhamento, verificar se há obstruções e confirmar que a sua instalação será capaz de proporcionar o melhor desempenho.

