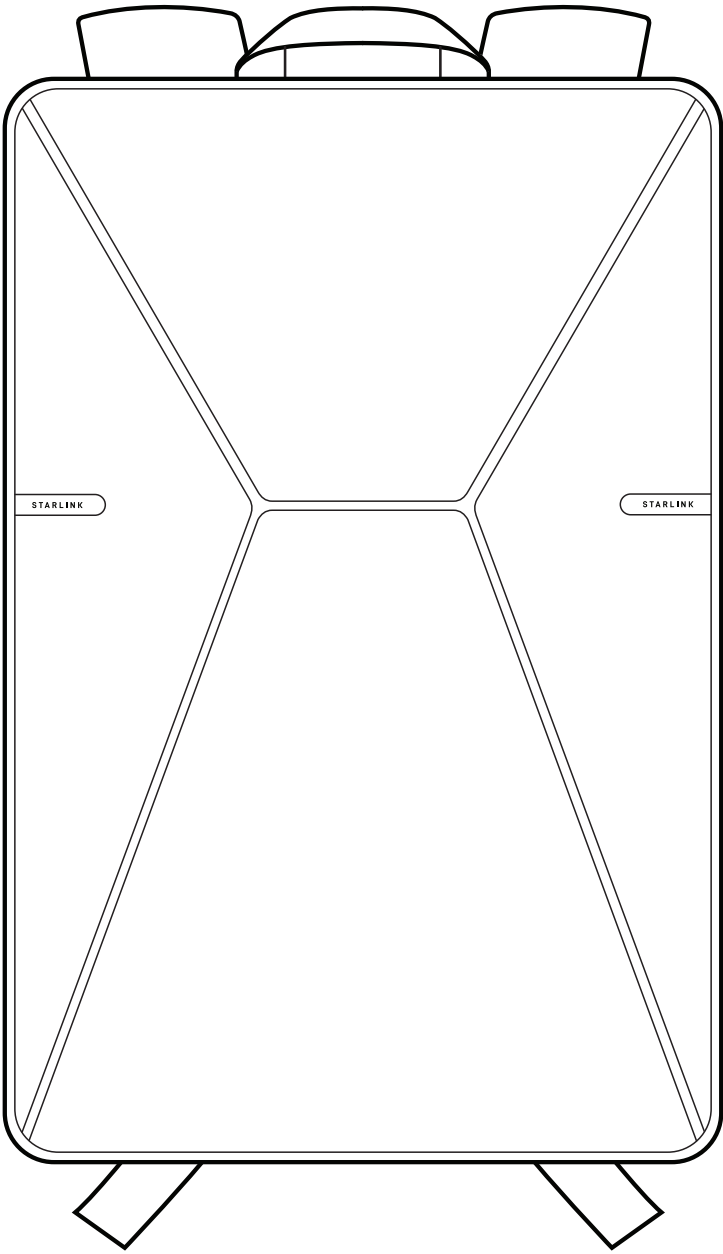
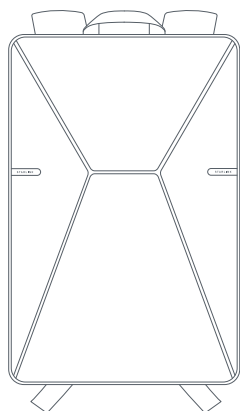


STARLINK | INSTRUKCJA MONTAŻU PLECAKA DO ZESTAWU STARLINK STANDARD



Zawartość opakowania

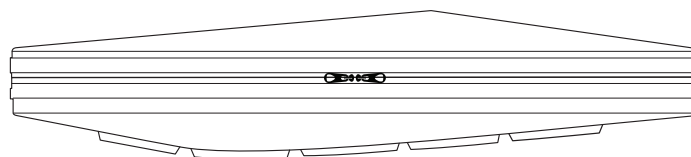


Plecak do zestawu
Starlink Standard

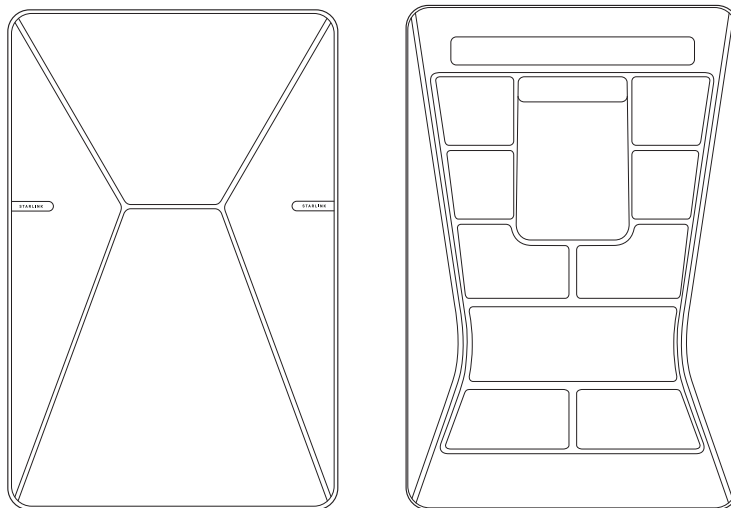


Przewód Starlink
5 m
(16,4 ft)

123 mm
(4,84 in)



624 mm
(24,6 in)



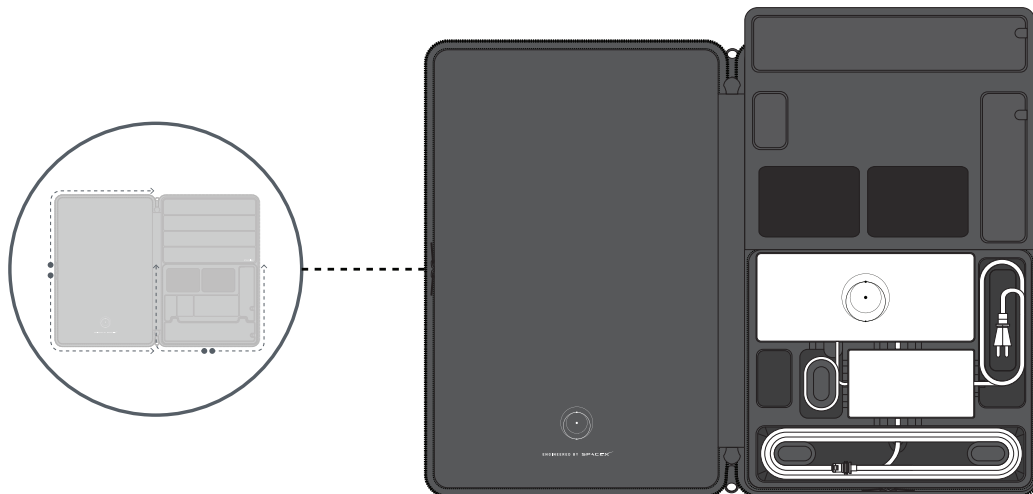
412 mm
(16,2 in)

PRZECHOWYWANIE URZĄDZENIA STARLINK

1 | Przechowywanie urządzenia Starlink

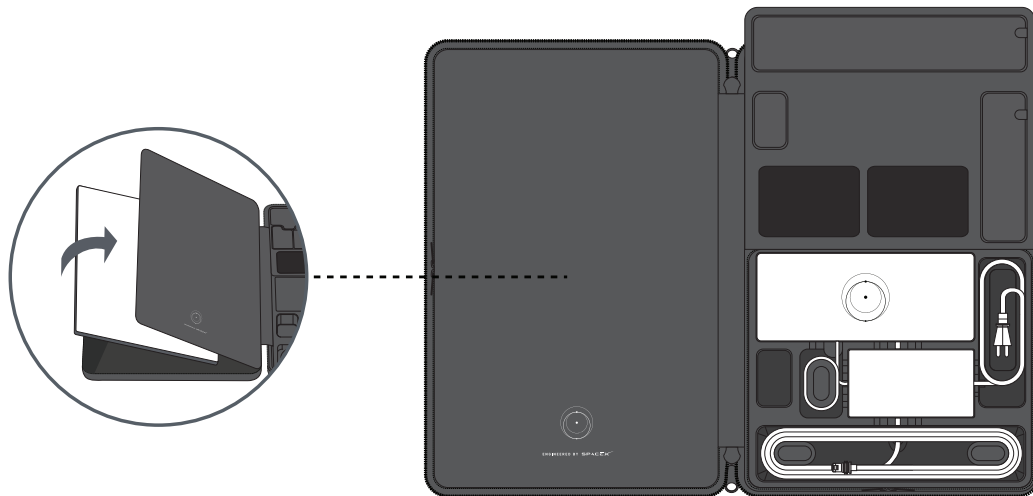
Plecak do zestawu Starlink Standard mieści wszystkie elementy potrzebne do korzystania z zestawu Starlink Standard, w tym 5-metrowy przewód Starlink, router 3. generacji, zasilacz i laptop 16".

Rozepnij zewnętrzny zamek błyskawiczny plecaka i dwie wewnętrzne pokrywy, aby uzyskać dostęp do przegród. Urządzenie Starlink Standard można przechowywać w lewej przegródzie, a pozostałe elementy po prawej stronie.



2 | Włóż urządzenie Starlink

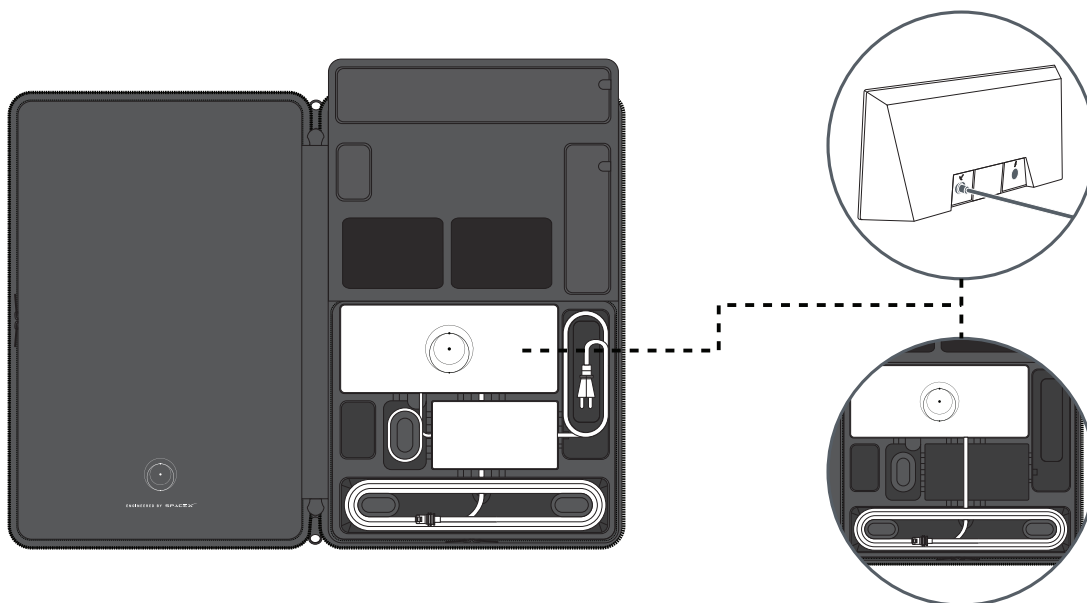
Włóż urządzenie Starlink do lewej przegródki.



3 | Włóż router 3. generacji i przewód Starlink

Podłącz przewód Starlink do routera 3. generacji i umieść router w wyznaczonym miejscu. Podłączenie kabli pozwoli Ci łatwo uzyskać dostęp do Internetu, gdy będziesz w drodze.

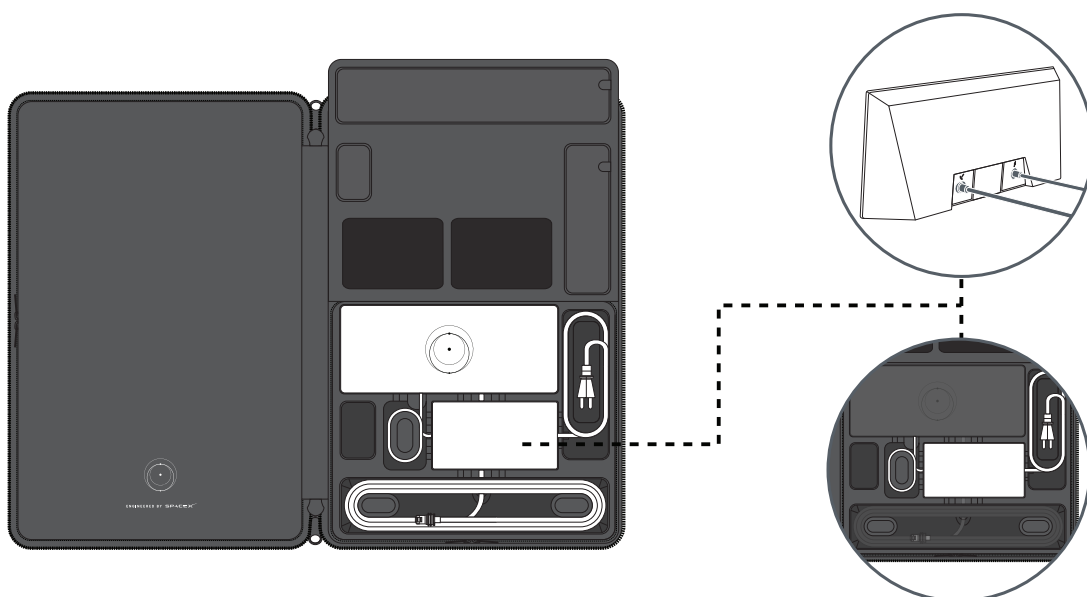
Poprowadź kabel przez otwór do przegrody do przechowywania przewodu Starlink. Aby ułatwić montaż, dokładnie zwiń kabel zgodnie z ruchem wskazówek zegara aż do końca, zaczynając od dolnej części uchwytów kablowych.



4 | Włóż zasilacz

Podłącz kabel zasilający do routera i umieść zasilacz w wyznaczonym miejscu.

Zwiń kabel w kierunku przeciwnym do ruchu wskazówek zegara w przegrodzie po lewej stronie zasilacza, a kabel zasilania prądem przemiennym w przegrodzie po prawej stronie.



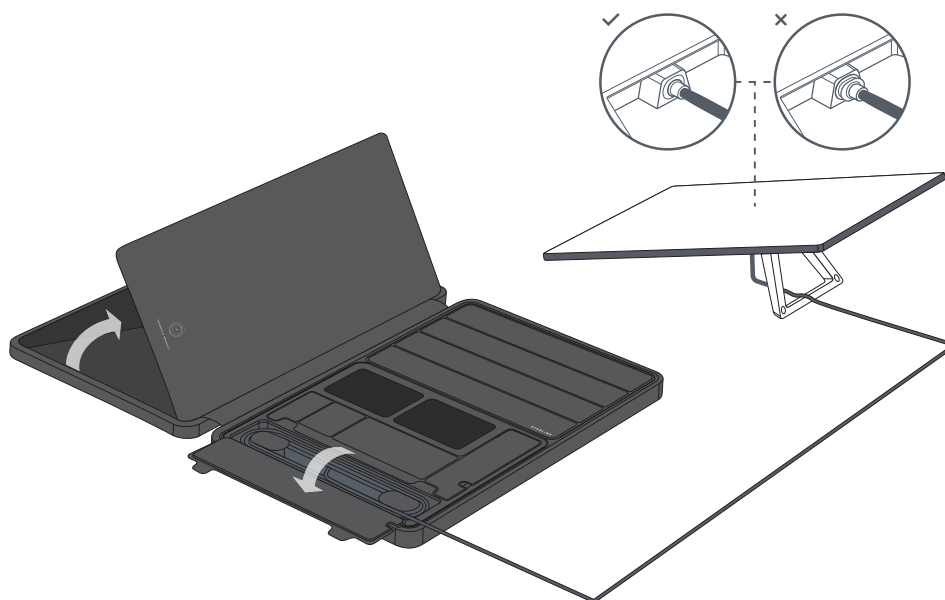
KORZYSTANIE Z URZĄDZENIA STARLINK

1 | Korzystanie z urządzenia Starlink

Dzięki plecakowi do zestawu Starlink Standard możesz szybko i łatwo połączyć się z Internetem, korzystając ze swojego urządzenia Starlink w drodze.

Położ plecak paskami do dołu i rozepnij zewnętrzny zamek, aby otworzyć plecak. Rozepnij lewą przegrodę i wyjmij urządzenie Starlink Standard z plecaka.

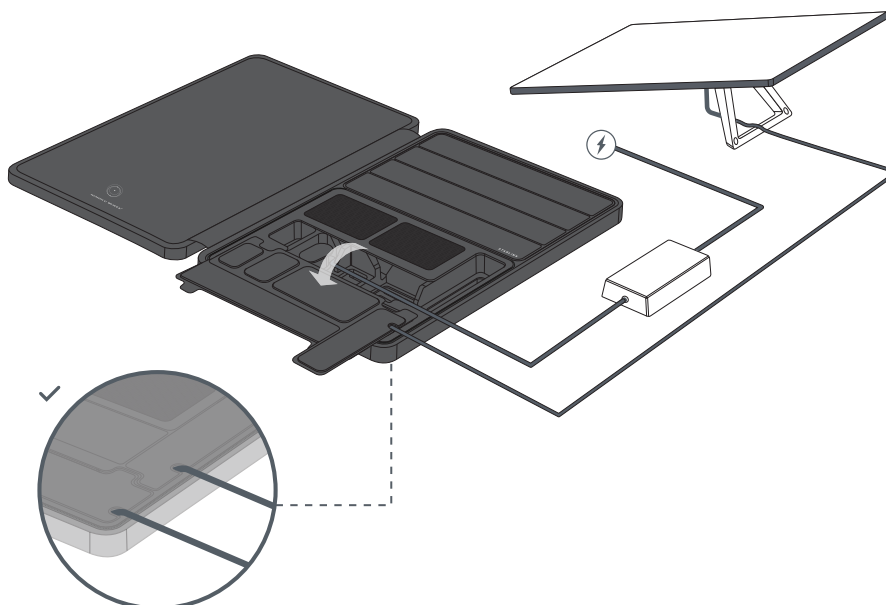
Otwórz pokrywę magnetyczną przegrody na przewód Starlink i rozwiń go. Podłącz przewód Starlink do urządzenia Starlink Standard.



2 | Wyjmij zasilacz i podłącz go do źródła zasilania

Otwórz pokrywę magnetyczną przegrody na zasilacz. Wyjmij zasilacz i kable, a następnie podłącz je do źródła zasilania.

Zamknij wszystkie pokrywy magnetyczne i poprowadź kable przez otwory kablowe w pokrywach.



3 | Wypozycjonuj urządzenie Starlink

Użyj aplikacji Starlink, aby upewnić się, że Twoja konfiguracja zagwarantuje najlepszą wydajność oraz sprawdzić wypozycjonowanie urządzenia i obecność potencjalnych przeszkód.

