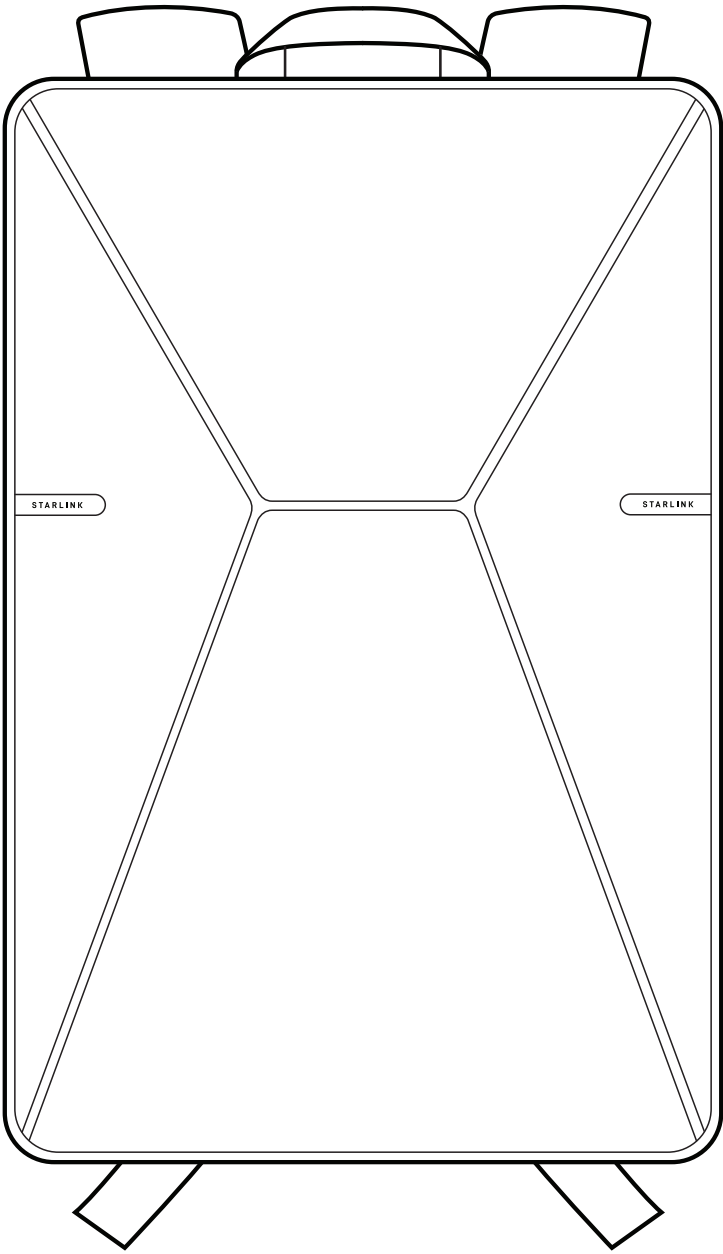
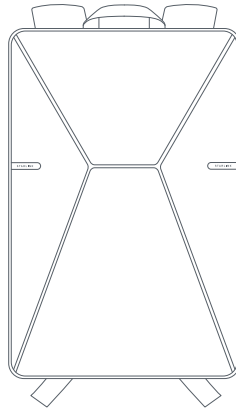


STARLINK | INSTALLATIEHANDLEIDING STANDARD-RUGZAK



Dit zit er in de doos

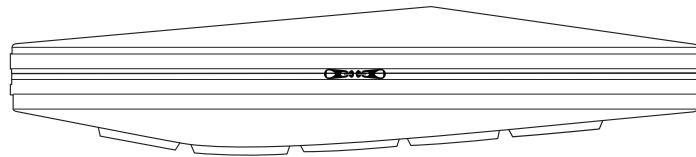


Standard-rugzak

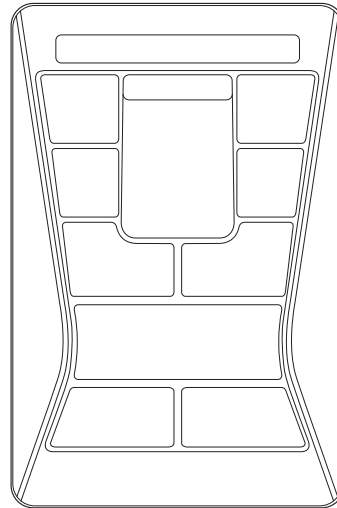
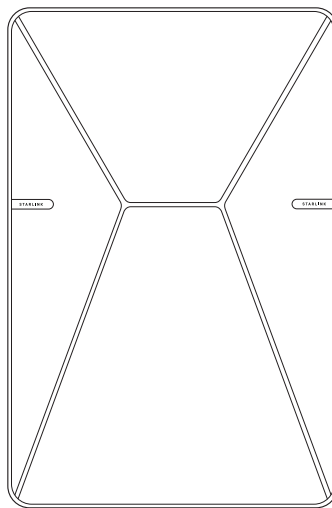


Starlink-kabel
5m
(16,4 ft)

123 mm
(4,84 inch)



624 mm
(24,6 inch)



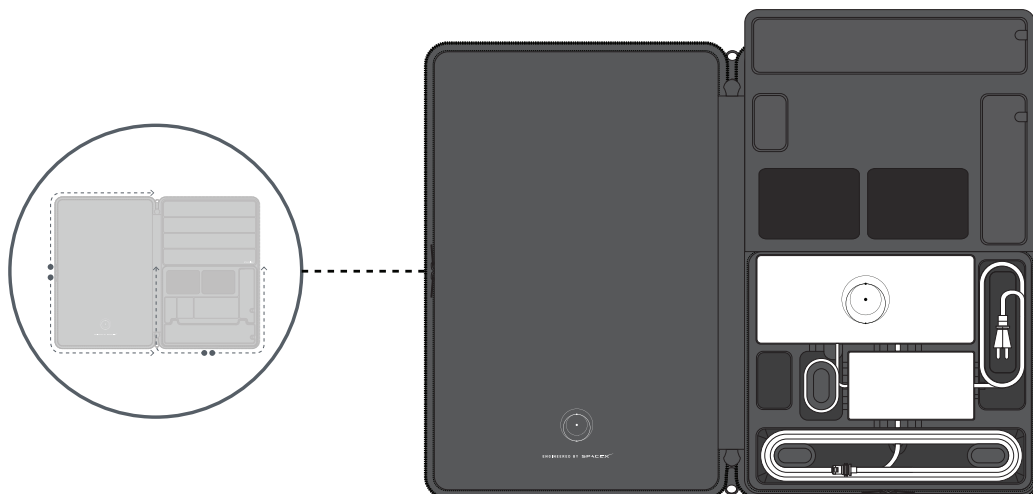
412 mm
(16,2 inch)

UW STARLINK OPBERGEN

1 | Uw Starlink opbergen

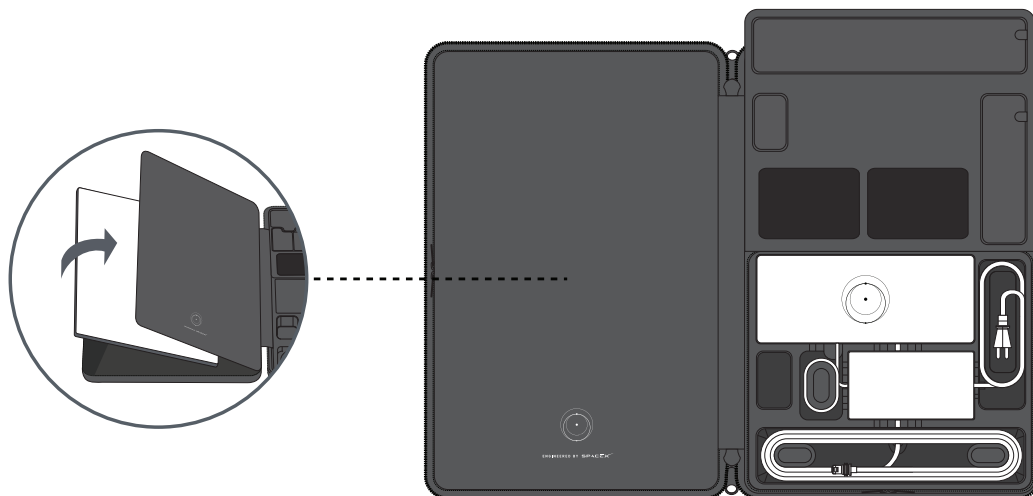
De Standard-rugzak is geschikt voor alle componenten die u nodig hebt voor uw Starlink Standard-kit, inclusief de meegeleverde Standard Starlink-kabel van 5 m, een Gen 3-router, een voeding en een laptop van maximaal 16 inch.

Rits de externe rits van de rugzak en de twee interne afdekkingen open om toegang te krijgen tot de opbergvakken. De Standard Starlink kan in het linkercompartment worden opgeborgen en de rest van de componenten kan aan de rechterkant worden geplaatst.



2 | Uw Starlink installeren

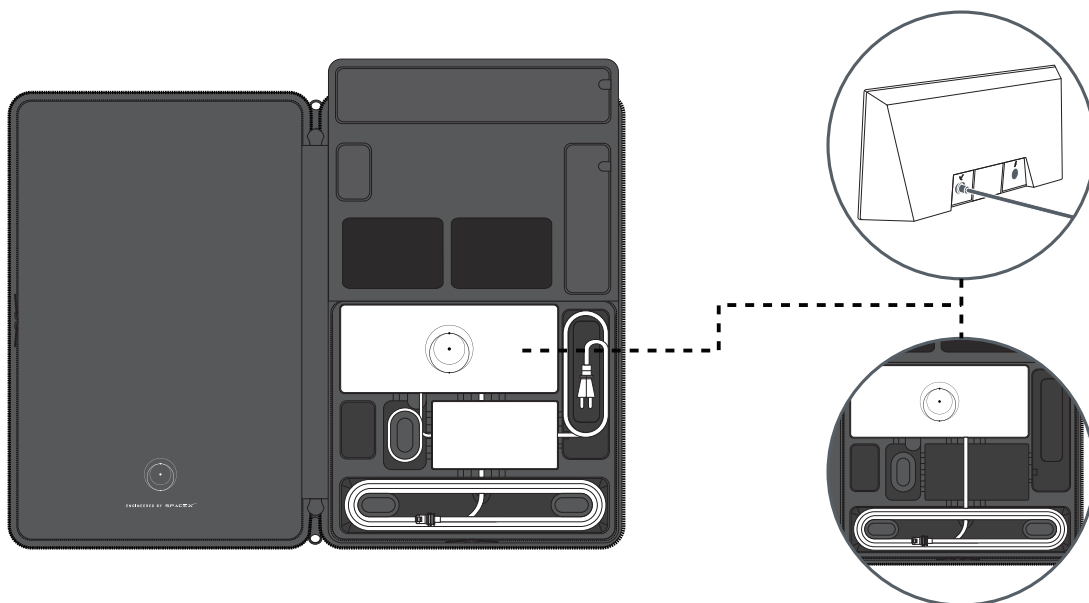
Installeer de Starlink in het linkercompartment.



3 | De Gen 3-router en Starlink-kabel installeren

Sluit de Starlink-kabel aan op de Gen 3-router en installeer de router in de daarvoor bestemde ruimte. Door de kabels aan te sluiten, kunt u gemakkelijk online gaan tijdens gebruik onderweg.

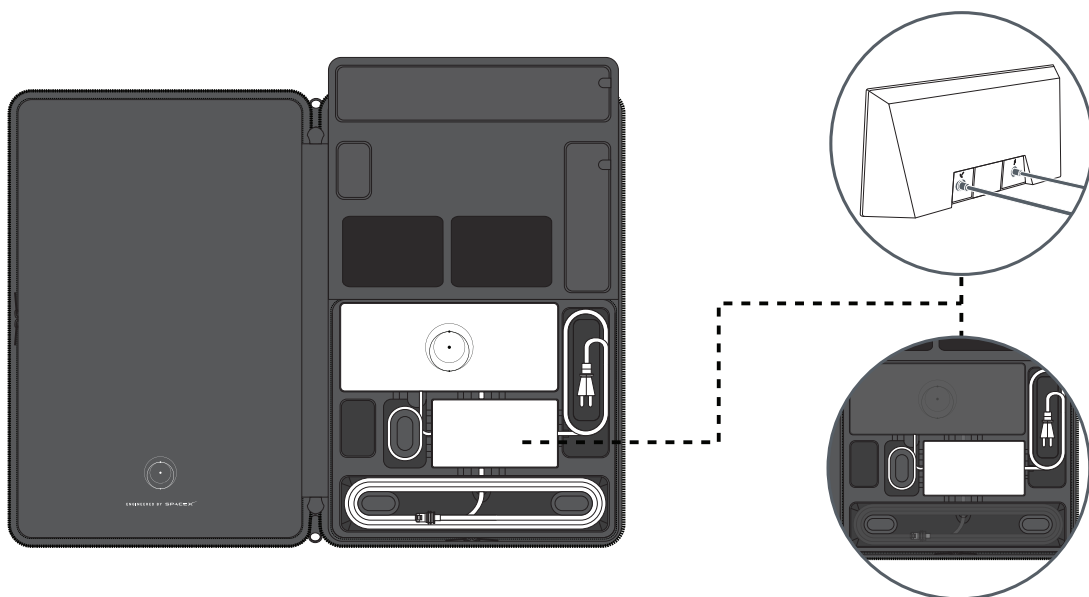
Leid de kabel door de sleuf naar het Starlink-kabelopbergvak. Voor eenvoudige installatie, beginnend bij de onderkant van de kabelhouders, wikkel de kabel met de klok mee totdat deze volledig is opgeborgen.



4 | Voeding installeren

Sluit de kabel van uw voeding aan op de router en installeer de voeding in de daarvoor bestemde ruimte.

Wikkel de kabel tegen de klok in in het compartiment links van de voeding en de wisselstroomkabel in het compartiment aan de rechterkant.



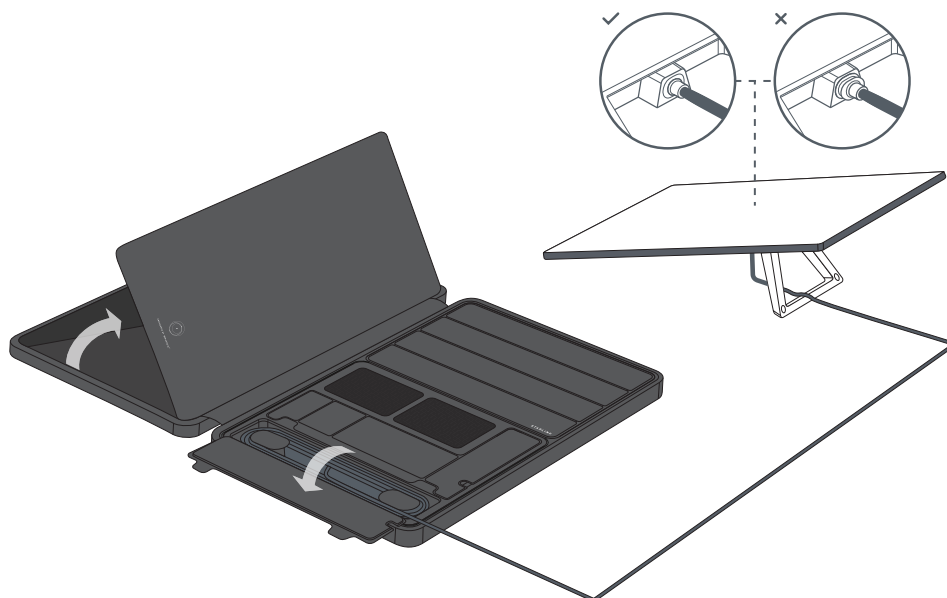
UW STARLINK GEBRUIKEN

1 | Uw Starlink gebruiken

Met de Standard-rugzak kunt u onderweg snel en gemakkelijk online gaan met uw Starlink.

Leg de rugzak op de riemen en open de externe rits om de rugzak te openen. Rits het linkercompartiment open en verwijder de Starlink Standard uit de rugzak.

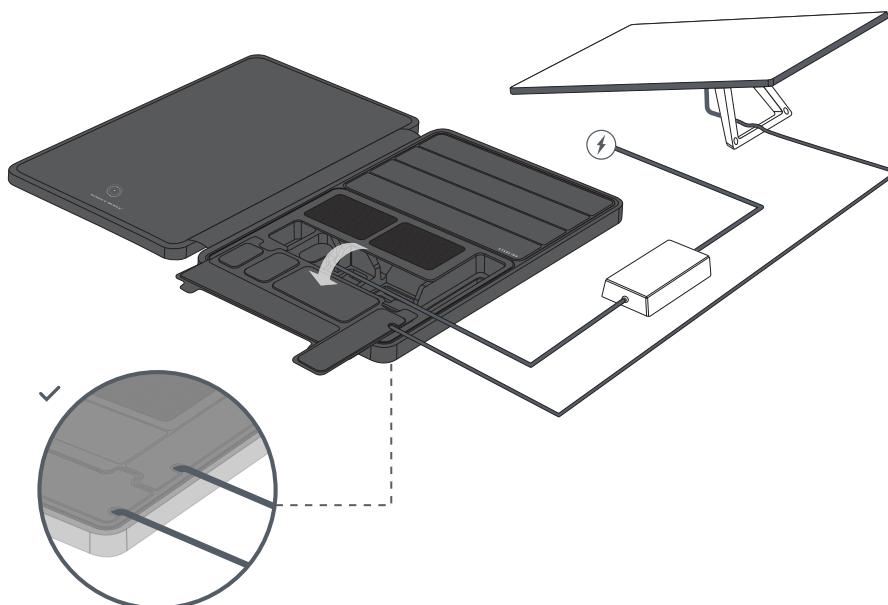
Open de magnetische afdekking van het Starlink-kabelvak en rol de kabel uit de houders. Sluit de Starlink-kabel aan op uw Standard.



2 | Voeding verwijderen en aansluiten op stroombron

Open de magnetische afdekking van de voedingvakken. Verwijder de voeding en kabels en sluit deze aan op een stroombron.

Sluit alle magnetische afdekkingen en leid de kabels door de kabelopeningen in de afdekkingen.



3 | Uw Starlink uitlijnen

Gebruik de Starlink-app om uw instelling voor de beste prestaties te bevestigen en de uitlijning en belemmeringen te controleren.

