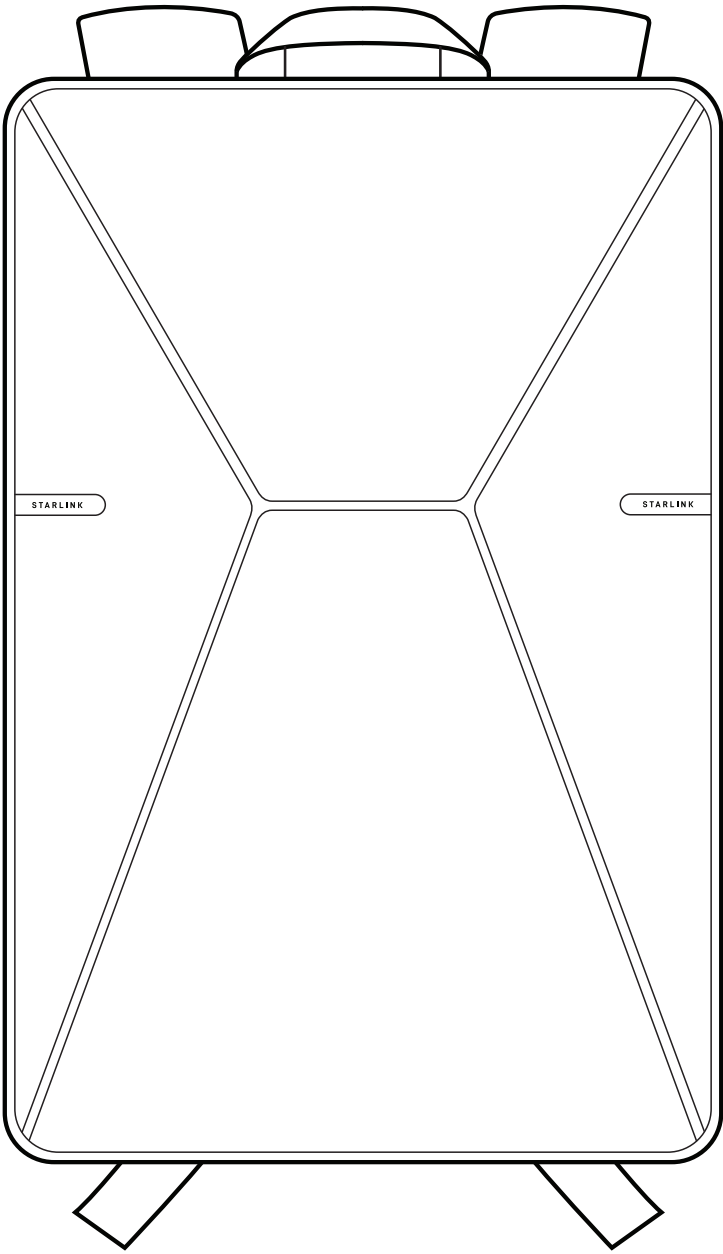
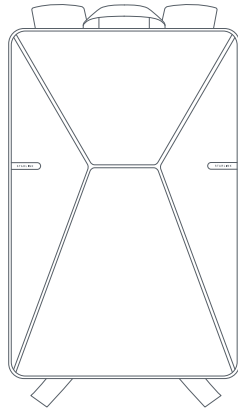


STARLINK | INSTALLASJONSVEILEDNING FOR STANDARD RYGGSEKK



Pakkens innhold

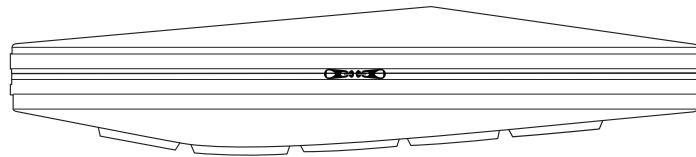


Standard ryggsekk

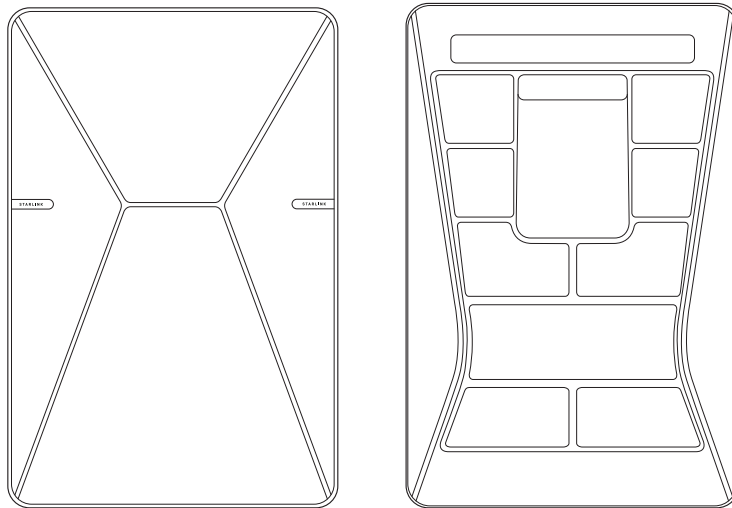


Starlink-kabel
5m
(16,4 ft)

123 mm
(4,84 in)



624 mm
(24,6 in)



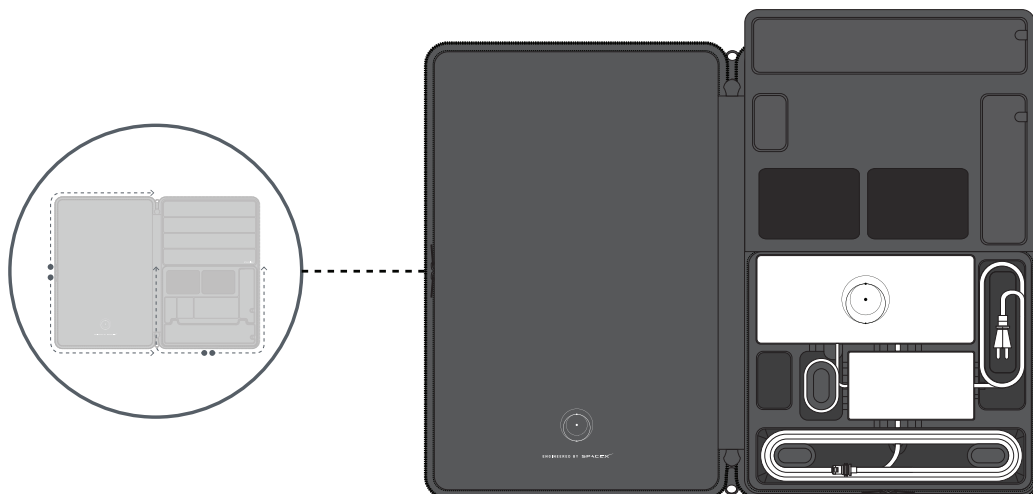
412 mm
(16,2 in)

OPPBEVARING AV STARLINK

1 | Oppbevar Starlinken

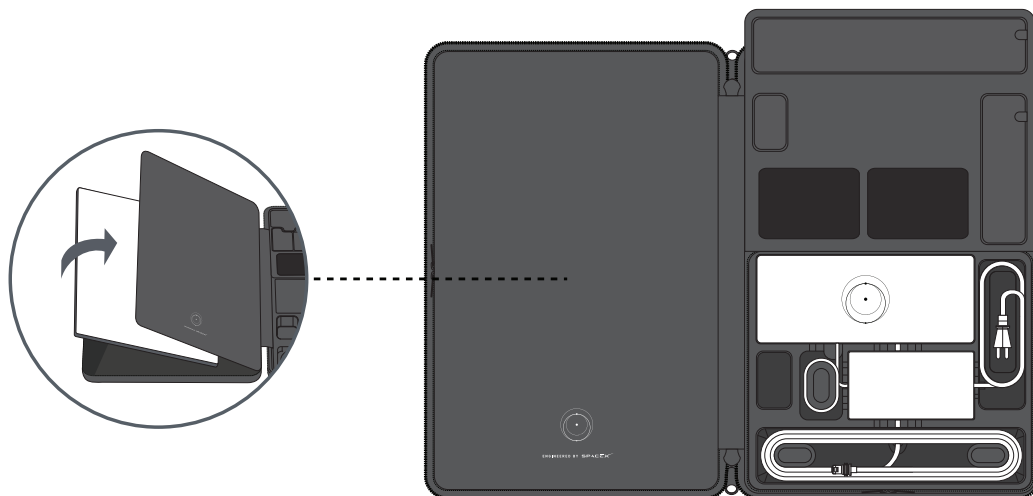
Standard-ryggsekken har plass til alle komponentene du trenger til Starlink Standard-settet, inkludert den medfølgende Standard Starlink-kabelen på 5 m, Gen 3-ruteren, strømforsyning og en bærbar PC på opptil 16 tommer.

Åpne den utvendige glidelåsen på ryggsekken og de to innvendige dekslene for å få tilgang til oppbevaringsrommene. Standard Starlink kan oppbevares i det venstre rommet og resten av komponentene passer på høyre side.



2 | Installering av Starlinken

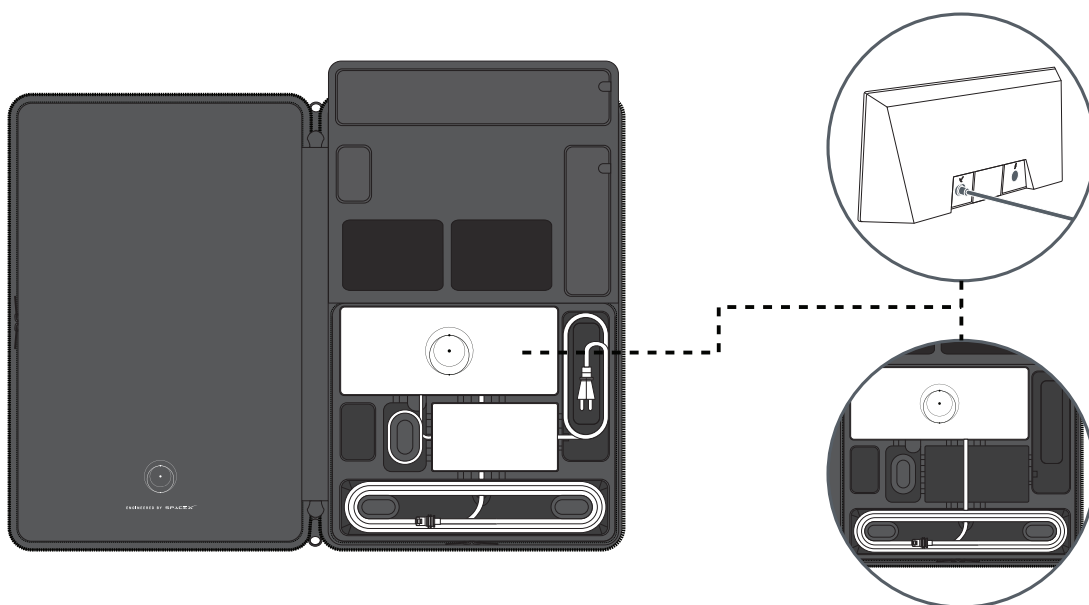
Installer Starlinken i venstre rom.



3 | Installering av Gen 3-ruteren og Starlink-kabelen

Plugg Starlink-kabelen til Gen 3-ruteren og installer ruteren på den angitte plassen. Kobler du til kablene, kommer du deg enkelt på nettet når du er på farten.

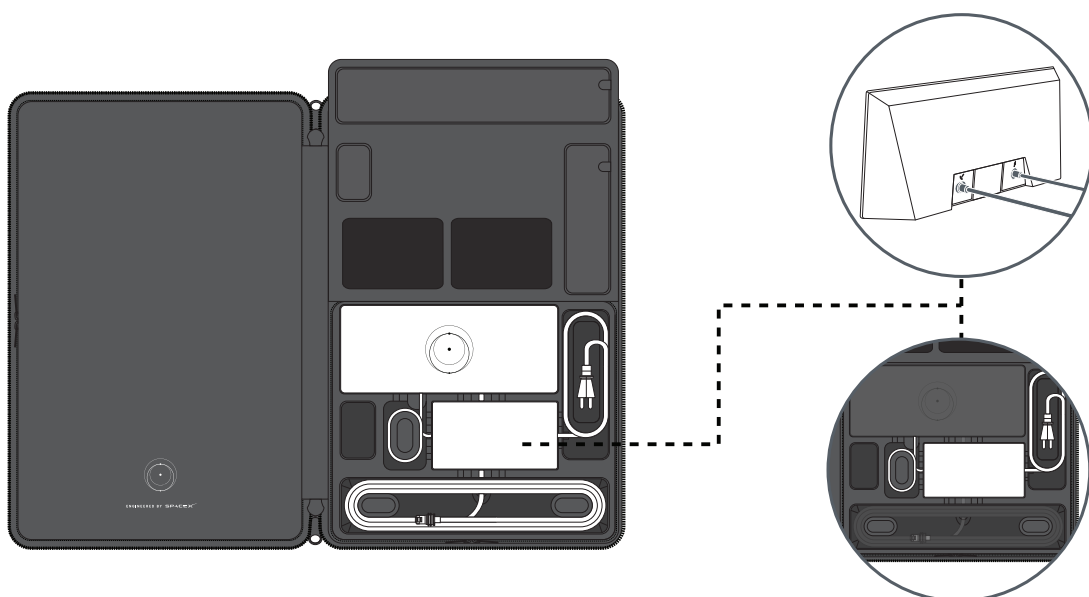
Før kabelen gjennom åpningen ned til oppbevaringsrommet for Starlink-kabelen. For enkel installasjon, start nederst på kabelholderne og vikle kabelen godt sammen i klokkeretningen til den er helt pakket inn.



4 | Installer strømforsyningen

Plugg inn strømforsyningskabelen til ruteren og installer strømforsyningsenheten på den angitte plassen.

Vikle kabelen mot klokkeretningen inn i rommet til venstre for strømforsyningen, og AC-kabelen inn i rommet til høyre.



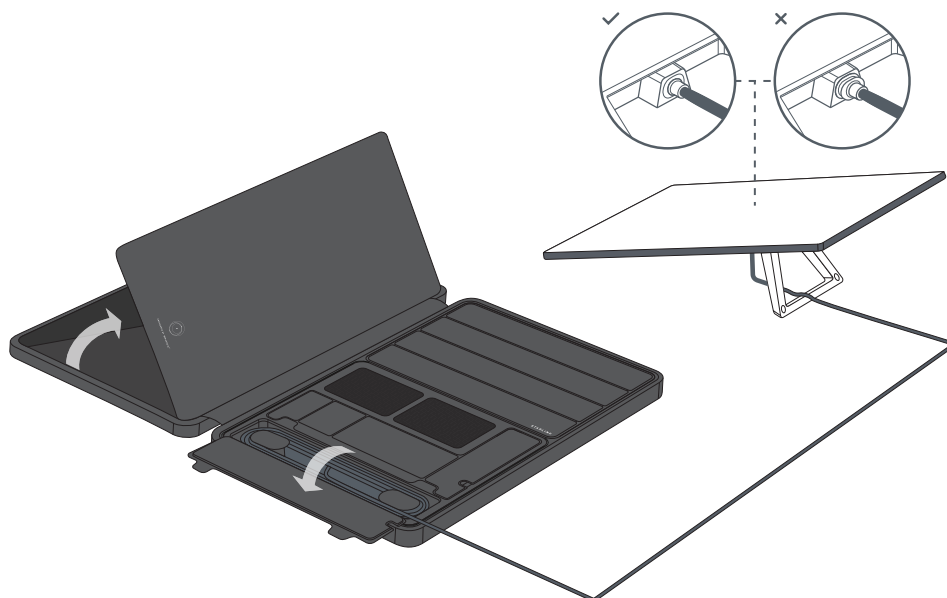
BRUK AV STARLINKEN

1 | Bruk av Starlinken

Med Standard-ryggsekken kommer du deg raskt og enkelt på nettet for å bruke Starlinken når du er på farten.

Legg ryggsekken ned med stroppene ned og åpne den utvendige glidelåsen for å åpne ryggsekken. Åpne det venstre rommet og ta ut Starlink Standard fra ryggsekken.

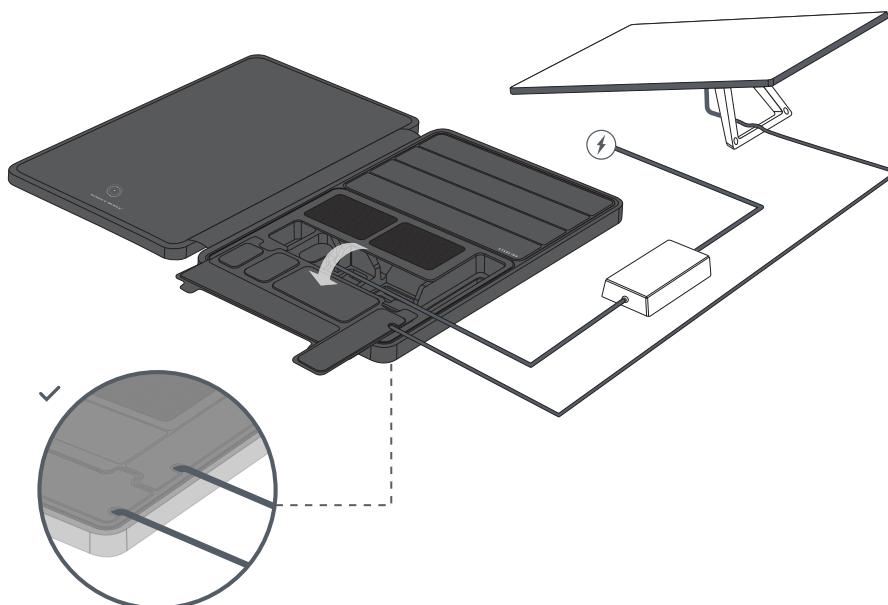
Åpne det magnetiske dekslet til Starlink-kabelen og løsne kabelen fra holderne. Plugg inn Starlink-kabelen i Standard-enheten.



2 | Ta ut strømforsyningen og koble til en strømkilde

Åpne det magnetiske dekslet til strømforsyningsrommene. Ta ut strømforsyningen og kablene og koble dem til en strømkilde.

Lukk alle magnetiske deksler og før kablene gjennom kabelåpningene i dekslene.



3 | Juster Starlink-enheten

Bruk Starlink-appen til å bekrefte konfigurasjonen for best mulig ytelse og kontrollere justeringer og hindringer.

