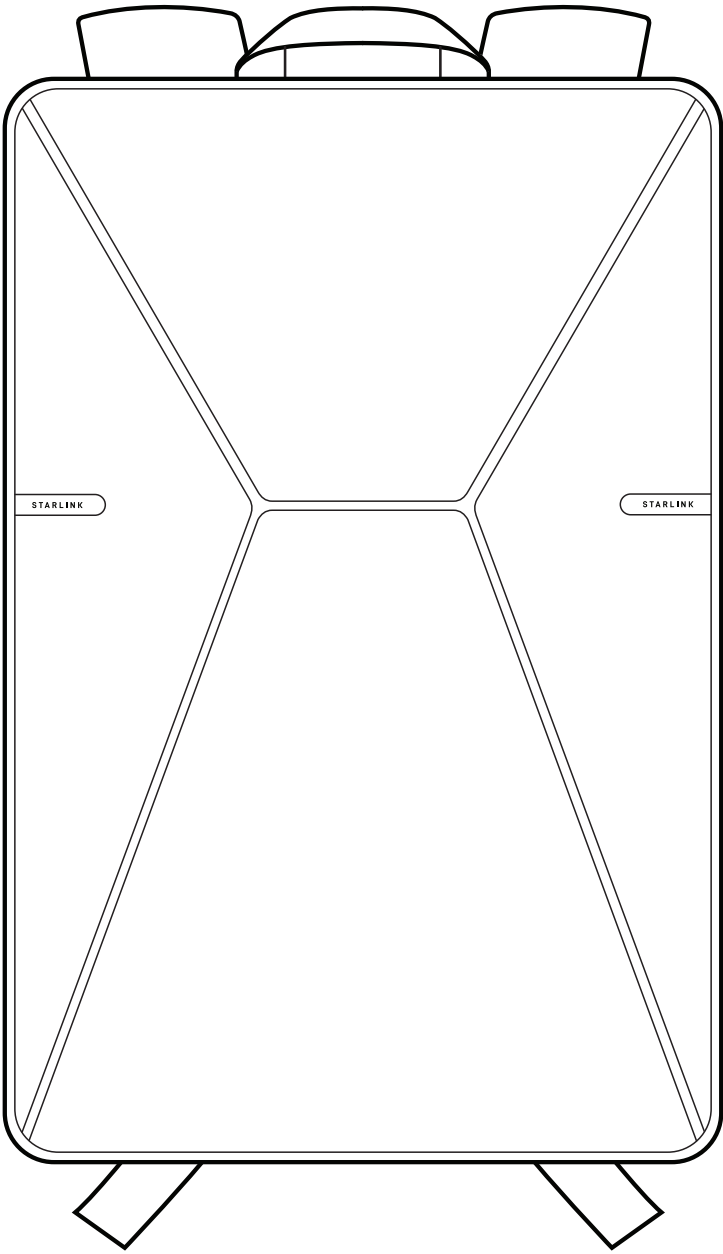
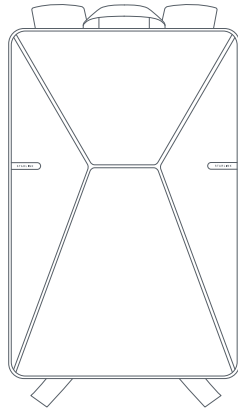


STARLINK | PANDUAN PEMASANGAN BEG GALAS STANDARD



Kandungan Kotak

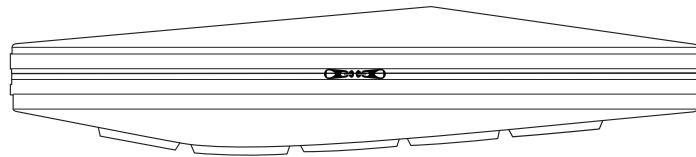


Beg Galas Standard

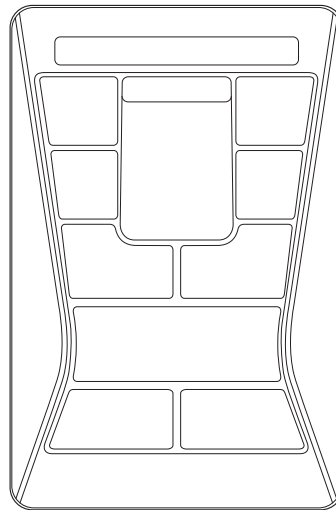
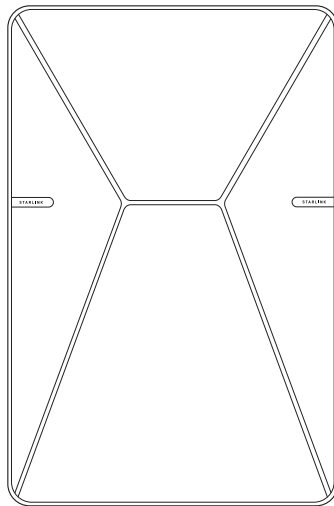


Kabel Starlink
5m
(16.4 kaki)

123 mm
(4.84 inci)



624 mm
(24.6 inci)



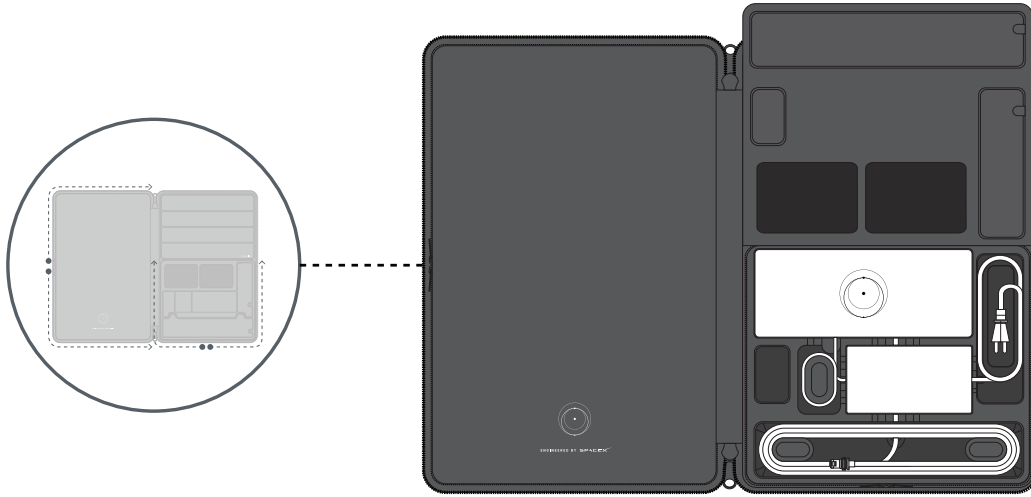
412 mm
(16.2 inci)

MENYIMPAN STARLINK ANDA

1 | Simpan Starlink Anda

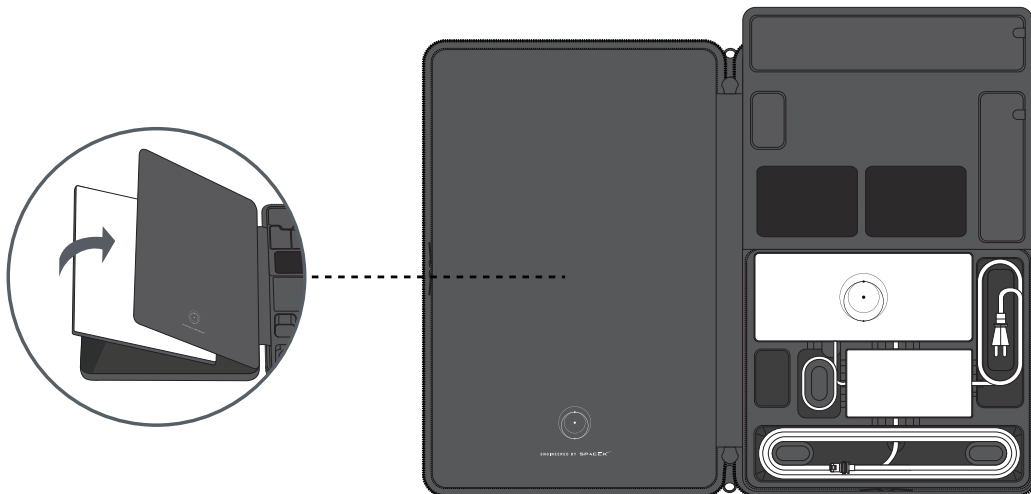
Beg Galas Standard boleh memuatkan semua komponen yang anda perlukan untuk Kit Starlink Standard anda termasuk Kabel Starlink Standard 5m yang disediakan, penghala Gen 3, bekalan kuasa dan komputer riba bersaiz sehingga 16".

Buka zip luaran beg galas dan dua penutup dalaman untuk mengakses ruang penyimpanan. Starlink Standard boleh disimpan di ruang kiri dan komponen lain boleh dimuatkan di ruang kanan.



2 | Pasang Starlink anda

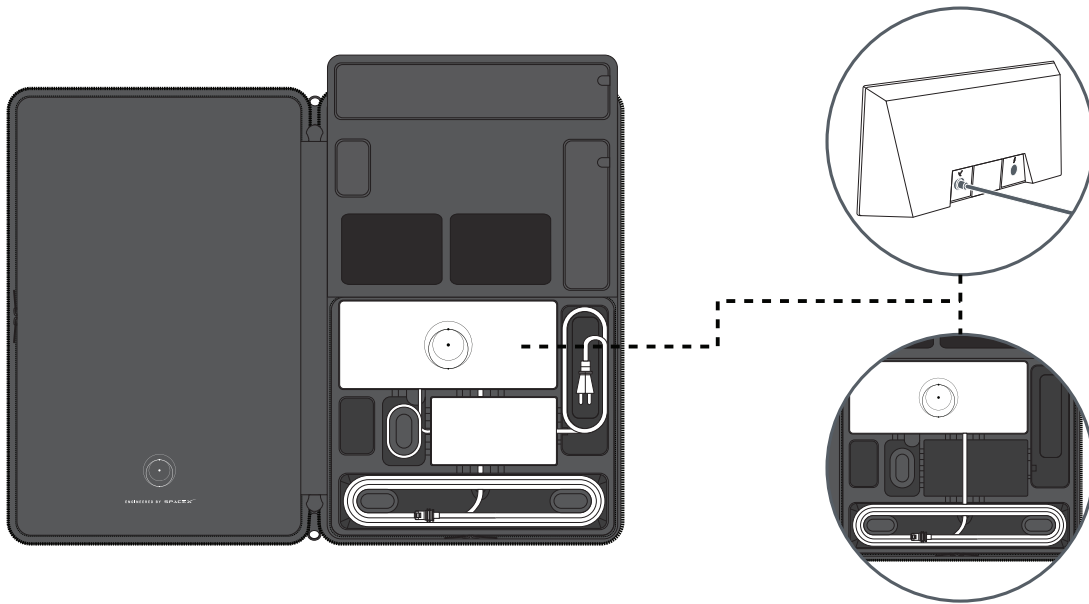
Pasang Starlink dalam ruang kiri.



3 | Pasang Penghala Gen 3 dan Kabel Starlink

Palamkan kabel Starlink ke dalam penghala Gen 3 dan pasang penghala ke dalam ruang yang ditetapkan. Memalamkan kabel akan membolehkan anda masuk dalam talian dengan mudah apabila digunakan di mana sahaja.

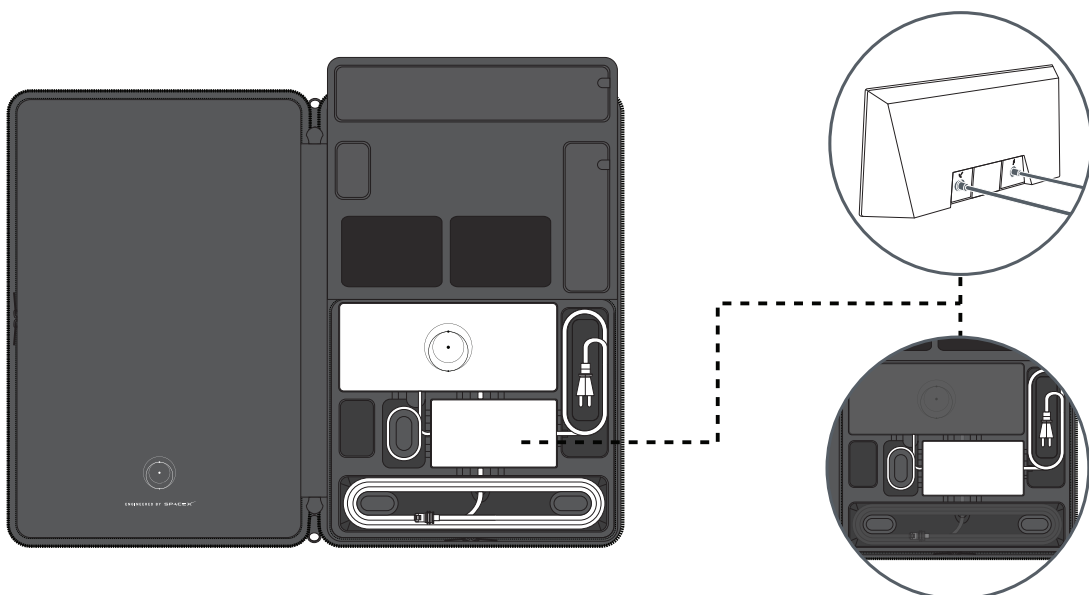
Masukkan kabel melalui slot hingga ke ruang penyimpanan kabel Starlink. Untuk memudahkan pemasangan, bermula dari bahagian bawah penahan kabel, lilit kabel dengan ketat mengikut arah jam sehingga disimpan sepenuhnya.



4 | Pasang Bekalan Kuasa

Palamkan kabel dari bekalan kuasa anda ke penghala dan pasang bekalan kuasa ke dalam ruang yang ditetapkan.

Lilit kabel mengikut arah lawan jam ke dalam ruangannya di sebelah kiri bekalan kuasa dan kabel AC ke dalam ruangannya di sebelah kanan.



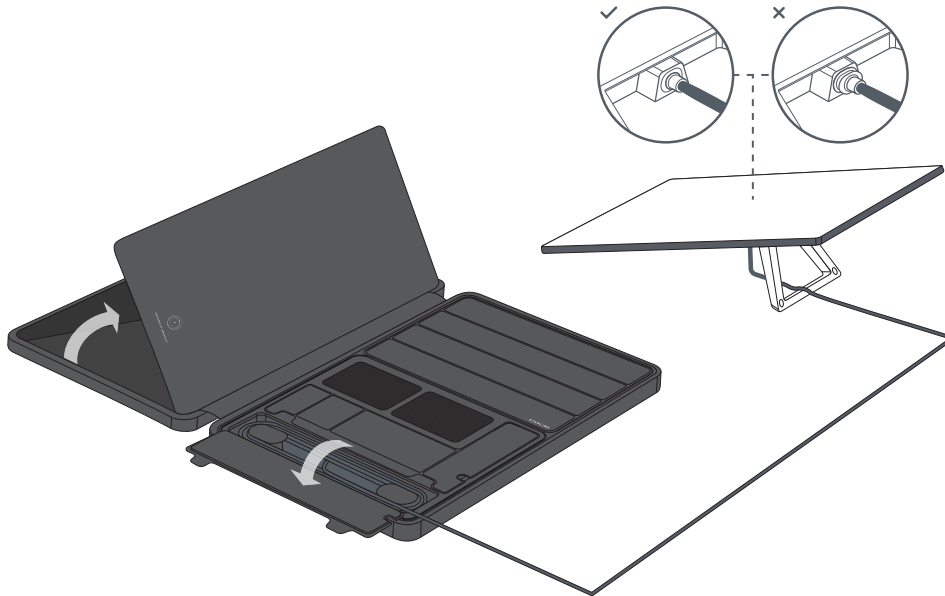
MENGGUNAKAN STARLINK ANDA

1 | Menggunakan Starlink Anda

Beg Galas Standard membolehkan anda masuk dalam talian dengan cepat dan mudah menggunakan Starlink anda di mana sahaja.

Letakkan beg gelas pada tali dan buka zip luaran untuk membuka beg gelas. Buka zip ruang kiri dan keluarkan Starlink Standard dari beg gelas.

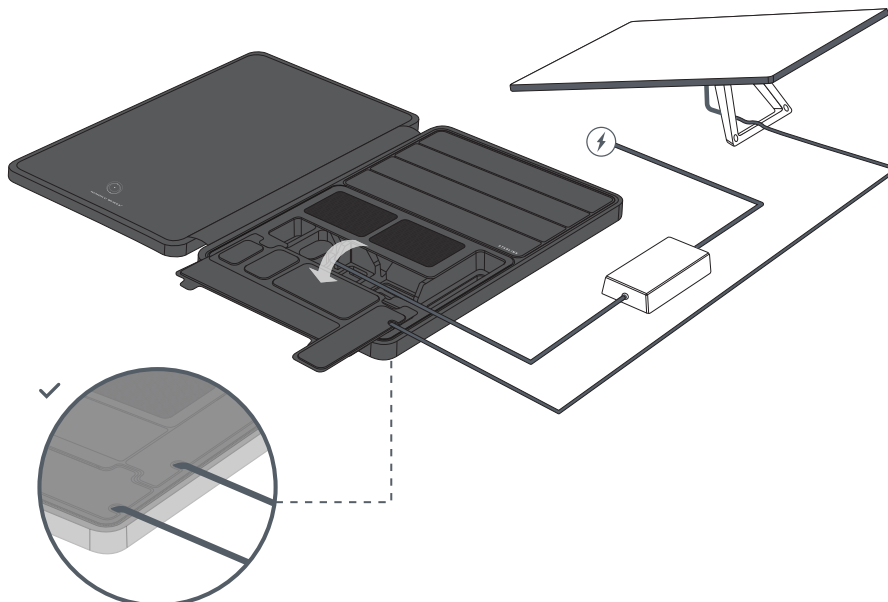
Buka penutup magnet pada ruang kabel Starlink dan lepaskan kabel daripada penahan. Palamkan kabel Starlink ke dalam Standard anda.



2 | Keluarkan Bekalan Kuasa dan Palamkan ke Sumber Kuasa

Buka penutup magnet pada ruang bekalan kuasa. Keluarkan bekalan kuasa dan kabel dan palamkan ke sumber kuasa.

Tutup semua penutup magnet dan halakan kabel melalui bukaan kabel di dalam penutup.



3 | Jajarkan Starlink Anda

Gunakan Aplikasi Starlink untuk mengesahkan persediaan anda bagi mendapatkan prestasi terbaik serta memeriksa penjarangan dan halangan.

