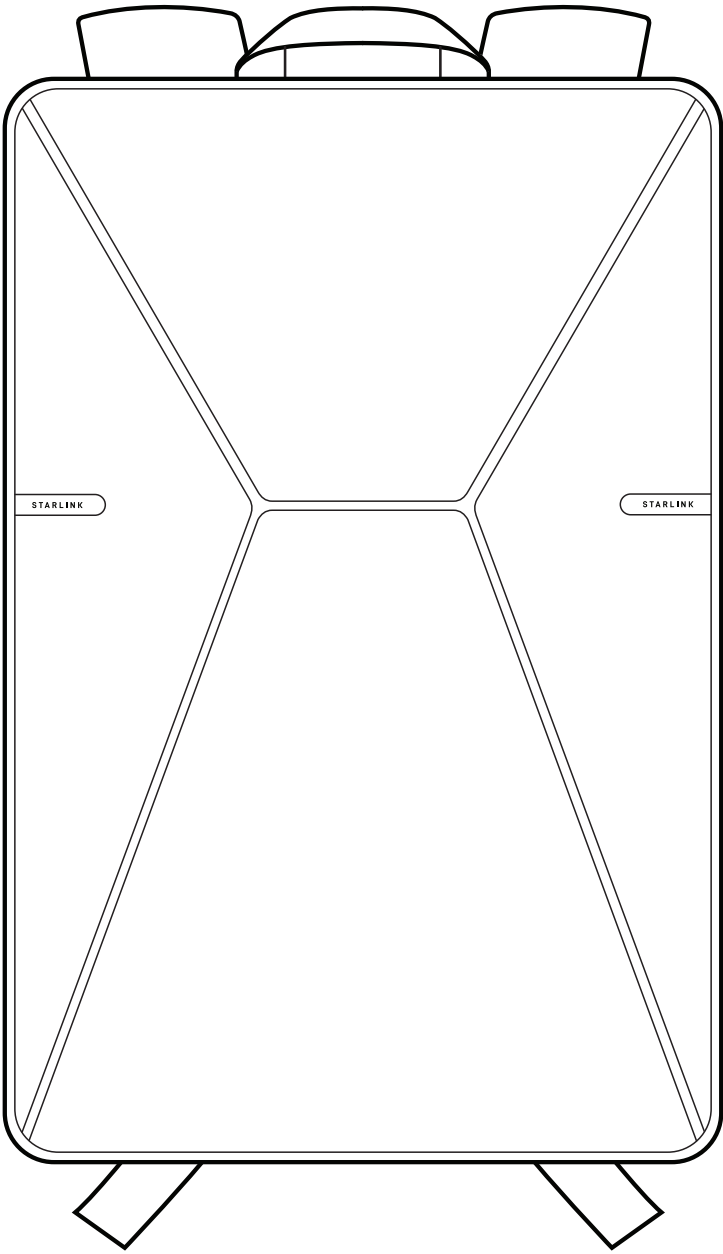
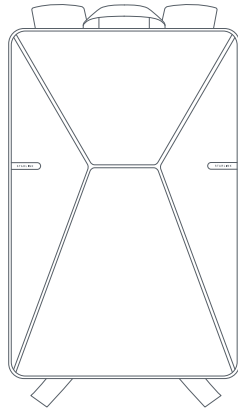


STARLINK | GUIDA ALL'INSTALLAZIONE DELLO ZAINO PER KIT STANDARD



Contenuto della confezione

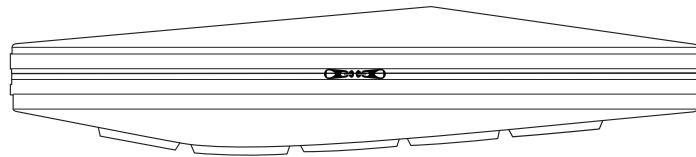


Zaino per kit Starlink Standard

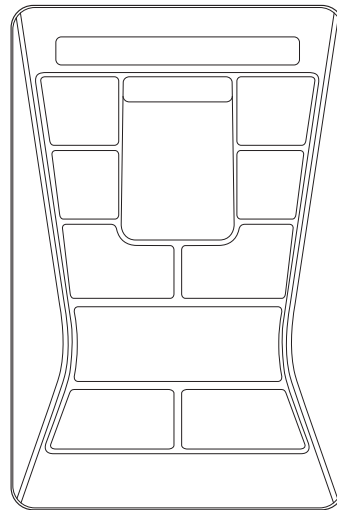
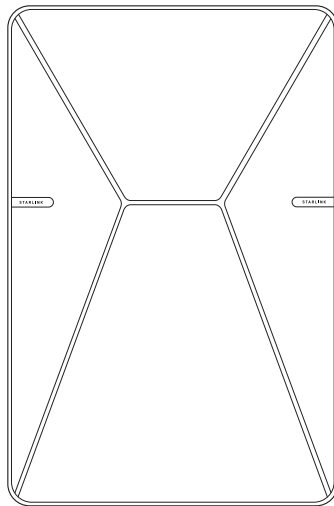


Cavo Starlink
5 m
(16,4 ft)

123 mm
(4,84 in)



624 mm
(24,6 in)



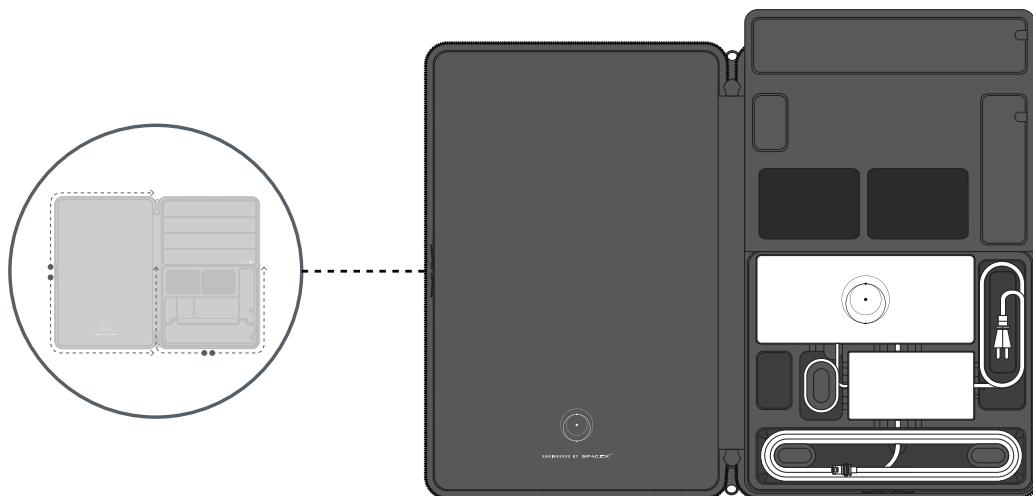
412 mm
(16,2 in)

RIPORRE IL KIT STARLINK PER IL TRASPORTO

1 | Riporre il kit Starlink per il trasporto

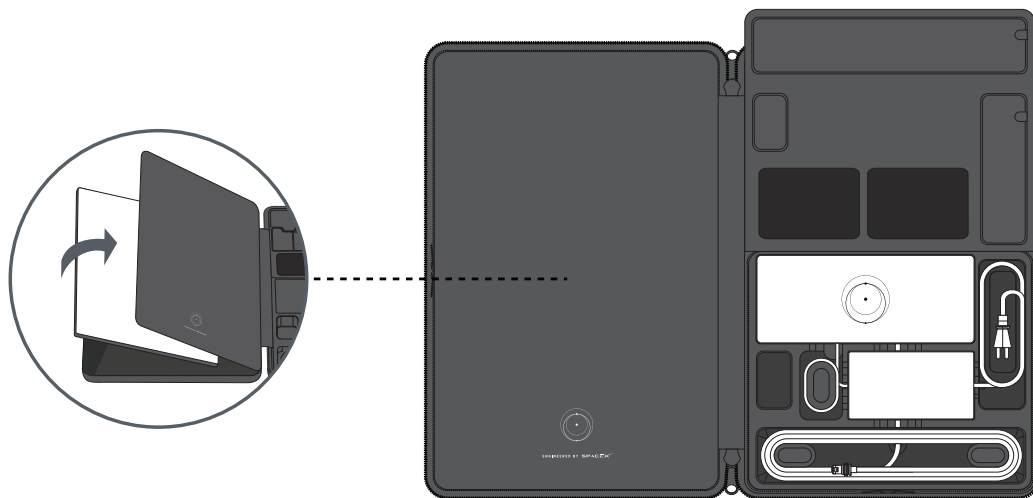
Lo zaino può contenere tutti i componenti del kit Starlink Standard, tra cui il cavo da 5 m in dotazione, il router Gen 3, l'unità di alimentazione e un laptop di massimo 16 pollici.

Ti basterà aprire la cerniera esterna e le due coperture interne per accedere agli scomparti dedicati. L'antenna può essere riposta in quello di sinistra, mentre il resto dei componenti sul lato destro.



2 | Riporre l'antenna Starlink

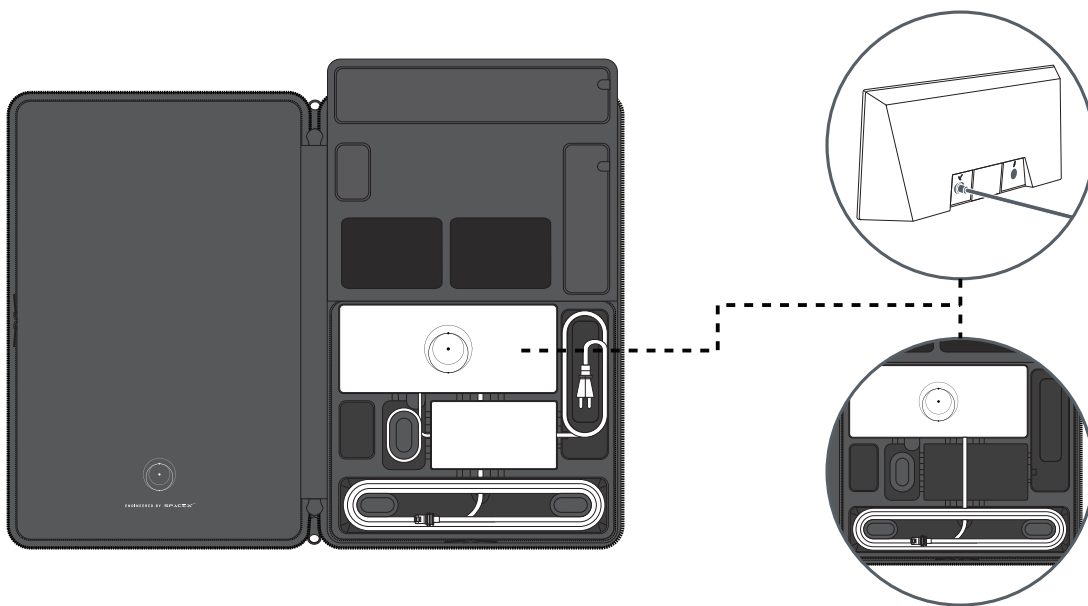
Puoi posizionare la parabola nello scomparto sinistro.



3 | Riporre il router Gen 3 e il cavo Starlink

Collega il cavo Starlink al router Gen 3 e riponi quest'ultimo nell'alloggiamento dedicato. In questo modo potrai connetterti facilmente quando sei in viaggio.

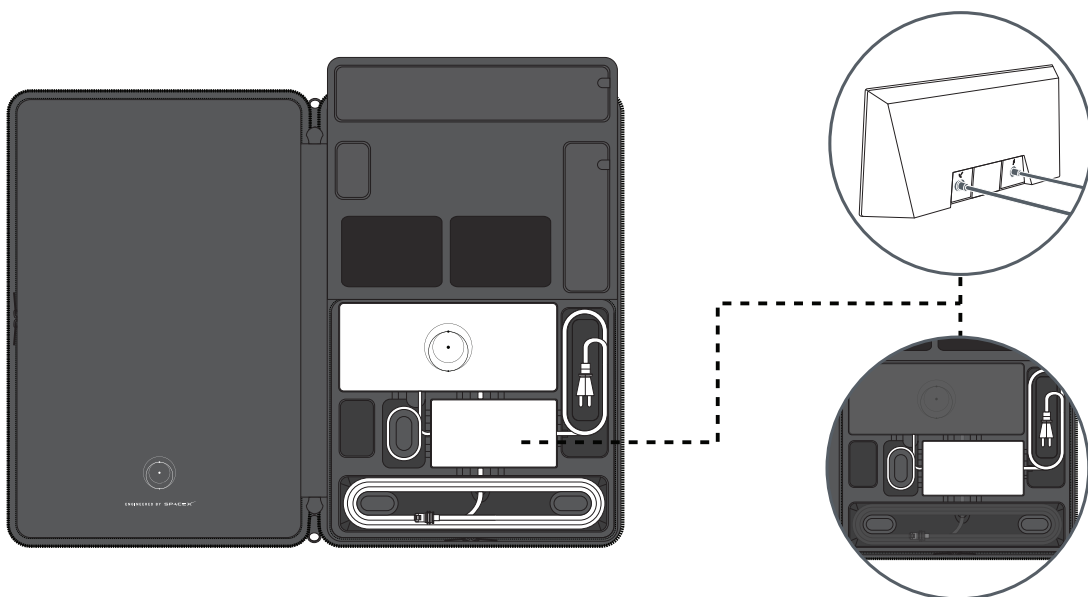
Ti basterà far passare il cavo attraverso la fessura per raggiungere lo scomparto dedicato all'antenna. Per facilitare l'installazione, a partire dalla parte inferiore dei fermacavo, avvolgi il cavo in senso orario e in modo serrato finché non è completamente posizionato.



4 | Riporre l'unità di alimentazione

Collega il cavo dall'unità di alimentazione al router e inserisci la prima nell'apposito alloggiamento.

Avvolgi il cavo in senso antiorario nel suo scomparto a sinistra dell'unità di alimentazione e il cavo CA in quello a destra.



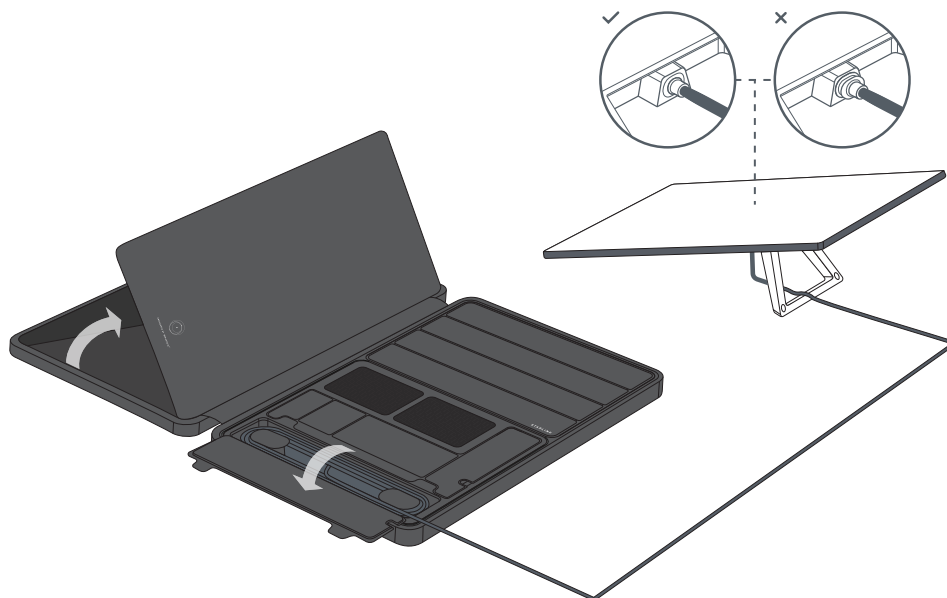
UTILIZZARE L'ANTENNA STARLINK

1 | Utilizzare l'antenna Starlink

Lo zaino per kit Standard ti consente di connetterti rapidamente e facilmente utilizzando l'antenna quando sei in viaggio.

Appoggia la custodia sulle cinghie e apri la cerniera esterna. Apri la cerniera dello scomparto sinistro ed estrai l'antenna dallo zaino.

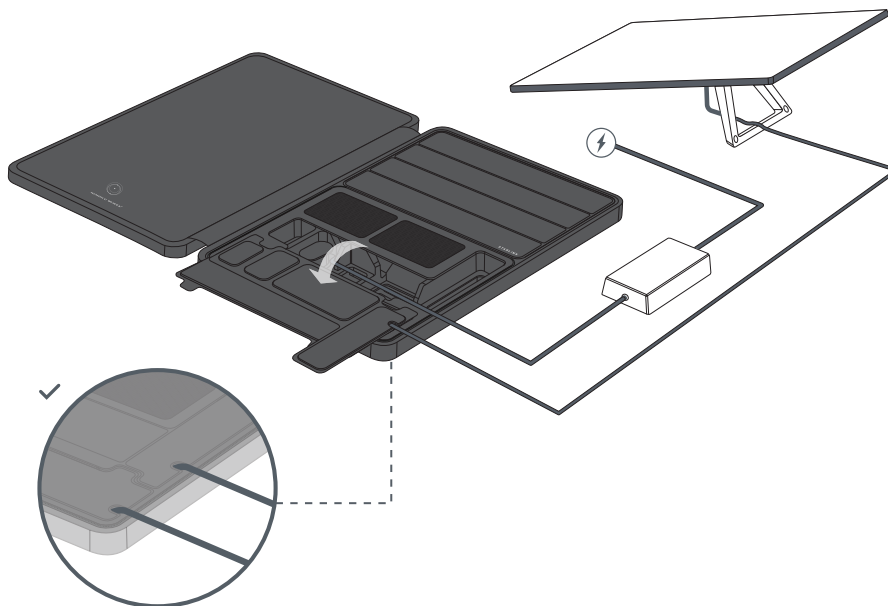
Apri il coperchio magnetico dello scomparto contenente il cavo Starlink e libera quest'ultimo dai fermi. Collega il cavo Starlink all'antenna.



2 | Rimuovere l'unità di alimentazione e collegarla alla corrente

Apri il coperchio magnetico degli scomparti in cui sono alloggiati i componenti necessari a fornire l'alimentazione. Rimuovi l'unità di alimentazione insieme ai cavi e collegali a una fonte di energia.

Richiudi tutti i coperchi magnetici e fai passare i cavi attraverso le fessure.



3 | Allineare l'antenna Starlink

Utilizza l'app Starlink per confermare la configurazione in modo da ottenere le migliori prestazioni, controllare l'allineamento dell'antenna e verificare la presenza di ostacoli.

