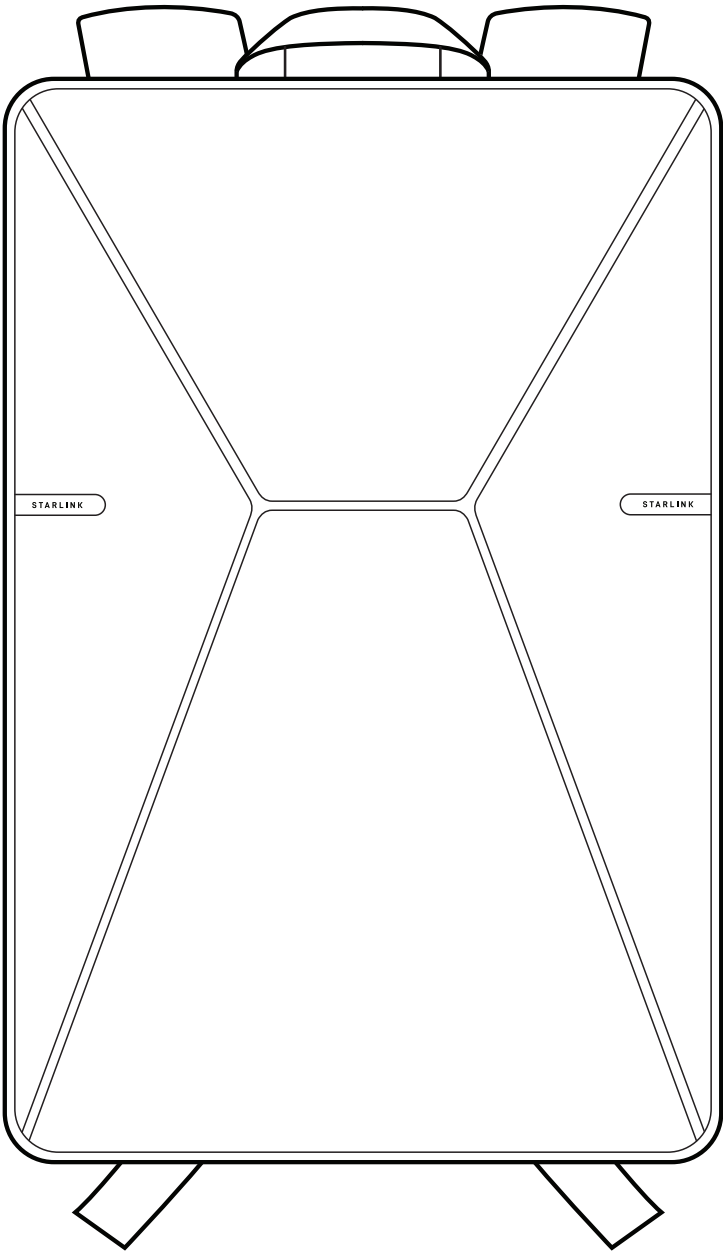
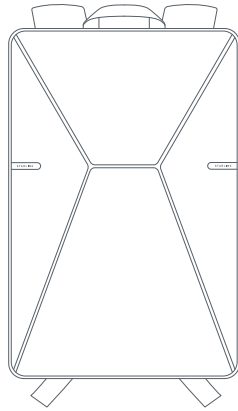


STARLINK | PANDUAN PEMASANGAN RANSEL STANDAR



Isi Kotak

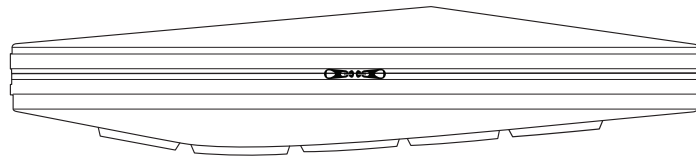


Ransel Standar

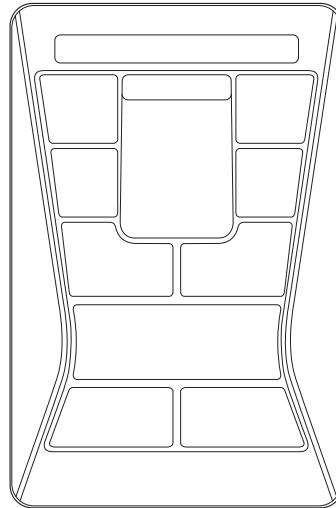
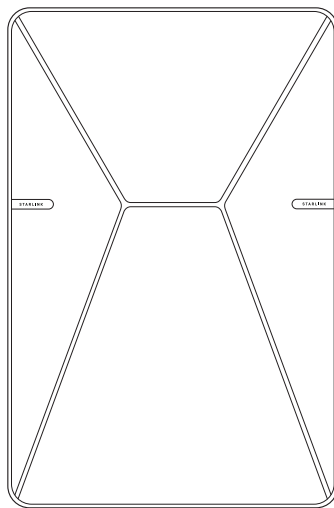


Kabel Starlink
5 m
(16,4 kaki)

123 mm
(4,84 in)



624 mm
(24,6 in)



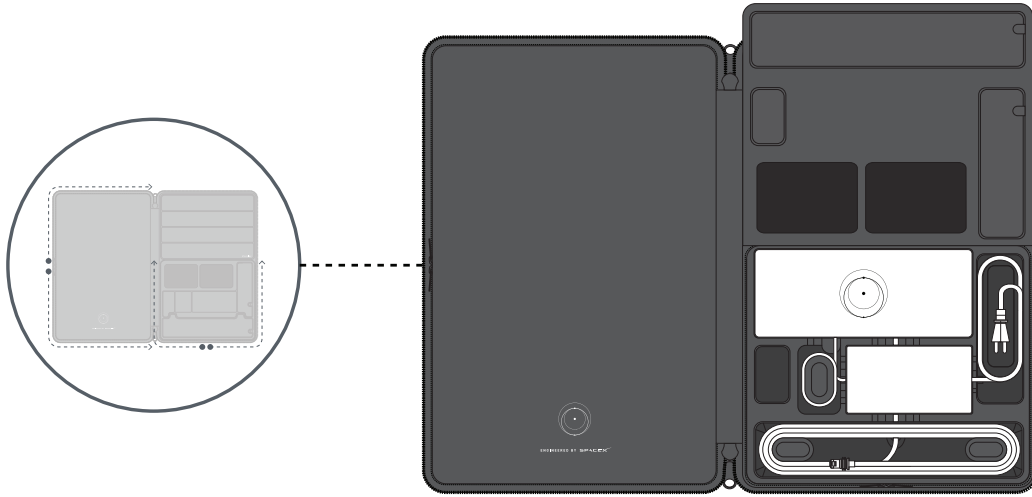
412 mm
(16,2 in)

MENYIMPAN STARLINK ANDA

1 | Menyimpan Starlink Anda

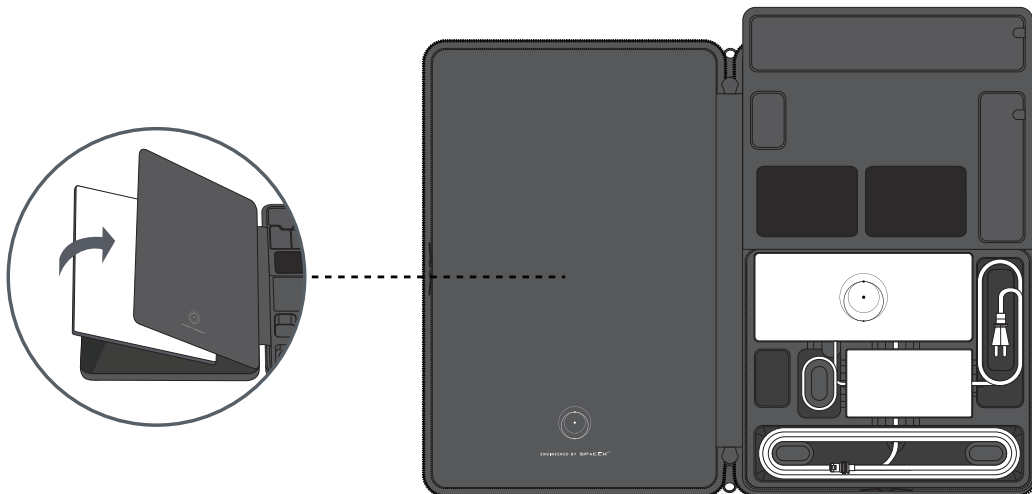
Ransel Standar dapat menampung semua komponen yang Anda butuhkan untuk Kit Starlink Standar Anda, termasuk Kabel Starlink Standar 5 m yang disediakan, router Gen 3, catu daya, dan laptop hingga 16".

Buka ritsleting luar ransel dan dua penutup dalam untuk mengakses kompartemen penyimpanan. Starlink Standar dapat disimpan di kompartemen kiri dan komponen lainnya dapat diletakkan di kompartemen kanan.



2 | Pasang Starlink Anda

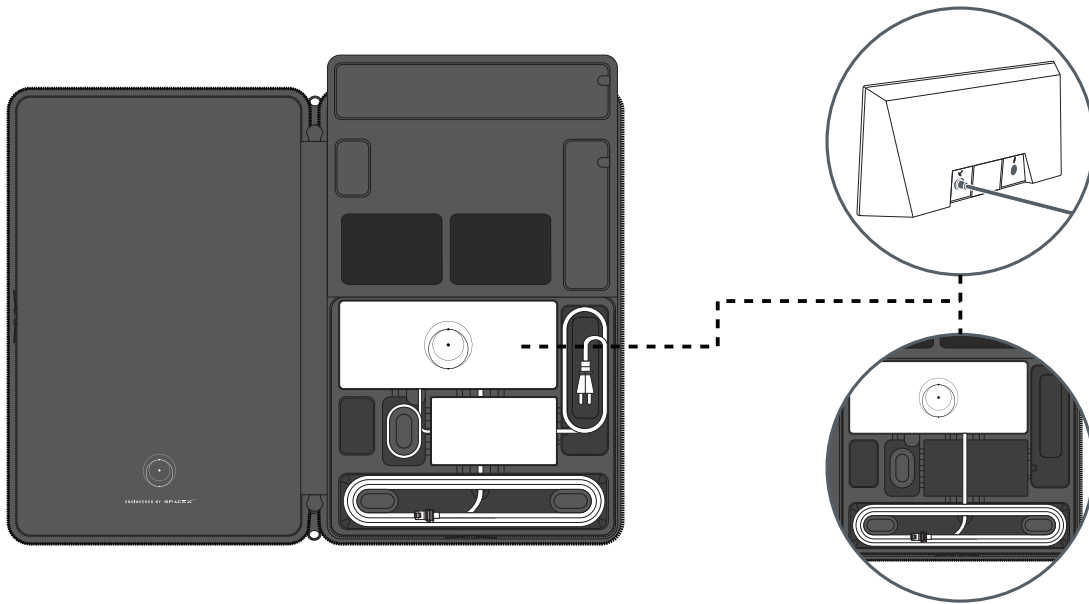
Pasang Starlink ke dalam kompartemen kiri.



3 | Pasang Router Gen 3 dan Kabel Starlink

Sambungkan kabel Starlink ke router Gen 3 dan pasang router ke tempat yang ditentukan. Dengan menyambungkan kabel, Anda dapat online dengan mudah saat singgah.

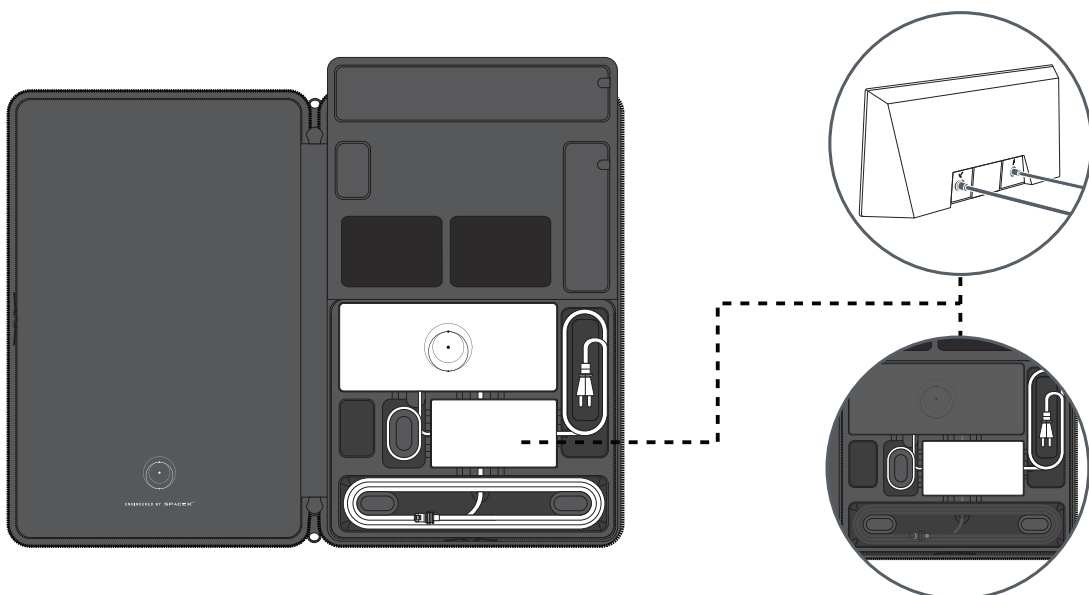
Masukkan kabel melalui slot ke dalam kompartemen penyimpanan kabel Starlink. Untuk memudahkan pemasangan, mulai dari bagian bawah penahan kabel, lilitkan kabel dengan erat searah jarum jam hingga tersimpan seluruhnya.



4 | Pasang Catu Daya

Sambungkan kabel dari catu daya Anda ke router dan pasang catu daya ke tempat yang ditentukan.

Lilitkan kabel berlawanan arah jarum jam ke dalam kompartemennya di sebelah kiri catu daya, dan kabel AC ke dalam kompartemennya di sebelah kanan.



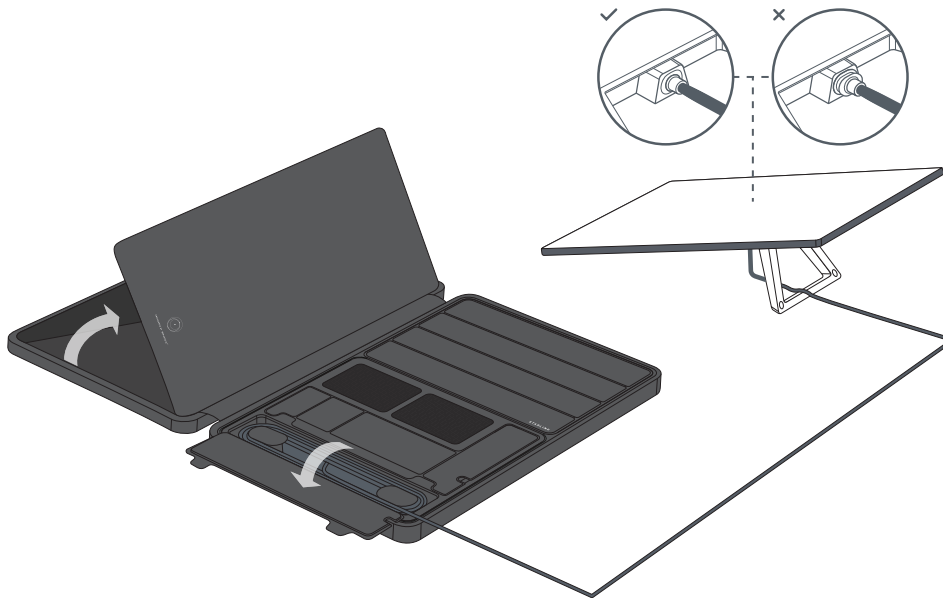
MENGGUNAKAN STARLINK ANDA

1 | Menggunakan Starlink Anda

Ransel Standar memungkinkan Anda untuk online dengan cepat dan memudahkan penggunaan Starlink saat singgah.

Letakkan ransel dengan posisi strap di bawah dan buka ritsleting luar untuk membuka ransel. Buka ritsleting kompartemen kiri dan keluarkan Starlink Standar dari ransel.

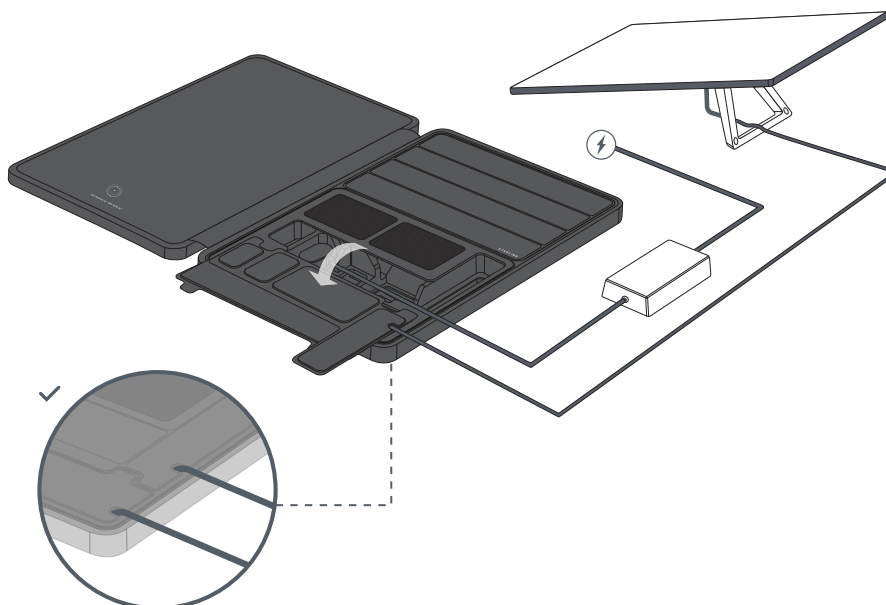
Buka penutup magnetik pada kompartemen kabel Starlink dan lepas kabel dari penahan. Sambungkan kabel Starlink ke Standar Anda.



2 | Keluarkan Catu Daya dan Sambungkan ke Sumber Listrik

Buka penutup magnetik pada kompartemen catu daya. Keluarkan catu daya dan kabel, lalu sambungkan ke sumber listrik.

Tutup semua penutup magnetik dan rutekan kabel melalui lubang kabel di penutup.



3 | Atur Orientasi Starlink Anda

Gunakan Aplikasi Starlink untuk memastikan pengaturan Anda menghasilkan performa terbaik dan memeriksa orientasi dan penghalang.

