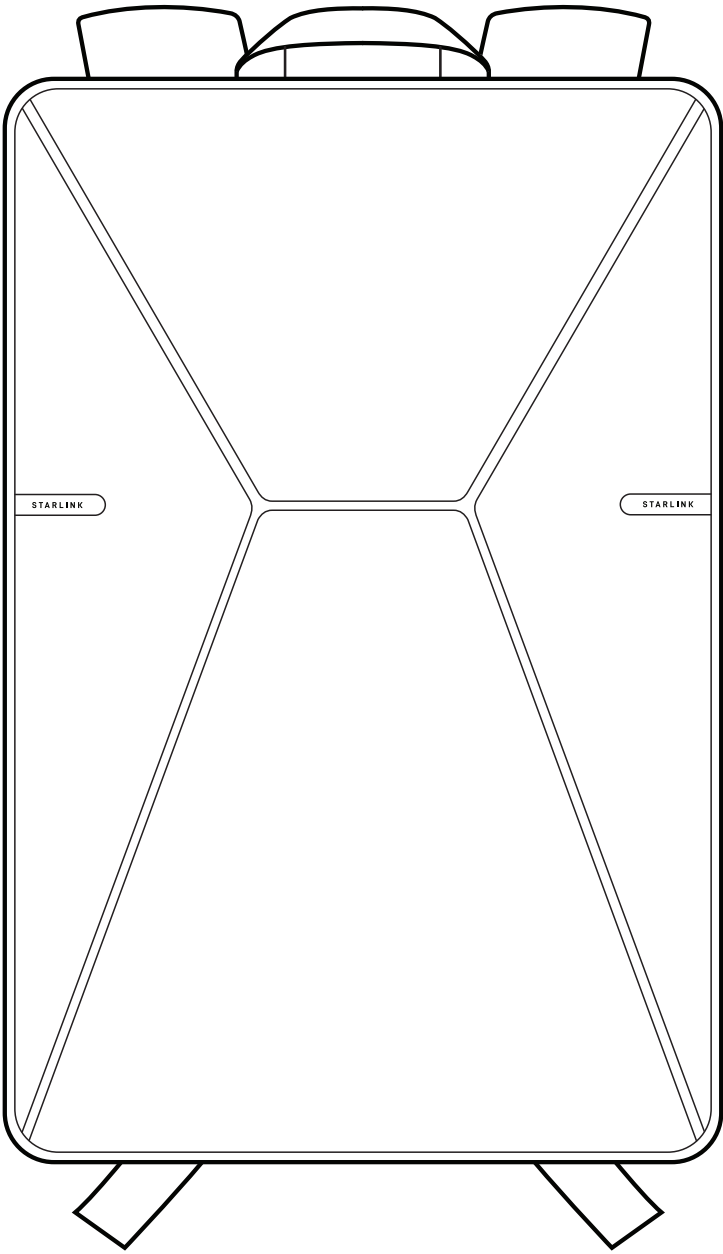
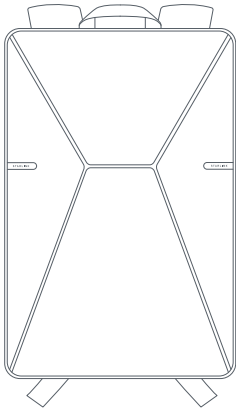


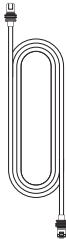
STARLINK | GUIDE D'INSTALLATION DU SAC À DOS STANDARD



Contenu de la boîte

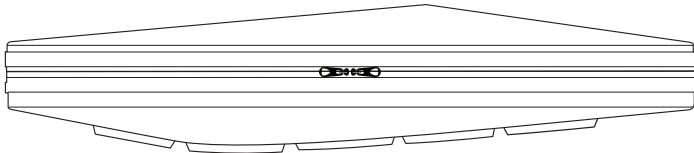


Sac à dos Standard

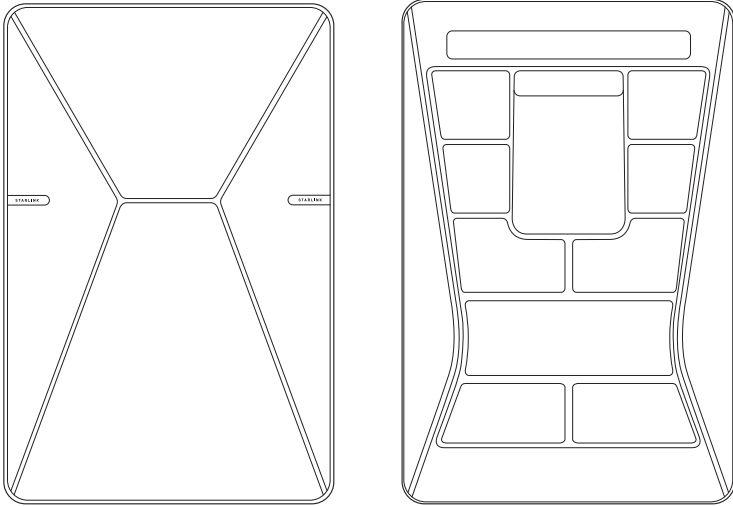


Câble Starlink  
5 m  
(16,4 pi)

123 mm  
(4,84 po)



624 mm  
(24,6 po)



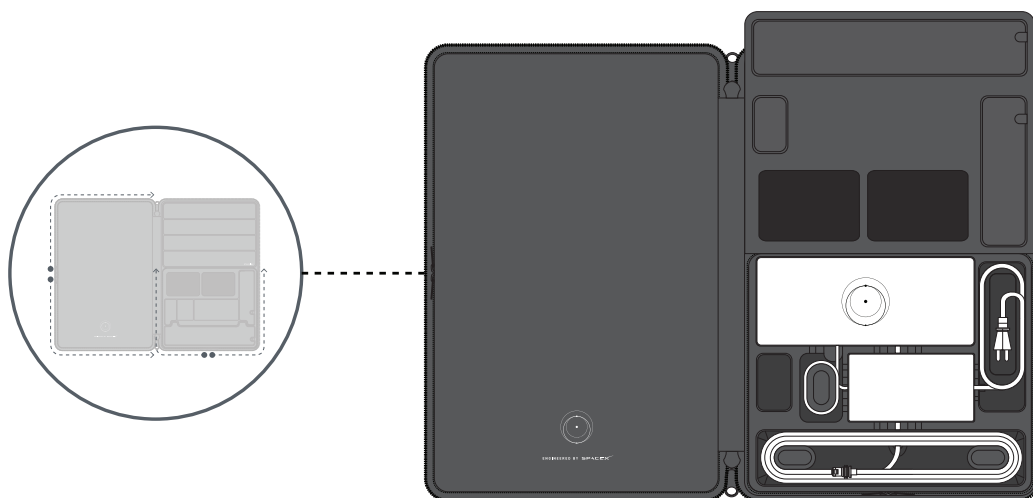
412 mm  
(16,2 po)

## STOCKAGE DE VOTRE STARLINK

### 1 | Ranger votre Starlink

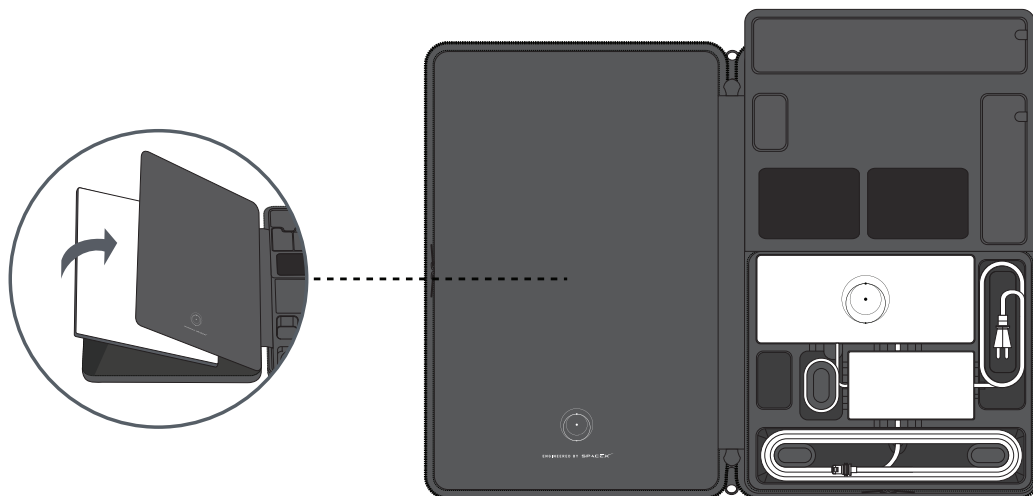
Le sac à dos Standard est conçu pour vous permettre de transporter tout ce dont vous avez besoin pour utiliser votre kit Starlink Standard, y compris le câble Starlink Standard de 5 m inclus, le routeur de 3e génération, l'alimentation électrique et un ordinateur portable jusqu'à 16 pouces.

Ouvrez la fermeture éclair externe du sac à dos et les deux housses internes pour accéder aux compartiments de rangement. Le Starlink Standard peut être rangé dans le compartiment de gauche et le reste des composants dans le compartiment de droite.



### 2 | Installer votre Starlink

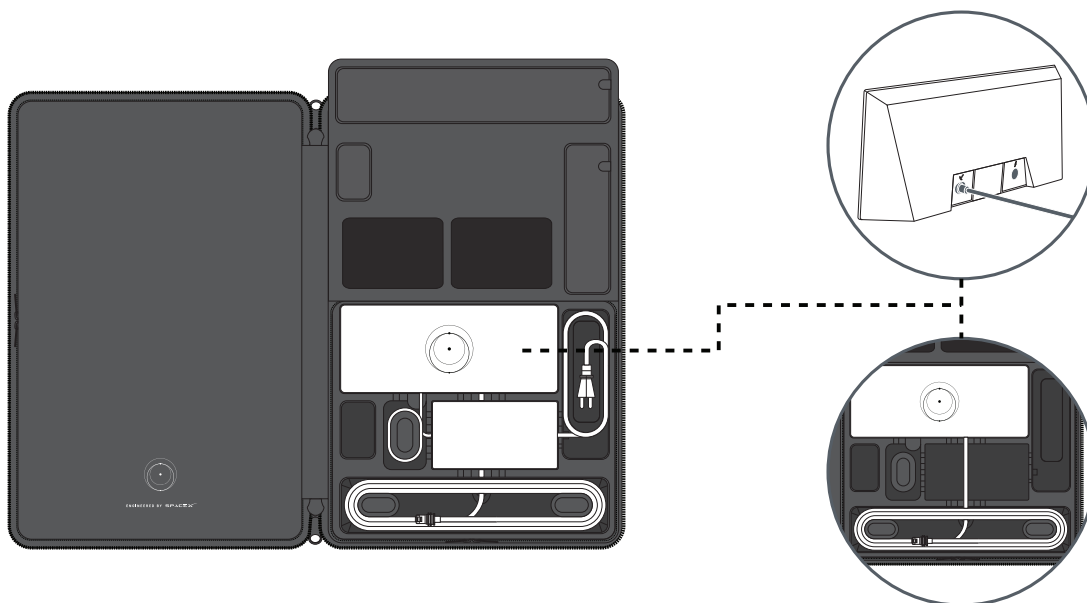
Installez le Starlink dans le compartiment de gauche.



### 3 | Installer le routeur de 3e génération et le câble Starlink

Branchez le câble Starlink sur le routeur de 3e génération et installez le routeur dans son espace désigné. En branchant les câbles, vous pourrez facilement vous connecter lorsque vous êtes en voyage.

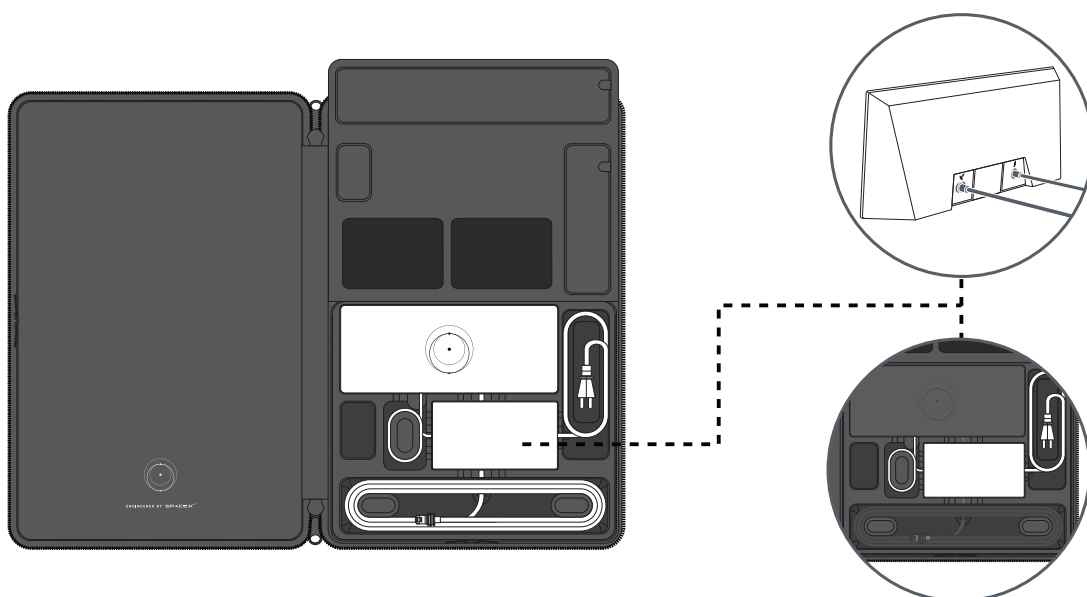
Faites passer le câble par la fente jusqu'au compartiment de rangement des câbles Starlink. Pour faciliter l'installation, en commençant par le bas des supports de câble, enroulez fermement le câble dans le sens des aiguilles d'une montre jusqu'à ce qu'il soit complètement rangé.



### 4 | Installer l'alimentation électrique

Branchez le câble de votre alimentation électrique au routeur et installez l'alimentation électrique dans son espace désigné.

Enroulez le câble dans le sens inverse des aiguilles d'une montre dans son compartiment à gauche de l'alimentation électrique et le câble CA dans son compartiment à droite.



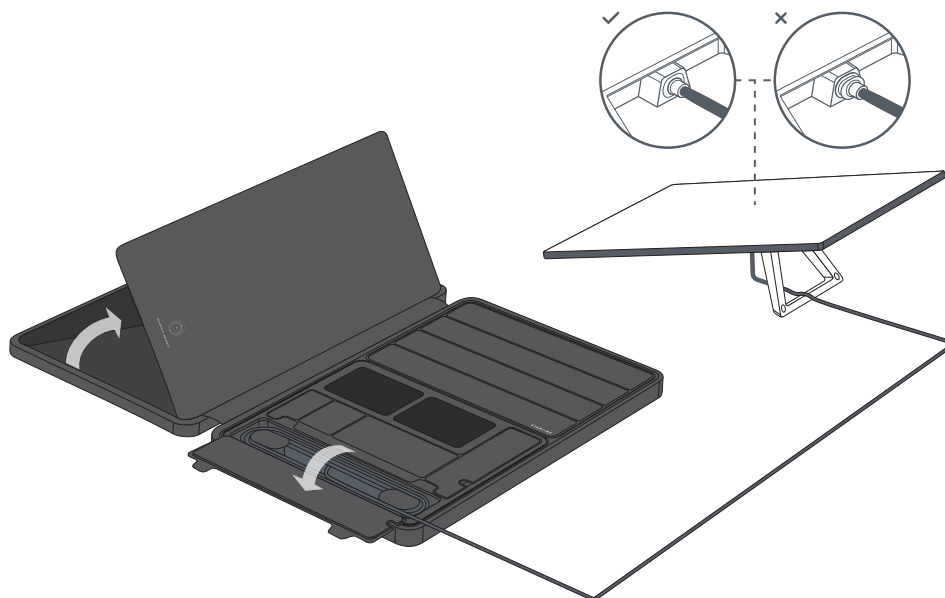
## UTILISATION DE VOTRE STARLINK

### 1 | Utilisation de votre Starlink

Le sac à dos Standard vous permet de vous connecter rapidement et facilement lorsque vous utilisez votre Starlink en voyage.

Posez le sac à dos sur les sangles et ouvrez la fermeture éclair extérieure pour ouvrir le sac à dos. Ouvrez le compartiment gauche et retirez le Starlink Standard du sac à dos.

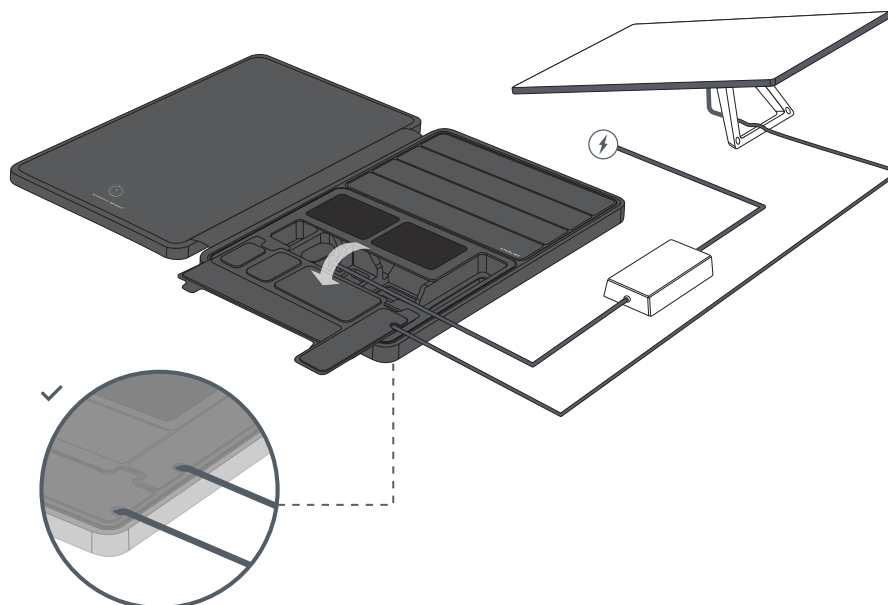
Ouvrez la housse magnétique du compartiment du câble Starlink et ôtez les attaches pour dérouler le câble. Branchez le câble Starlink sur votre Starlink Standard.



### 2 | Retirer l'alimentation électrique et la brancher sur la source d'alimentation

Ouvrez la housse magnétique des compartiments d'alimentation. Retirez l'alimentation électrique et les câbles et branchez-les à une source d'alimentation.

Fermez toutes les housses magnétiques et faites passer les câbles par les ouvertures de câbles dans les housses.



### 3 | Aligner votre Starlink

Utilisez l'application Starlink pour confirmer votre configuration afin de bénéficier des meilleures performances et vérifiez l'alignement et les obstructions.

