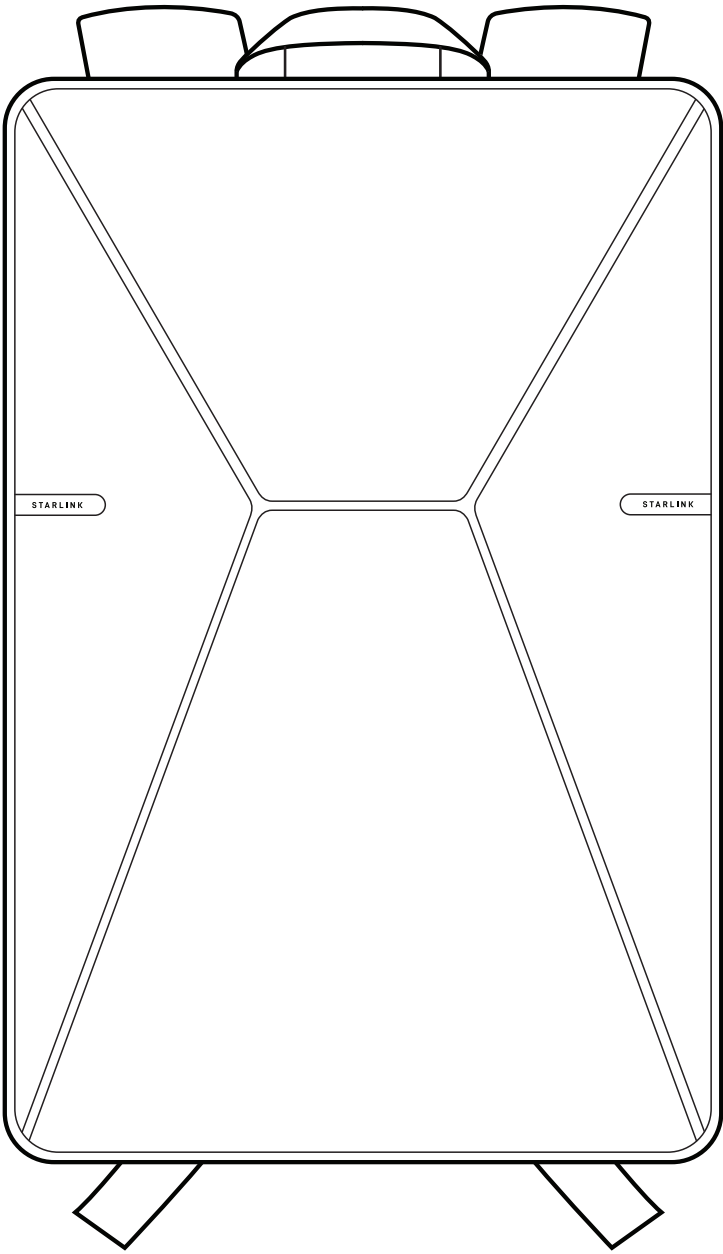
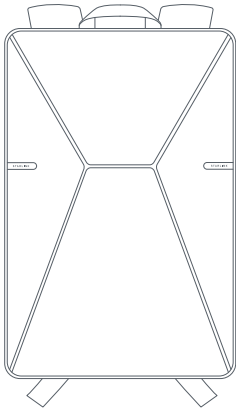


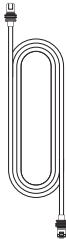
STARLINK | GUIDE D'INSTALLATION DU SAC À DOS STANDARD



Contenu de la boîte

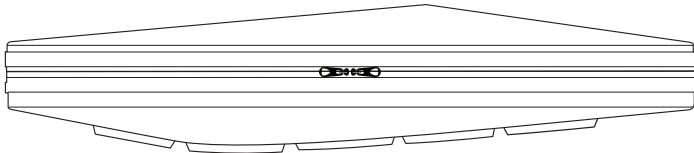


Sac à dos Standard

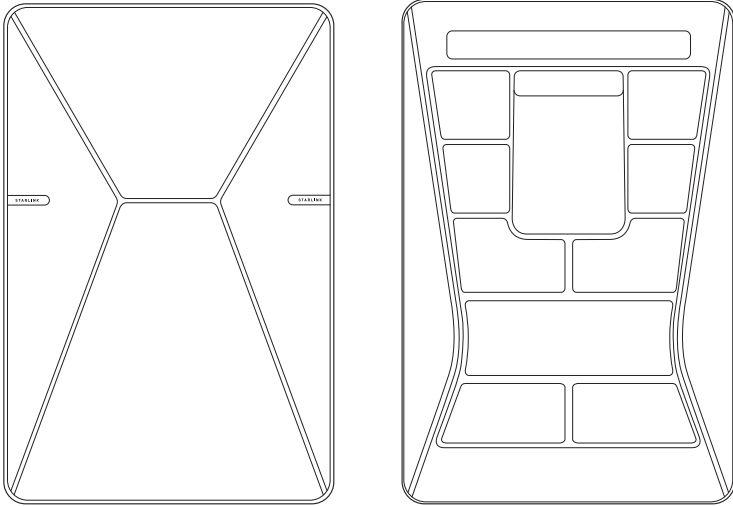


Câble Starlink
5 m
(16,4 pi)

123 mm
(4,84 po)



624 mm
(24,6 po)



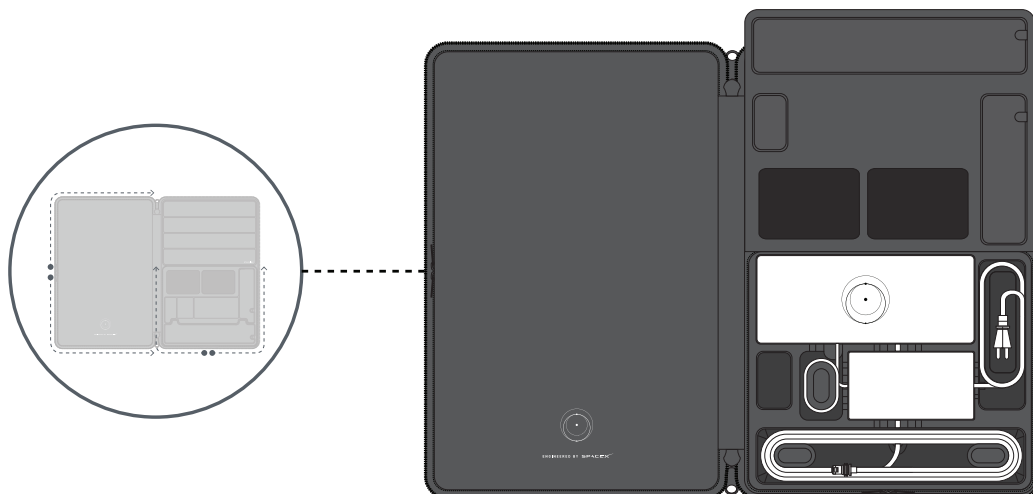
412 mm
(16,2 po)

RANGER VOTRE STARLINK

1 | Rangez votre Starlink

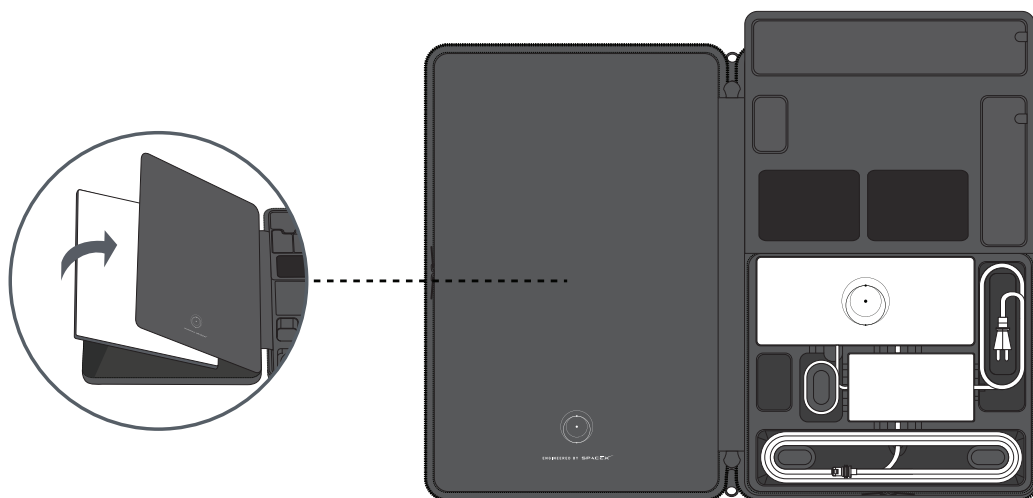
Le sac à dos Standard est conçu pour vous permettre de transporter tout ce dont vous avez besoin pour utiliser votre trousse Starlink Standard, y compris le câble Starlink Standard de 5 m inclus, le routeur de 3e génération, l'alimentation électrique et un ordinateur portable de jusqu'à 16 po.

Ouvrez la fermeture éclair externe du sac à dos et les deux couvercles internes pour accéder aux compartiments de rangement. Starlink Standard peut être rangé dans le compartiment de gauche et le reste des composants dans le compartiment de droite.



2 | Installez votre Starlink

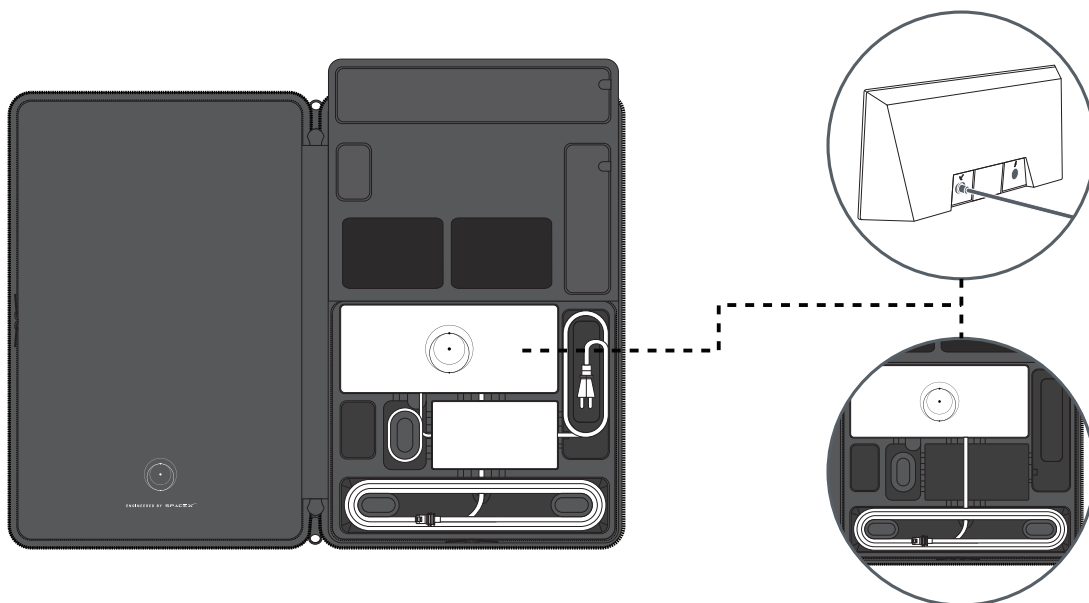
Installez le Starlink dans le compartiment de gauche.



3 | Installez le routeur de 3e génération et le câble Starlink

Branchez le câble Starlink dans le routeur de 3e génération et installez le routeur dans son espace désigné. En branchant les câbles, vous pourrez facilement vous connecter lorsque vous êtes en voyage.

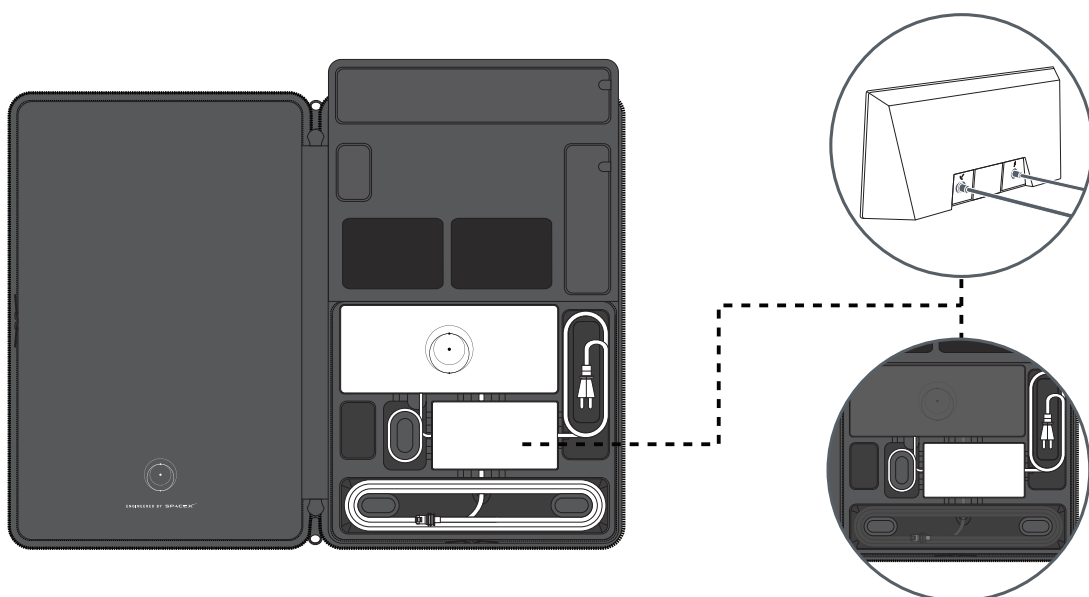
Faites passer le câble par la fente jusqu'au compartiment de rangement des câbles Starlink. Pour faciliter l'installation, en commençant par le bas des attaches de câble, enroulez fermement le câble dans le sens des aiguilles d'une montre jusqu'à ce qu'il soit complètement rangé.



4 | Installez l'alimentation électrique

Branchez le câble de votre alimentation électrique dans le routeur et installez l'alimentation électrique dans son espace désigné.

Enroulez le câble dans le sens inverse des aiguilles d'une montre dans son compartiment à gauche de l'alimentation électrique et le câble CA dans son compartiment à droite.



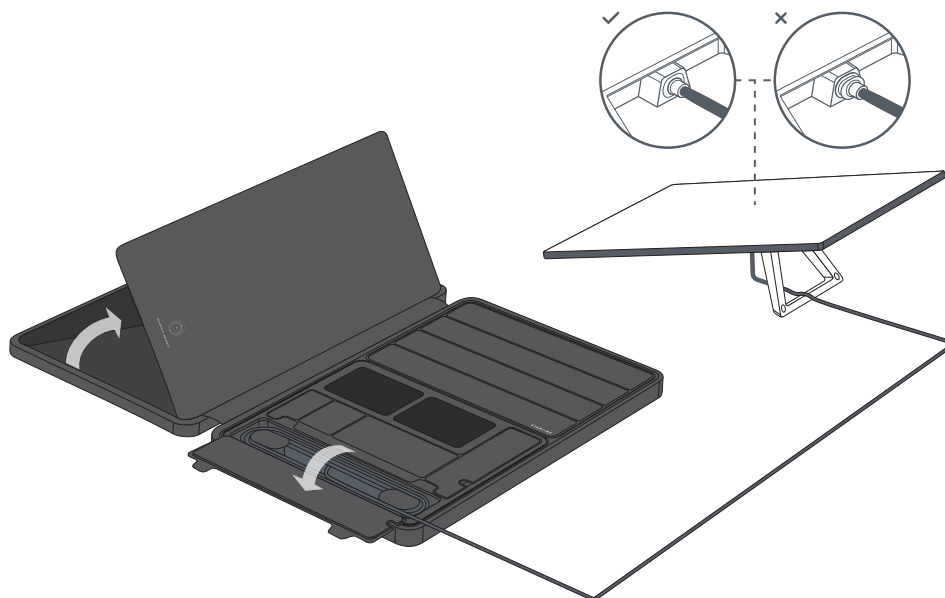
UTILISER VOTRE STARLINK

1 | Utiliser votre Starlink

Le sac à dos Standard vous permet de vous connecter rapidement et facilement lorsque vous utilisez votre Starlink en voyage.

Posez le sac à dos avec les bretelles vers le bas, puis ouvrez la fermeture éclair extérieure pour ouvrir le sac à dos. Ouvrez le compartiment de gauche, puis sortez le Starlink Standard du sac à dos.

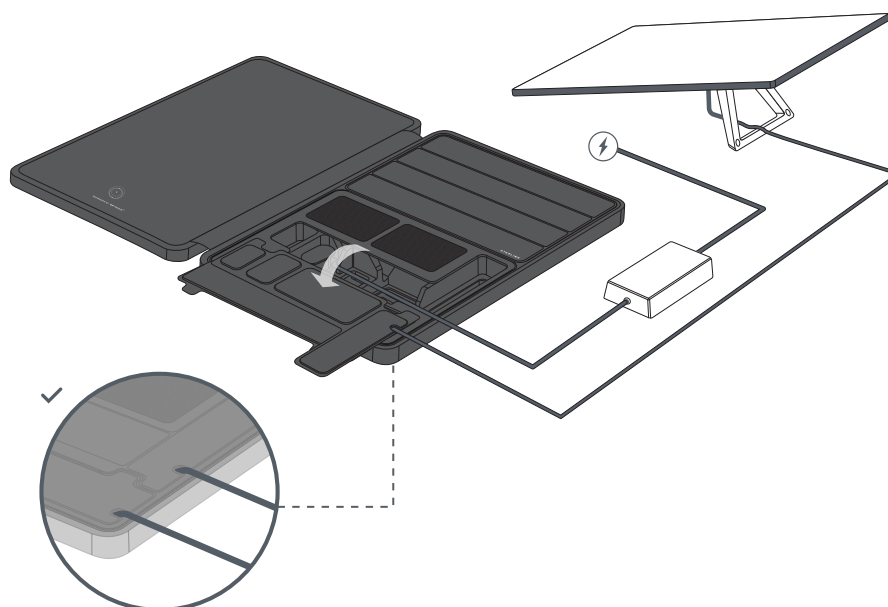
Ouvrez le couvercle magnétique du compartiment du câble Starlink et ôtez les attaches pour dérouler le câble. Branchez le câble Starlink dans votre Starlink Standard.



2 | Retirez l'alimentation électrique et branchez-la sur la source d'alimentation

Ouvrez le couvercle magnétique pour les compartiments d'alimentation électrique. Retirez l'alimentation électrique et les câbles, puis branchez-les à une source d'alimentation.

Fermez tous les couvercles magnétiques et faites passer les câbles par les ouvertures de câbles dans les couvercles.



3 | Alignez votre Starlink

Utilisez l'app Starlink pour confirmer l'installation et optimiser les performances en vérifiant l'alignement et s'il y a des obstructions.

