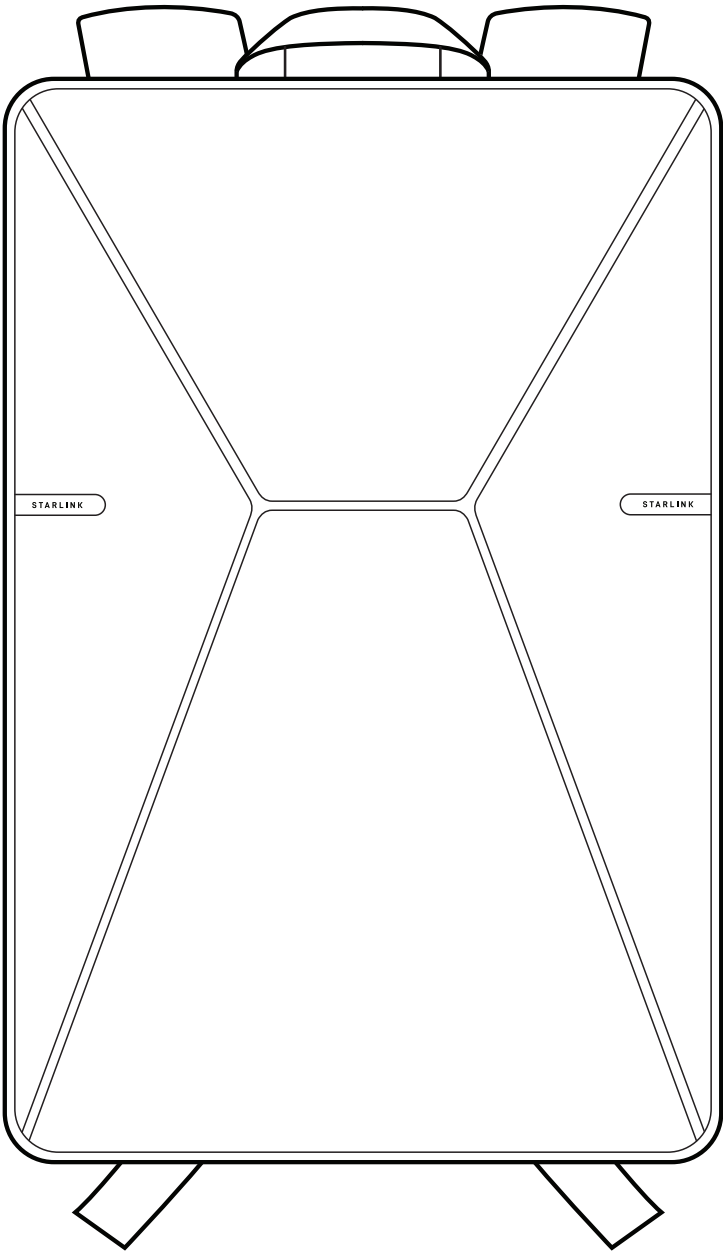
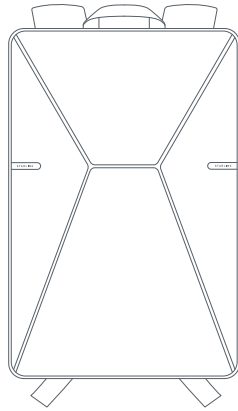


STARLINK | GABAY SA PAG-INSTALL NG STANDARD BACKPACK



Ano ang Laman ng Kahon

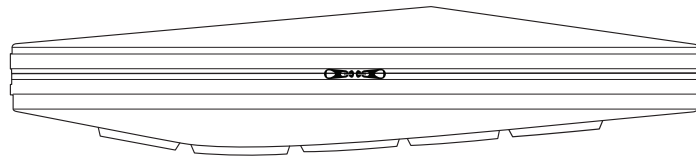


Standard Backpack

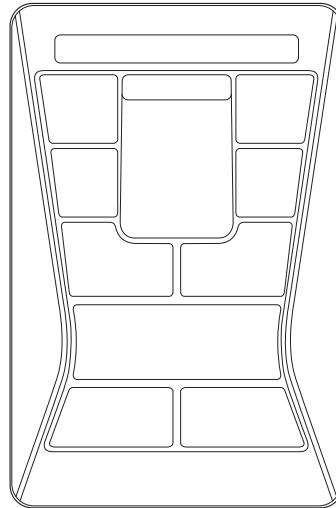
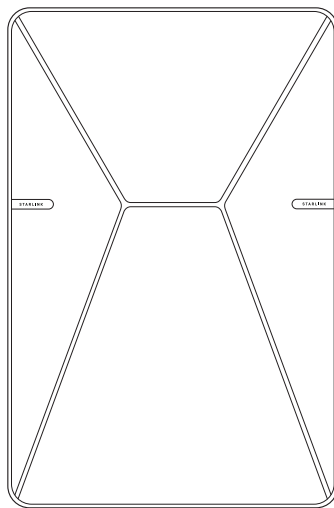


Starlink Cable
5m
(16.4 ft)

123 mm
(4.84 in)



624 mm
(24.6 in)



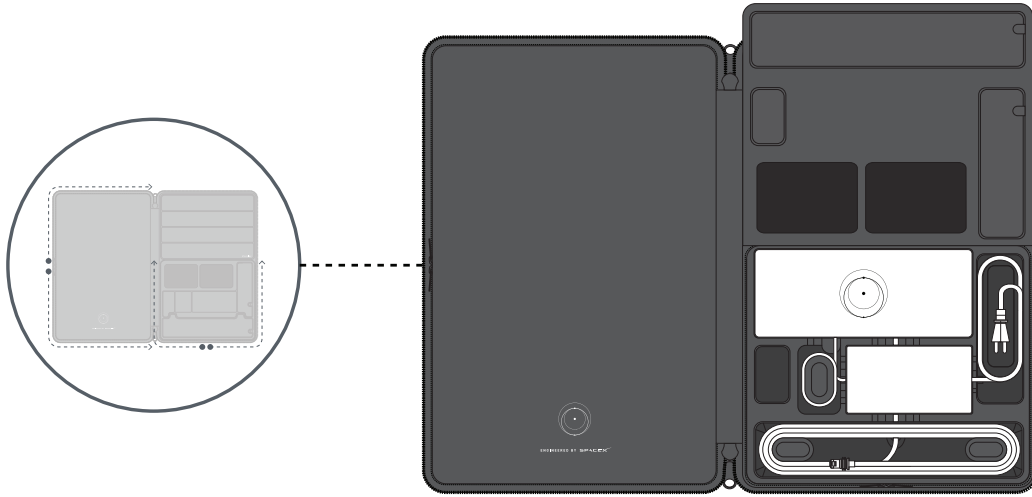
412 mm
(16.2 in)

PAG-STORE NG STARLINK MO

1 | I-store ang Starlink Mo

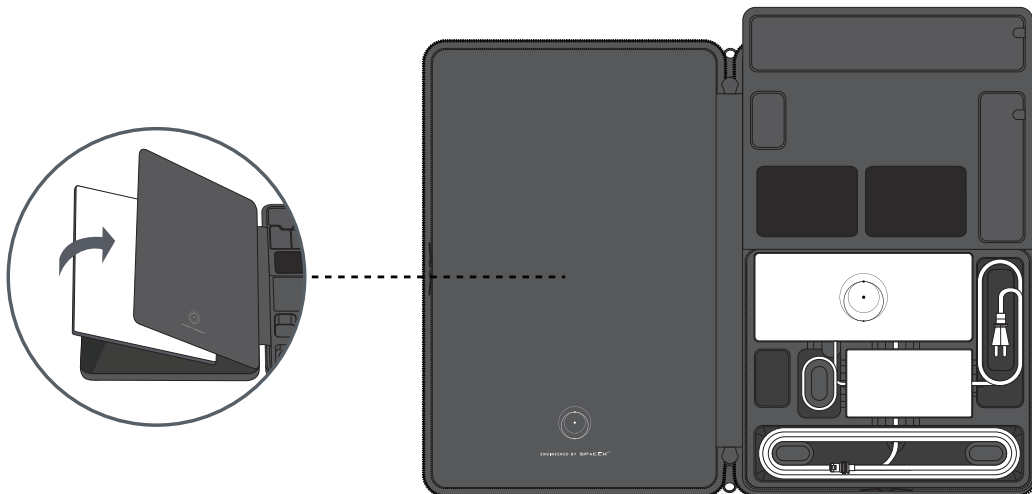
Kasya sa Standard Backpack ang lahat ng component na kailangan mong gamitin sa Starlink Standard Kit mo, pati na ang kasamang 5m Standard Starlink Cable, Gen 3 router, power supply, at laptop na may hanggang 16" ang sukat.

I-unzip ang panlabas na zipper ng backpack at ang dalawang panloob na cover para ma-access ang mga storage compartment. Puwedeng i-store ang Standard Starlink sa kaliwang compartment at kasya sa kanang bahagi ang iba pang component nito.



2 | I-install ang Starlink mo

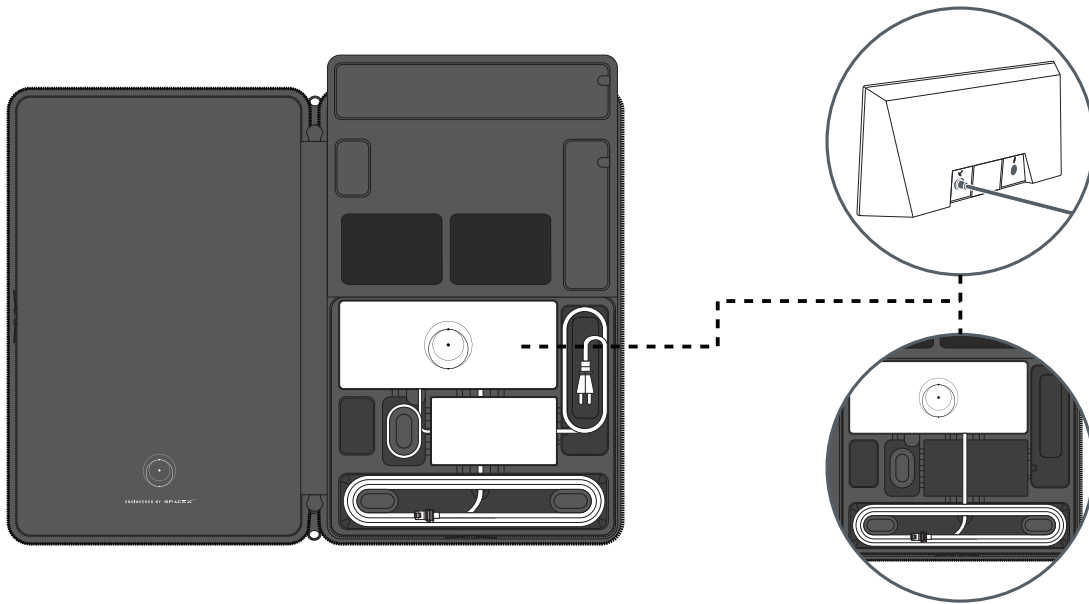
I-install ang Starlink sa kaliwang compartment.



3 | I-install ang Gen 3 Router at Starlink Cable

I-plug ang Starlink cable sa Gen 3 router at i-install ang router sa itinalagang space para dito. Sa pag-plug sa mga cable, madali kang makakapag-online habang nasa biyaha.

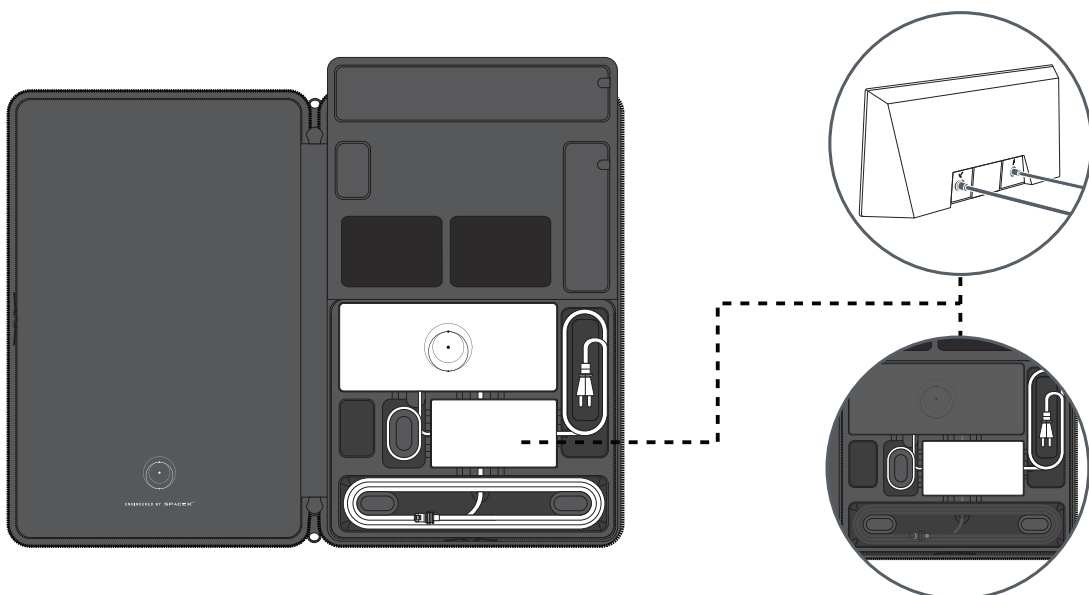
Ipasok ang cable sa slot pababa sa storage compartment ng Starlink cable. Para sa madaling pag-install, magsimula sa ilalim ng mga cable retainer, mahigpit na i-wrap ang cable nang pa-clockwise hanggang sa ganap na ma-store.



4 | I-install ang Power Supply

I-plug ang cable mula sa power supply mo papunta sa router at i-install ang power supply sa itinalagang espasyo para dito.

I-wrap ang cable nang pa-counterclockwise sa compartment nito sa kaliwa ng power supply, at ang AC cable sa compartment nito sa kanan.



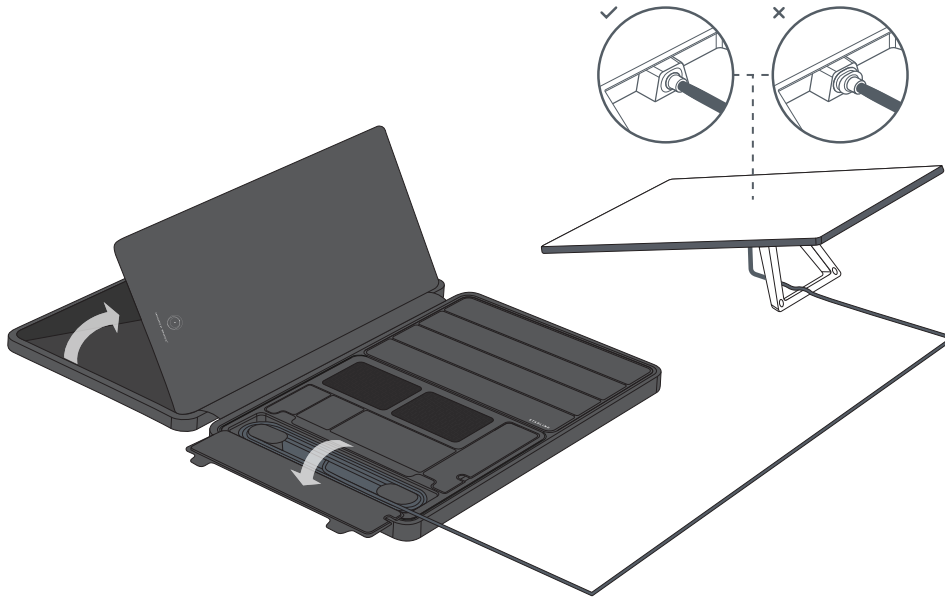
PAGGAMIT NG STARLINK MO

1 | Gamit ang Starlink Mo

Dahil sa Standard Backpack, mabilis at madali kang makakapag-online gamit ang Starlink mo habang nasa biyahe.

Ibaba ang backpack nang pahiga sa mga strap at i-unzip ang pantabas na zipper para buksan ang backpack. I-unzip ang kaliwang compartment at alisin ang Starlink Standard mula sa backpack.

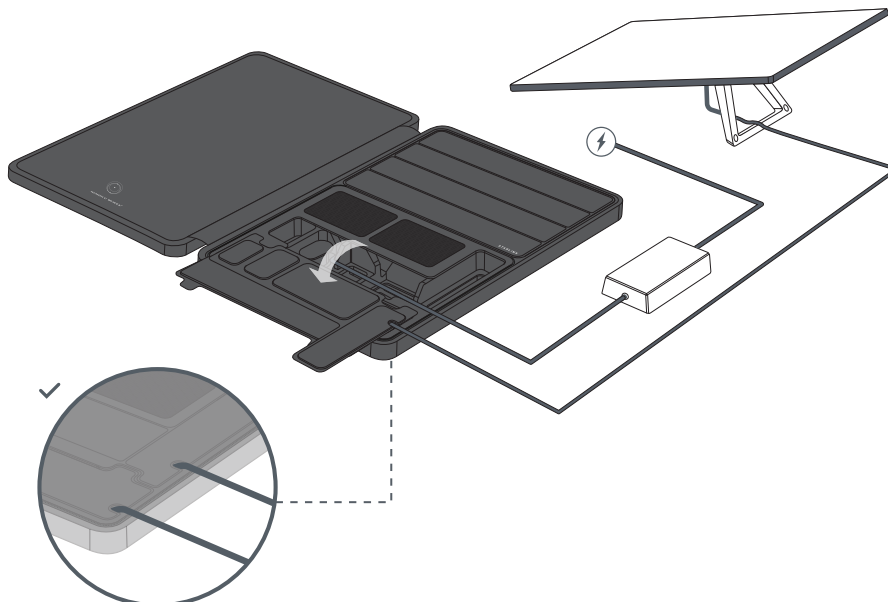
Buksan ang magnetic cover sa Starlink cable compartment at i-unwind ang cable mula sa mga retainer. I-plug ang Starlink cable sa Standard mo.



2 | Alisin ang Power Supply at I-plug sa Power Source

Buksan ang magnetic cover sa mga compartment ng power supply. Alisin ang power supply at mga cable, at i-plug sa power source.

Isara ang lahat ng magnetic cover at padaanin ang mga cable sa pasukan ng cable sa mga cover.



3 | I-align ang Starlink Mo

Gamitin ang Starlink app para kumpirmahin ang set up mo para sa pinakamagandang performance at tingnan ang alignment, at kung may mga nakaharang.

