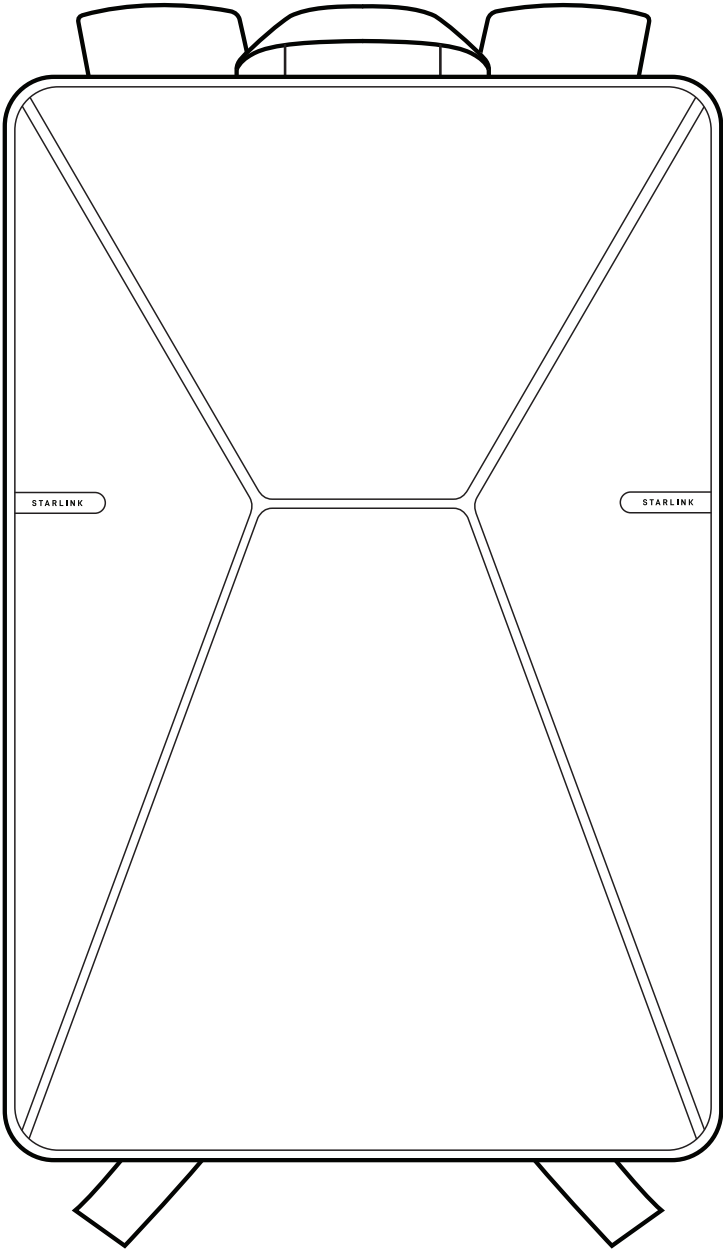
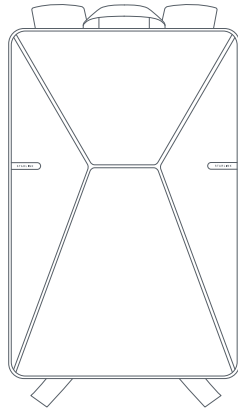


STARLINK | ΟΔΗΓΟΣ ΕΓΚΑΤΑΣΤΑΣΗΣ ΣΑΚΙΔΙΟΥ ΤΥΠΙΚΟΥ STARLINK



Τι περιέχει το κουτί

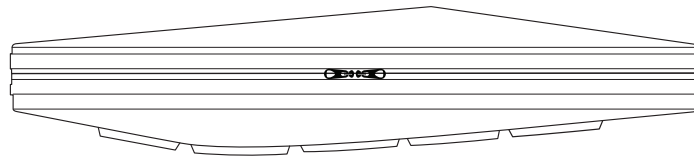


Σακίδιο για Τυπικό Starlink

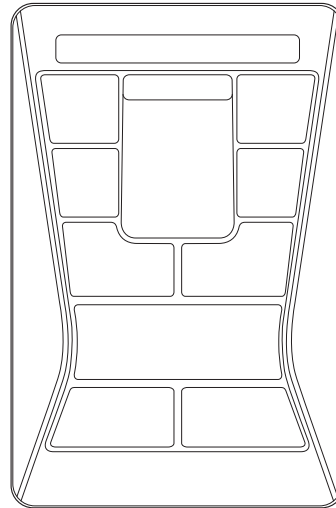
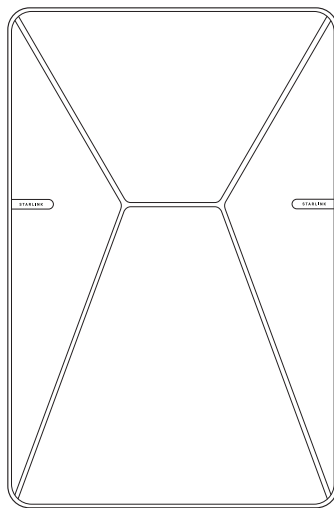


Καλώδιο Starlink
5 m
(16,4 ft)

123 mm
(4,84 in)



624 mm
(24,6 in)



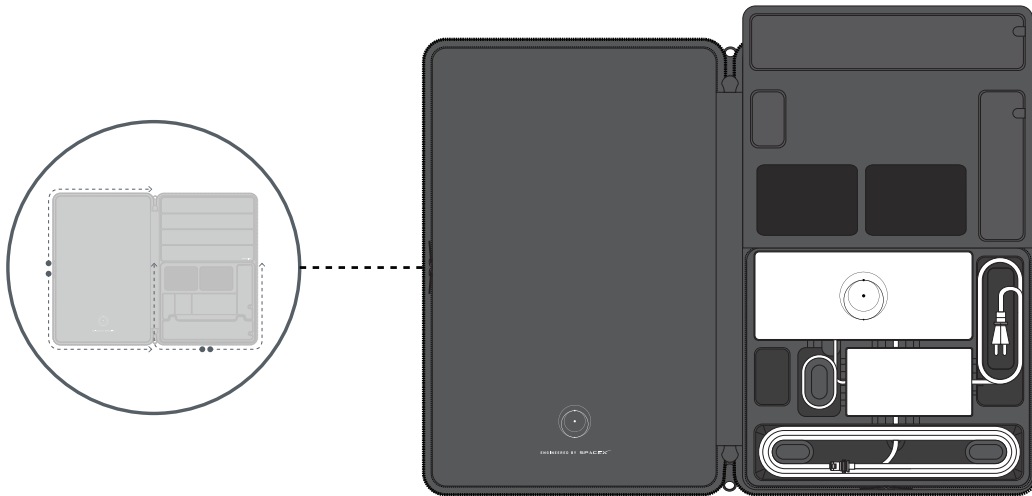
412 mm
(16,2 in)

ΦΥΛΑΞΗ ΤΟΥ STARLINK

1 | Αποθηκεύστε το Starlink σας

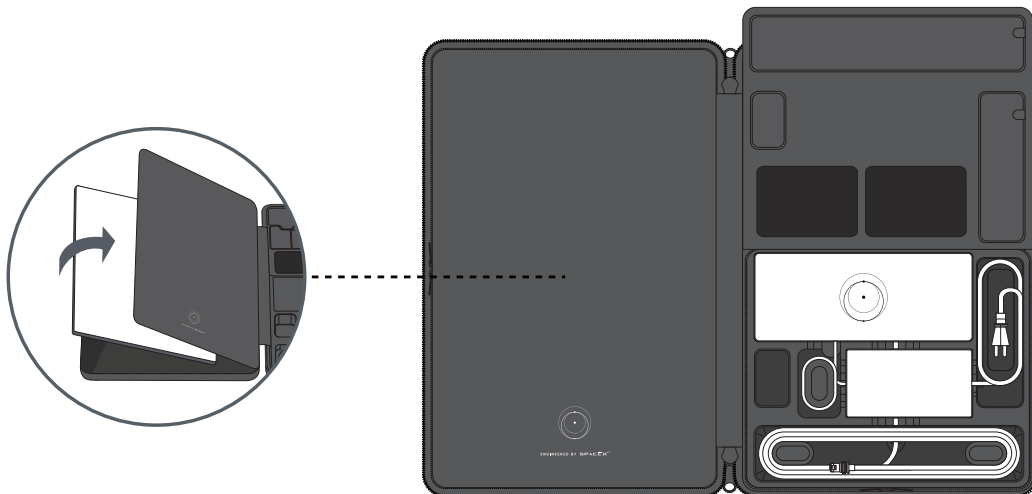
Το Σακίδιο για Τυπικό Starlink μπορεί να χωρέσει όλα τα εξαρτήματα που χρειάζεστε για το κιτ Τυπικού Starlink, συμπεριλαμβανομένων του παρεχόμενου καλωδίου για Τυπικό Starlink 5 m, του δρομολογητή 3ης γενιάς, του τροφοδοτικού και ενός φορητού υπολογιστή έως 16".

Ανοίξτε το εξωτερικό φερμουάρ του σακιδίου και τα δύο εσωτερικά καλύμματα για να βρείτε τους χώρους αποθήκευσης. Το Τυπικό Starlink μπορεί να αποθηκευτεί στην αριστερή θήκη και τα υπόλοιπα εξαρτήματα στη δεξιά πλευρά.



2 | Εγκαταστήστε το Starlink σας

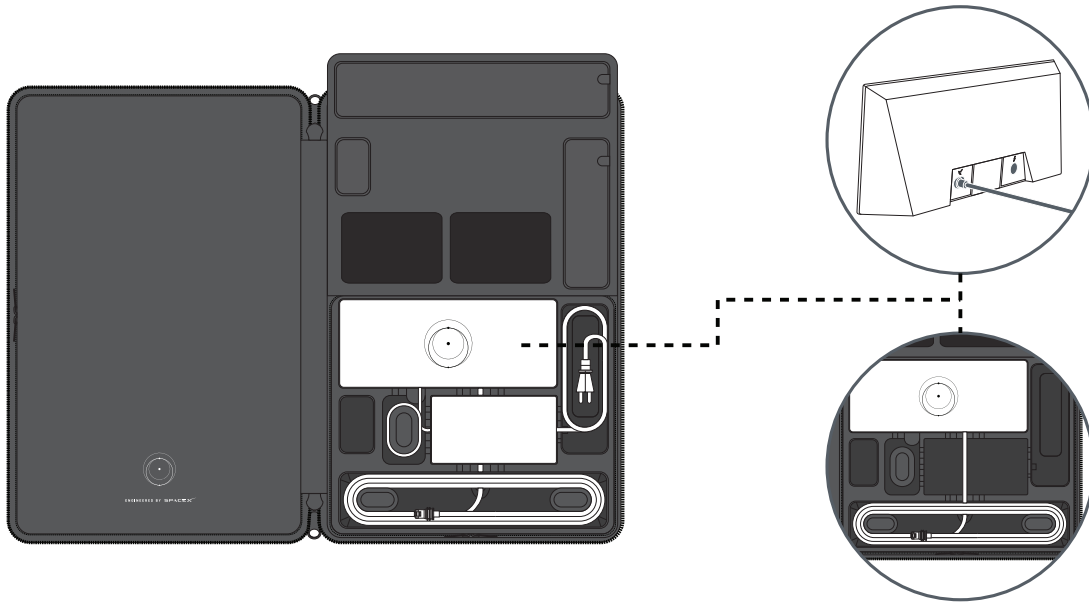
Εγκαταστήστε το Starlink στην αριστερή θήκη.



3 | Εγκαταστήστε τον δρομολογητή 3ης γενιάς και το καλώδιο Starlink

Συνδέστε το καλώδιο Starlink στον δρομολογητή 3ης γενιάς και εγκαταστήστε τον δρομολογητή στον καθορισμένο χώρο του. Η σύνδεση με τα καλώδια θα σας επιτρέψει να συνδεθείτε εύκολα όταν βρίσκεστε εν κινήσει.

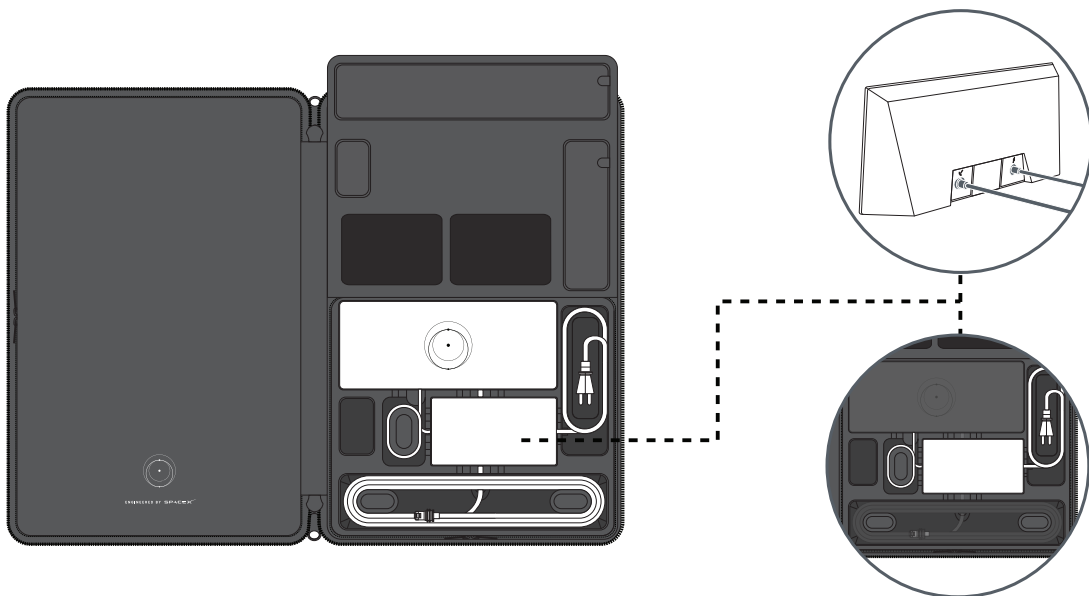
Περάστε το καλώδιο μέσα από τη σχισμή στον αποθηκευτικό χώρο του καλωδίου Starlink. Για ευκολότερη εγκατάσταση, ξεκινώντας από το κάτω μέρος του τμήματος αποθήκευσης καλωδίων, τυλίξτε σφιχτά το καλώδιο δεξιόστροφα μέχρι να χωρέσει ολόκληρο.



4 | Εγκαταστήστε το τροφοδοτικό

Συνδέστε το καλώδιο από το τροφοδοτικό σας στον δρομολογητή και εγκαταστήστε το τροφοδοτικό στον καθορισμένο χώρο του.

Τυλίξτε το καλώδιο αριστερόστροφα στη θήκη του στα αριστερά του τροφοδοτικού και το καλώδιο εναλλασσόμενου ρεύματος στη θήκη του στα δεξιά.



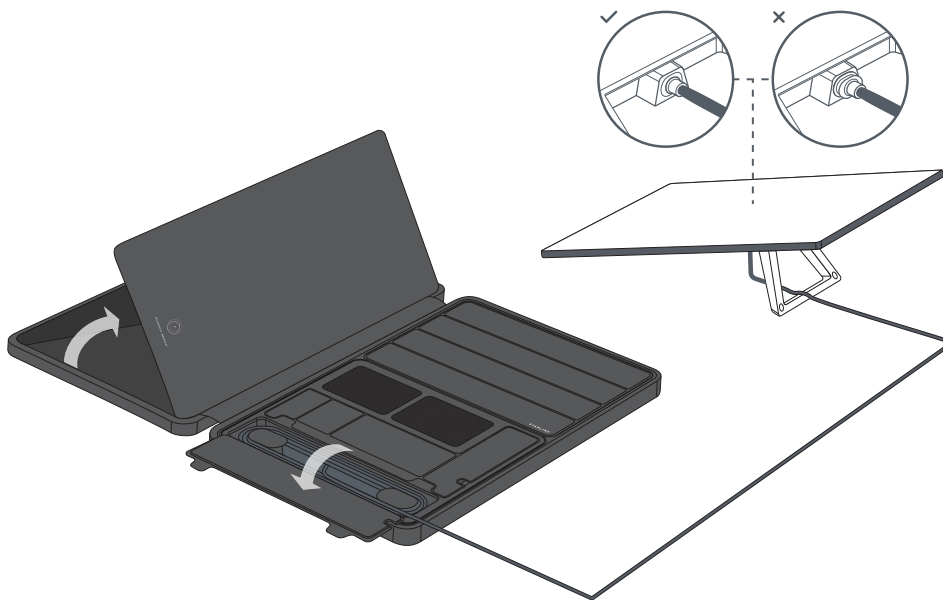
ΧΡΗΣΗ ΤΟΥ STARLINK

1 | Χρήση του Starlink

Το σακίδιο του Τυπικού Starlink σας επιτρέπει να συνδεθείτε γρήγορα και εύκολα χρησιμοποιώντας το Starlink σας εν κινήσει.

Τοποθετήστε το σακίδιο στους ιμάντες και ανοίξτε το σακίδιο από το εξωτερικό φερμουάρ. Ανοίξτε την αριστερή θήκη και αφαιρέστε το Τυπικό Starlink από το σακίδιο.

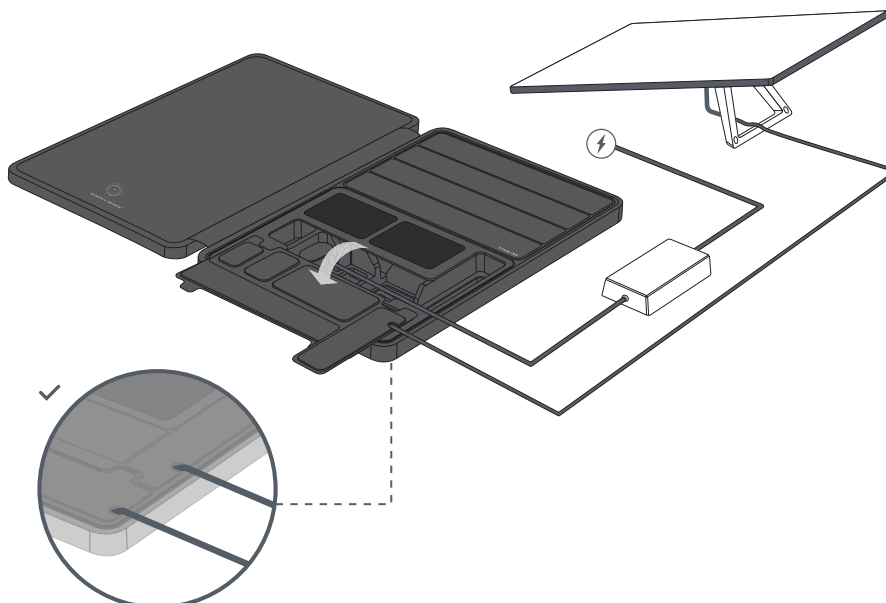
Ανοίξτε το μαγνητικό κάλυμμα της θήκης καλωδίων Starlink και ξετυλίξτε το καλώδιο από τον χώρο αποθήκευσής τους. Συνδέστε το καλώδιο Starlink στο Τυπικό Starlink σας.



2 | Αφαιρέστε το τροφοδοτικό και συνδέστε το στην πηγή τροφοδοσίας

Ανοίξτε το μαγνητικό κάλυμμα στις θήκες του τροφοδοτικού. Αφαιρέστε το τροφοδοτικό και τα καλώδια και συνδέστε τα σε πηγή τροφοδοσίας.

Κλείστε όλα τα μαγνητικά καλύμματα και περάστε τα καλώδια μέσα από τα ανοίγματα των καλωδίων στα καλύμματα.



3 | Ευθυγραμμίστε το Starlink σας

Χρησιμοποιήστε την εφαρμογή Starlink για να επιβεβαιώσετε τη ρύθμιση για την καλύτερη δυνατή απόδοση και να ελέγξετε την ευθυγράμμιση και τα εμπόδια.

