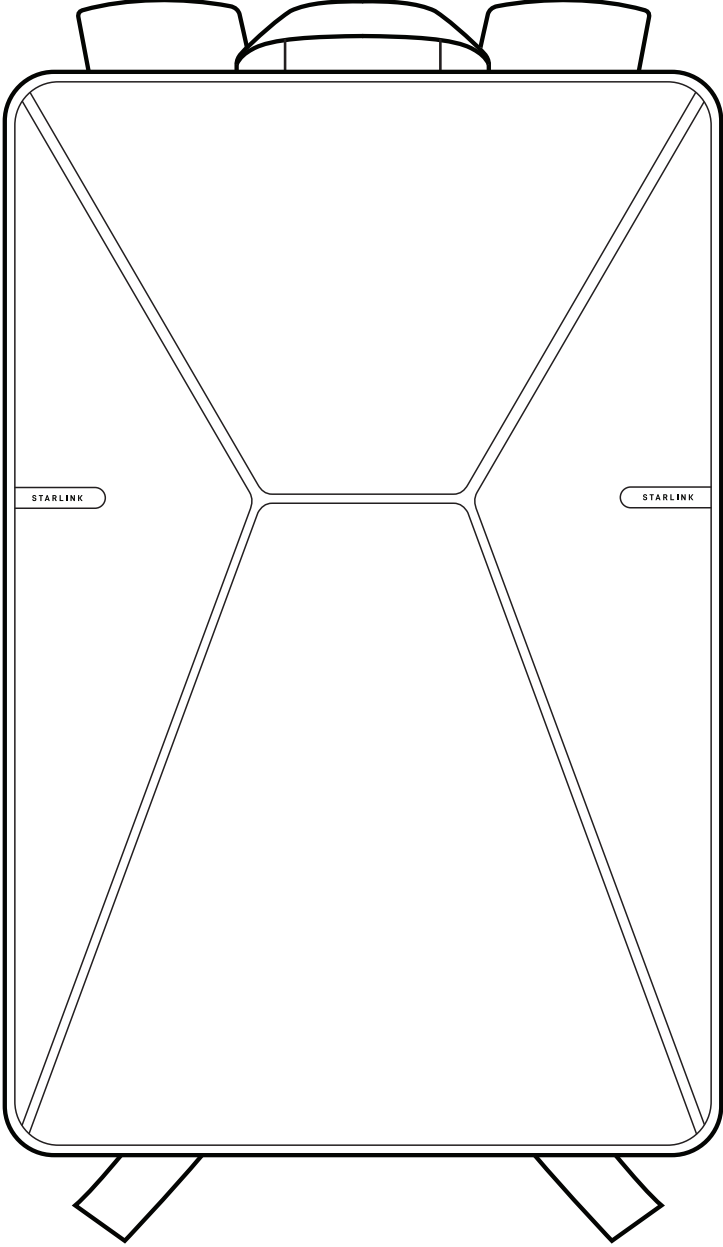
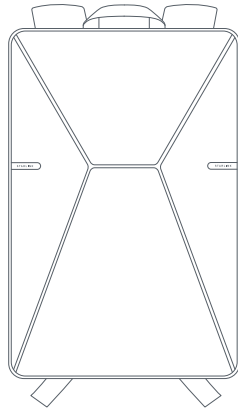


STARLINK | MONTAGEANLEITUNG FÜR DEN STANDARD-RUCKSACK



Lieferumfang

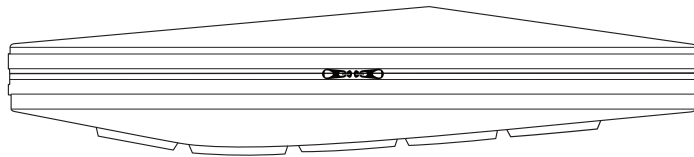


Standard-Rucksack

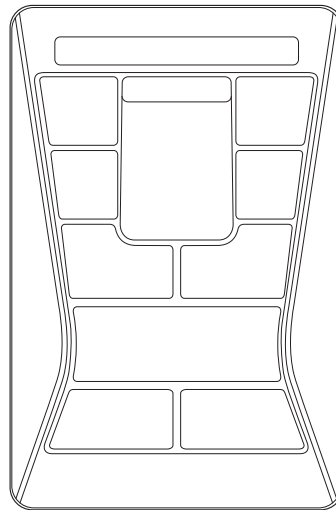
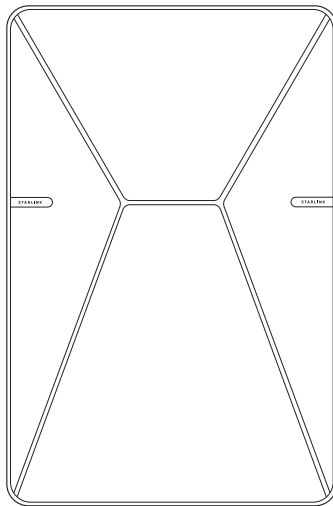


Starlink-Kabel  
5 m  
(16,4 Fuß)

123 mm  
(4,84 Zoll)



624 mm  
(24,6 Zoll)



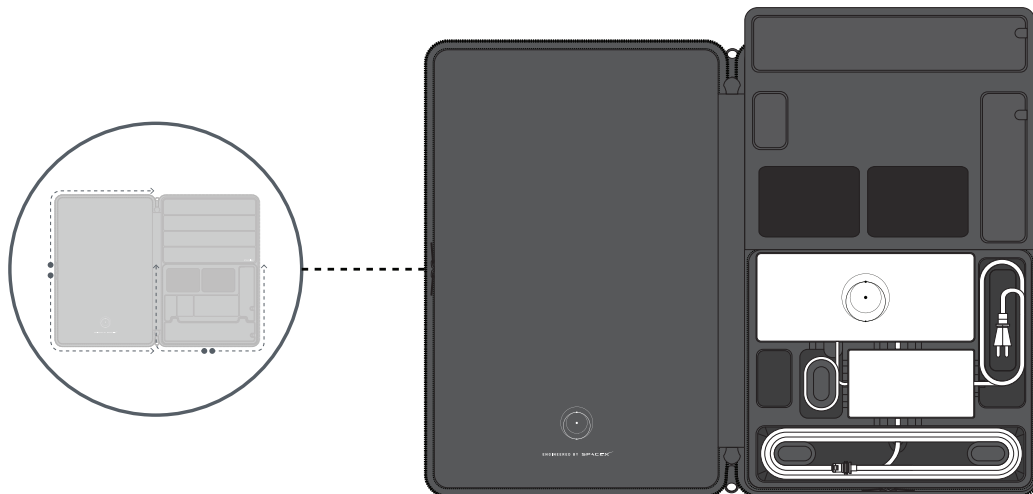
412 mm  
(16,2 Zoll)

## AUFBEWAHRUNG IHRES STARLINKS

### 1 | Aufbewahrung Ihres Starlinks

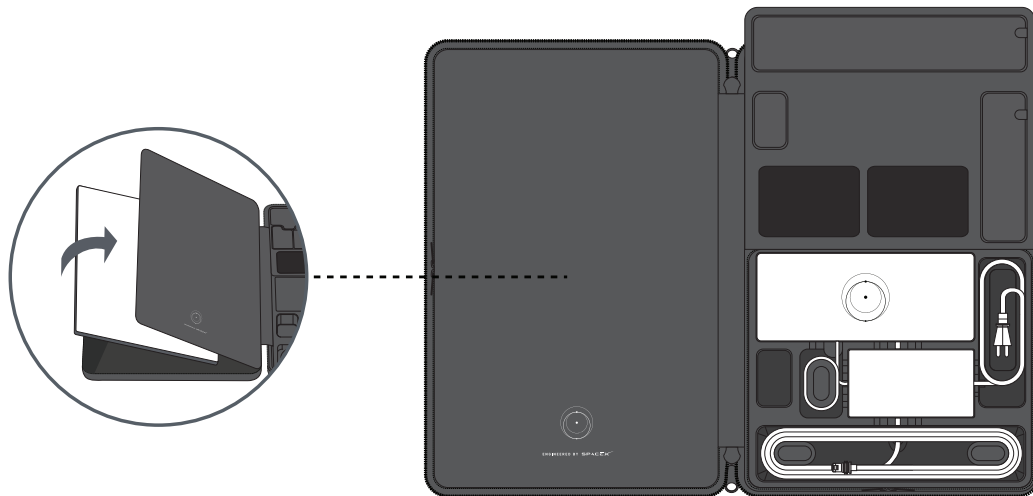
Der Standard-Rucksack bietet Platz für alle Komponenten, die Sie für Ihr Standard-Starlink-Kit benötigen, einschließlich des mitgelieferten 5 m langen Standard-Starlink-Kabels, des GEN3-Routers, des Netzteils und eines 16-Zoll-Laptops.

Öffnen Sie den äußeren Reißverschluss des Rucksacks und die beiden inneren Abdeckungen, um Zugang zu den Staufächern zu erhalten. Der Standard-Starlink kann im linken Fach verstaut werden, die anderen Komponenten passen in das rechte Fach.



### 2 | Starlink montieren

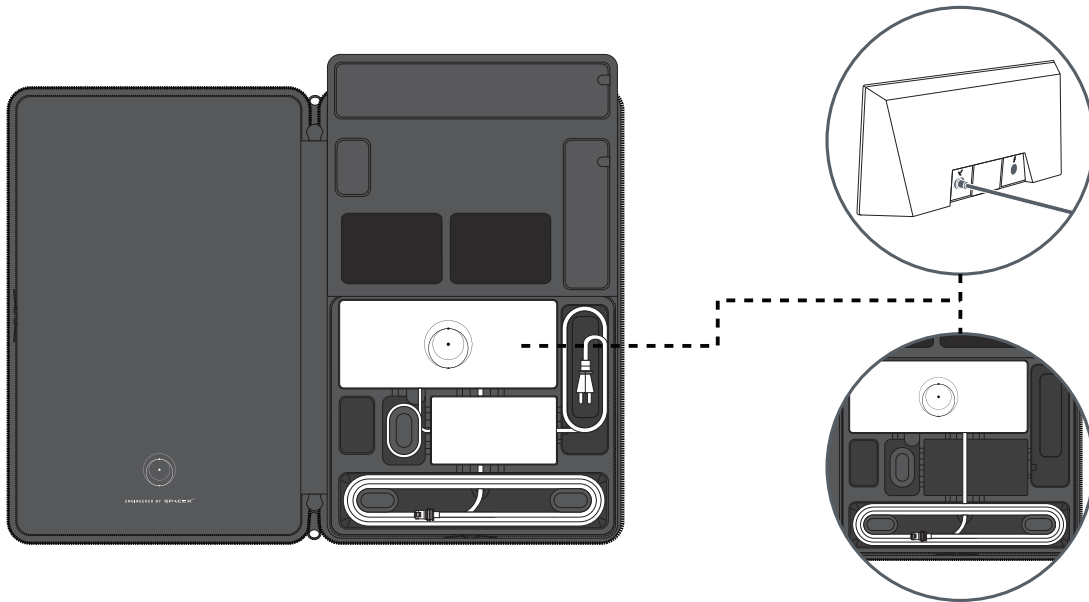
Montieren Sie den Starlink im linken Fach.



### 3 | GEN3-Router und Starlink-Kabel montieren

Schließen Sie das Starlink-Kabel an den GEN3-Router an und stellen Sie den Router an der vorgesehenen Stelle auf. Sobald Sie die Kabel angeschlossen haben, können Sie ganz einfach von unterwegs online gehen.

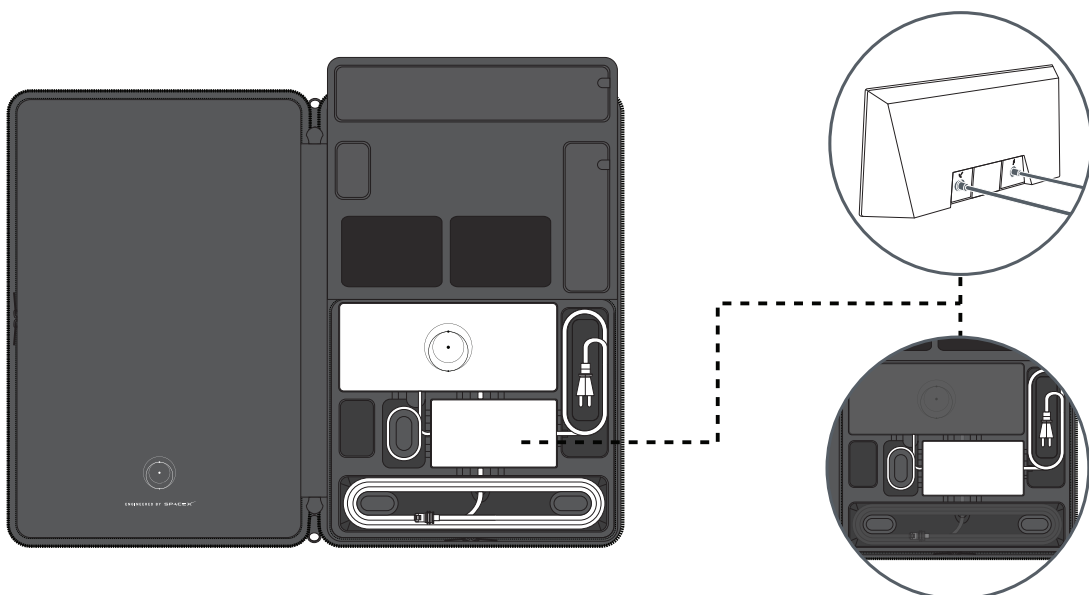
Führen Sie das Kabel durch den Schlitz nach unten in das Starlink-Kabelfach. Um die Montage zu erleichtern, wickeln Sie das Kabel fest im Uhrzeigersinn an der Unterseite beginnend um den Kabelhalter, bis es vollständig aufgewickelt ist.



### 4 | Netzteil montieren

Verbinden Sie das Kabel des Netzteils mit dem Router und stellen Sie das Netzteil an den vorgesehenen Platz.

Wickeln Sie das Kabel gegen den Uhrzeigersinn in das Fach links vom Netzteil und das Netzkabel in das Fach rechts vom Netzteil.



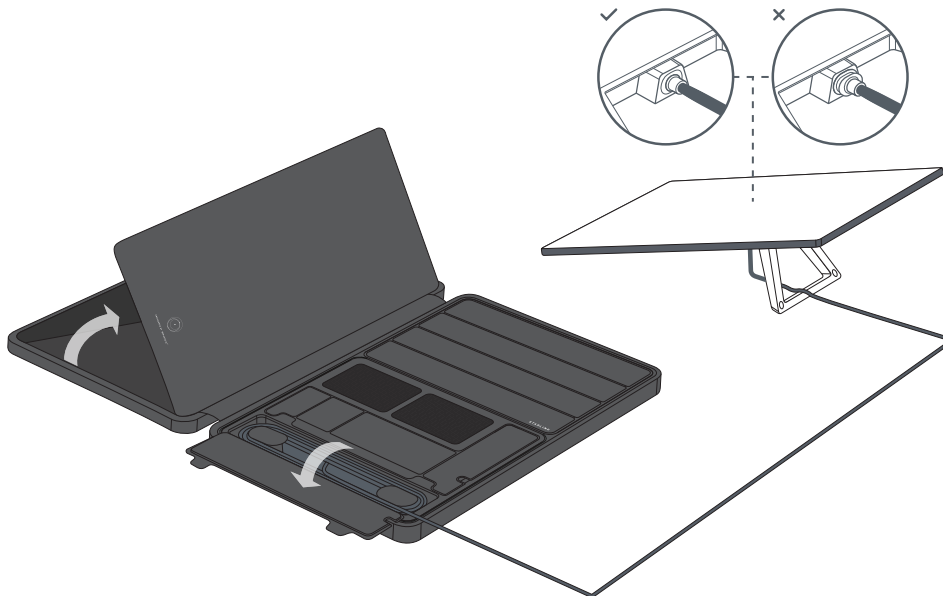
## VERWENDUNG IHRES STARLINKS

### 1 | Starlink verwenden

Mit dem Standard-Rucksack können Sie mit Ihrem Starlink auch unterwegs schnell und einfach online gehen.

Legen Sie den Rucksack auf die Gurte und öffnen Sie den äußeren Reißverschluss, um den Rucksack zu öffnen. Öffnen Sie das linke Fach und nehmen Sie den Standard-Starlink aus dem Rucksack.

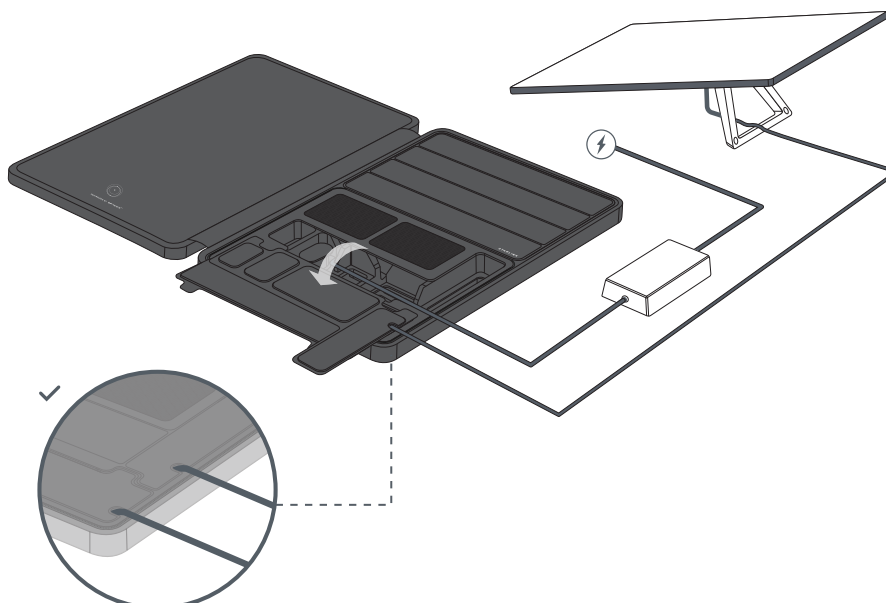
Öffnen Sie die Magnetabdeckung des Starlink-Kabelfachs und wickeln Sie das Kabel aus den Halterungen. Schließen Sie das Starlink-Kabel an Ihren Standard an.



### 2 | Netzteil entfernen und an die Stromquelle anschließen

Öffnen Sie die Magnetabdeckung der Netzteilfächer. Entfernen Sie das Netzteil und die Kabel und schließen Sie sie an eine Stromquelle an.

Schließen Sie alle Magnetabdeckungen und führen Sie die Kabel durch die Kabelöffnungen in den Abdeckungen.



### 3 | Starlink ausrichten

Verwenden Sie die Starlink-App, um die optimale Leistung Ihrer Einrichtung zu bestätigen und die Ausrichtung und Hindernisse zu überprüfen.

