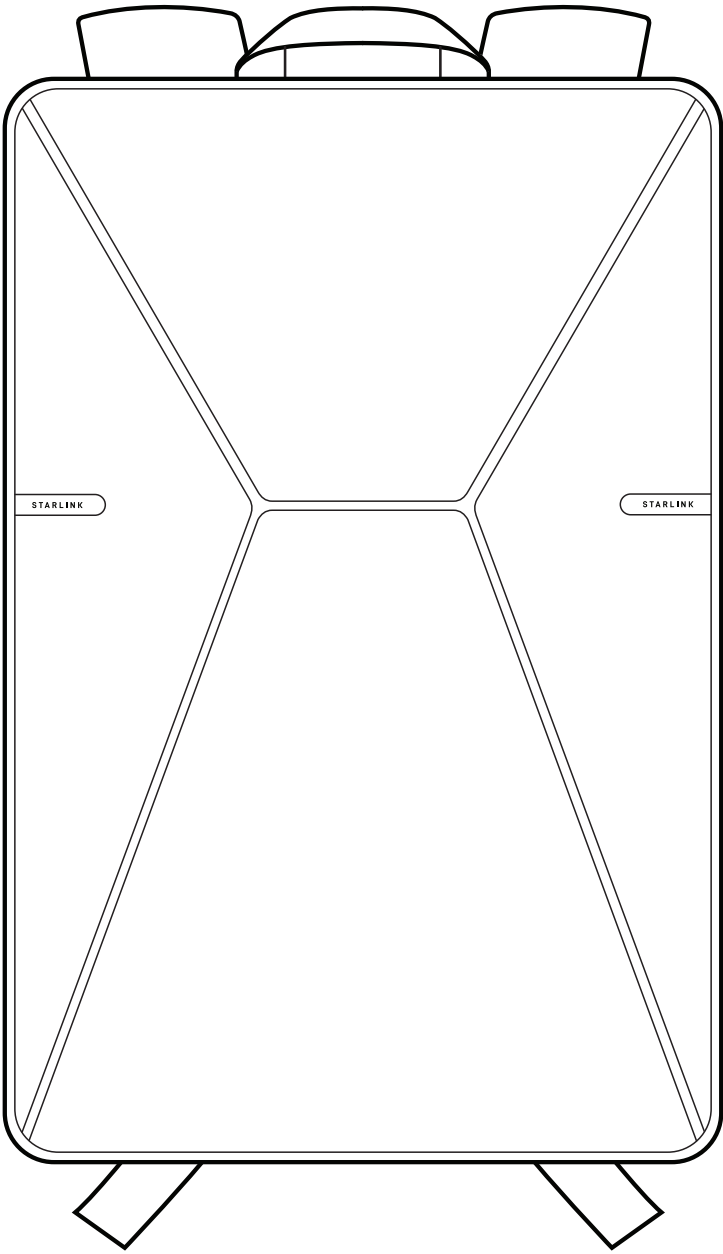
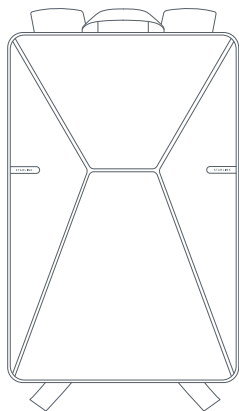


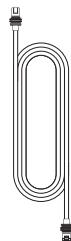
STARLINK | PŘÍRUČKA PRO BATOH STANDARD



Co najdete v balení

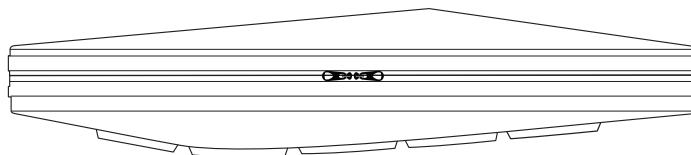


Batoh Standard

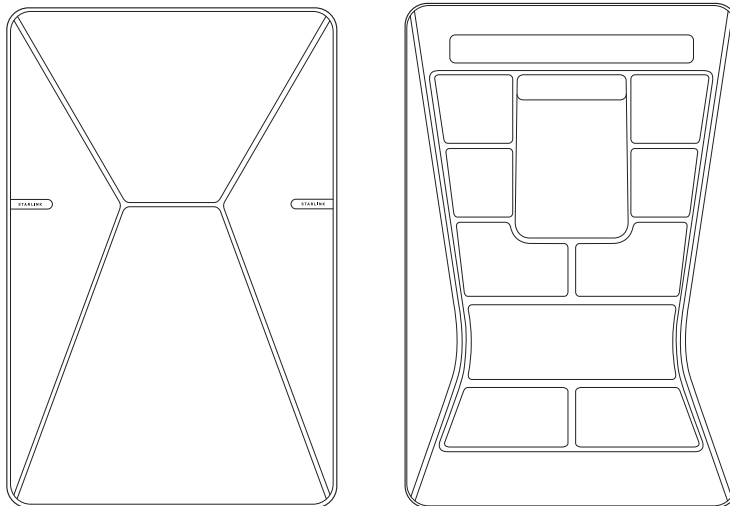


Kabel Starlink  
5 m  
(16,4 stopy)

123 mm  
(4,84 palce)



624 mm  
(24,6 palce)



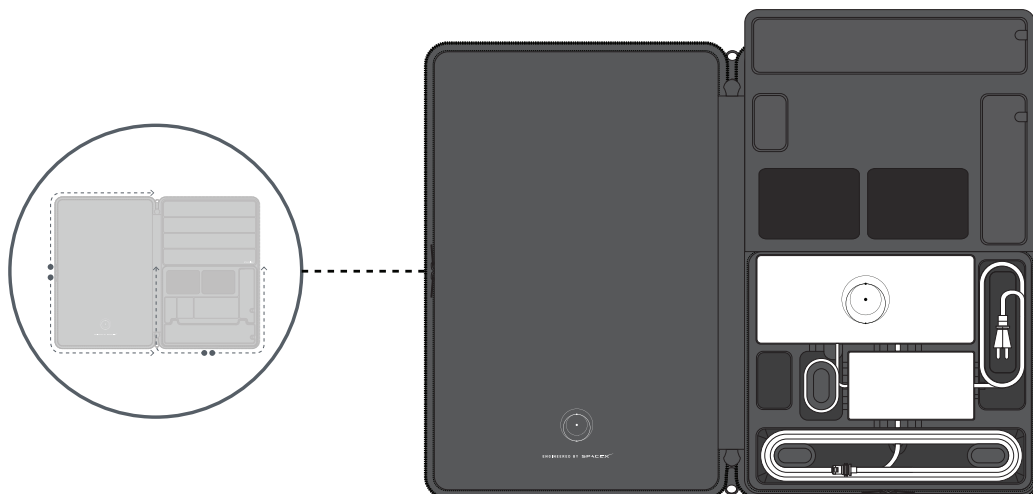
412 mm  
(16,2 palce)

## ULOŽENÍ STARLINKU

### 1 | Uložení zařízení Starlink

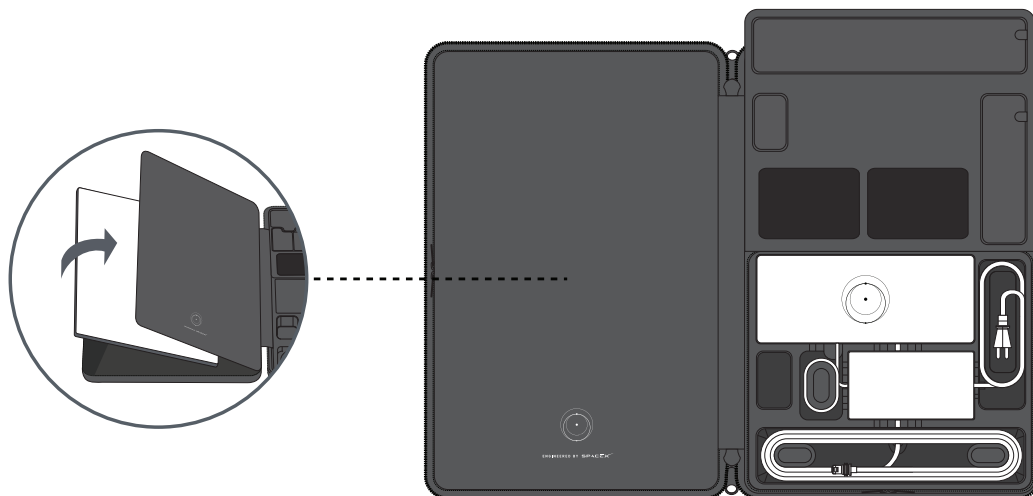
Batoch Standard je navržen tak, aby se do něj vešly všechny komponenty potřebné k používání sady Starlink Standard, včetně dodávaného 5m kabelu Starlink Standard, routeru 3. generace, napájecího zdroje a až 16palcového notebooku.

Rozeptejte vnější zip batohu a oba vnitřní kryty, pod nimiž najdete přihrádky. Starlink Standard patří do levé přihrádky, zatímco komponenty patří na pravou stranu.



### 2 | Vložte Starlink do batohu

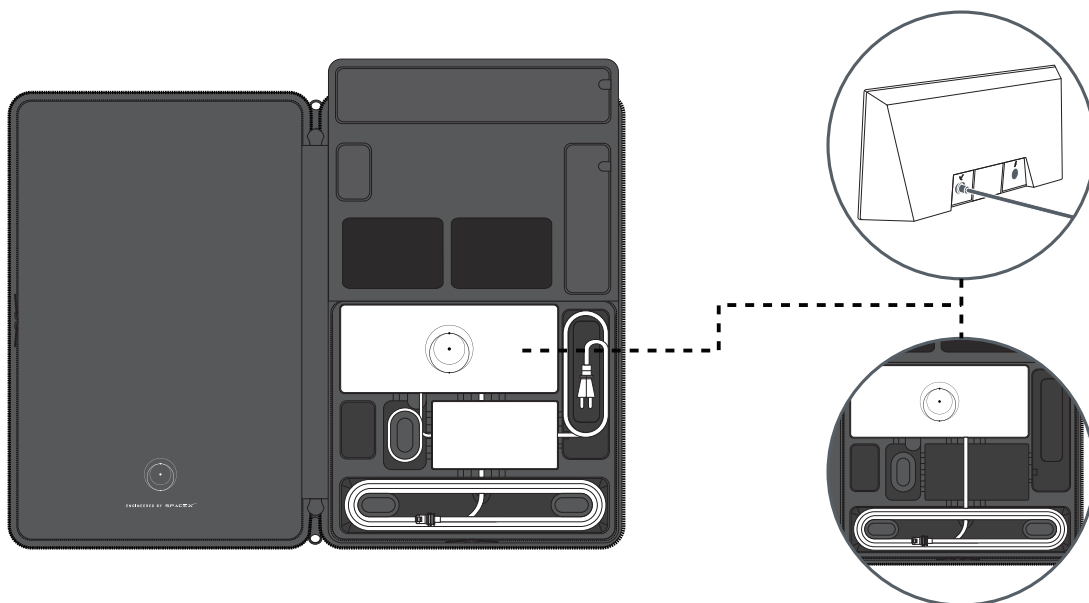
Vložte Starlink do levé přihrádky batohu.



### 3 | Vložte router 3. generace a kabel Starlink

Zapojte kabel Starlink do routeru 3. generace a router umístěte do určeného prostoru. Díky zapojení kabelů se budete moci snadno připojit k internetu, když jste na cestách.

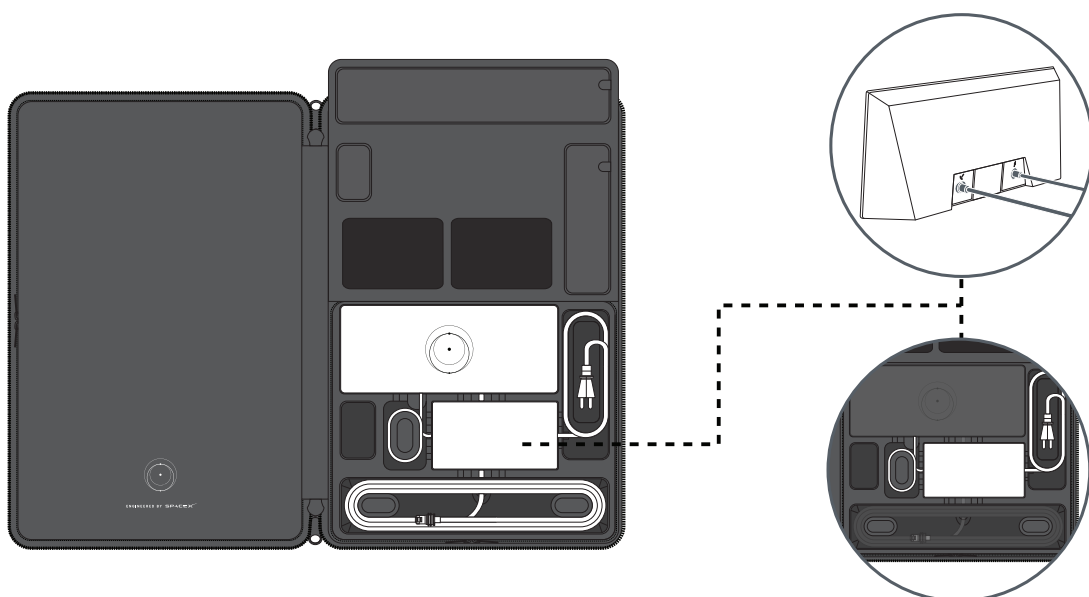
Protáhněte kabel spodním otvorem přihrádky určené pro kabel Starlink. Pro snadnou instalaci kabel sviňte postupně od svorek ve směru hodinových ručiček.



### 4 | Vložte napájecí zdroj

Připojte kabel od napájecího zdroje k routeru a napájecí zdroj vložte do určeného prostoru.

Sviňte kabel proti směru hodinových ručiček do přihrádky vlevo od napájecího zdroje a napájecí kabel do přihrádky vpravo.



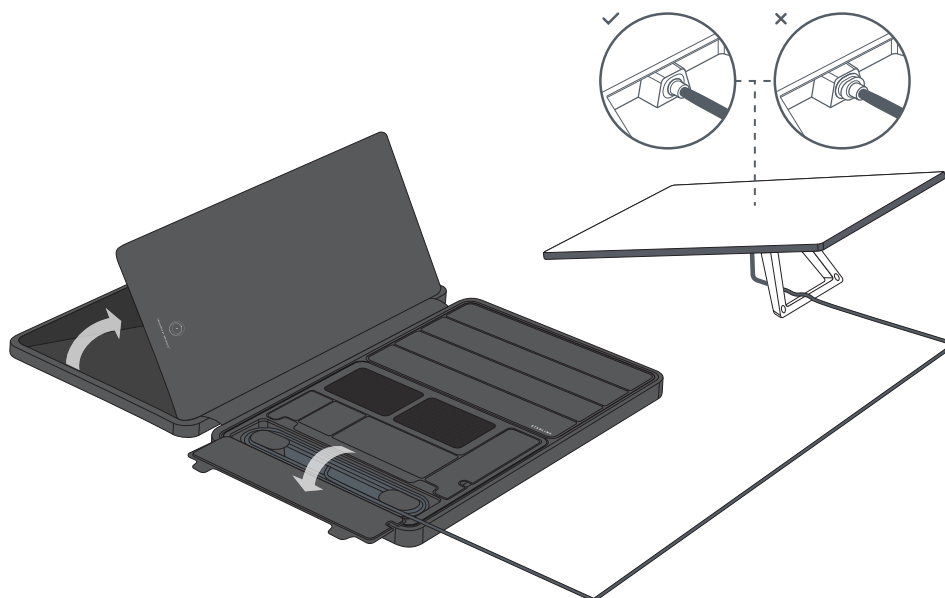
## POUŽITÍ STARLINKU

### 1 | Použití Starlinku

Batoh Standard vám umožní rychlé a snadné připojení k internetu pomocí Starlinku na cestách.

Položte batoh na zem na popruhy a otevřete vnější zip. Rozepněte levou přihrádku a vyjměte Starlink Standard z batohu.

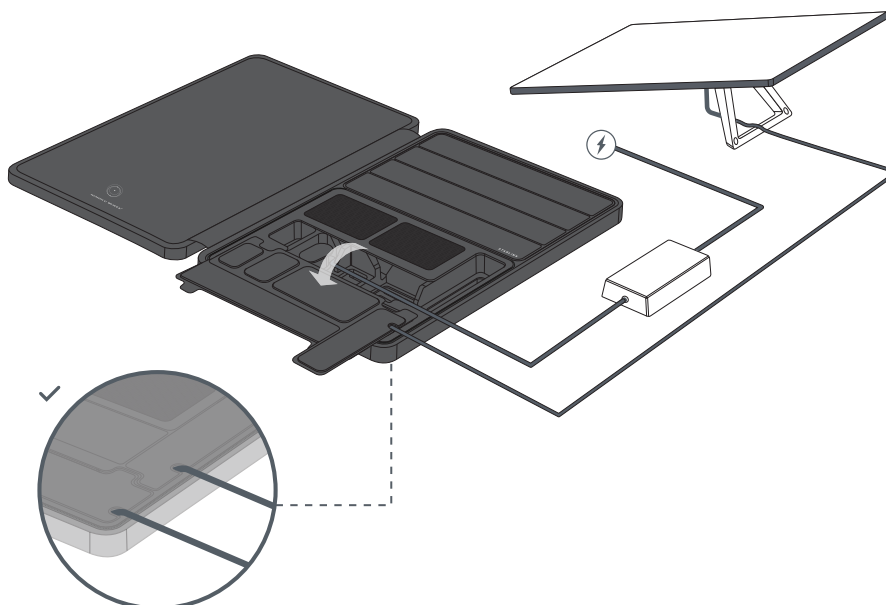
Odepněte magnetický kryt kabelové přihrádky Starlink a odmotejte kabel ze svorek. Zapojte kabel do Starlinku.



### 2 | Vyjměte napájecí zdroj a zapojte ho do zdroje napájení

Odepněte magnetický kryt přihrádek napájecího zdroje. Vyjměte napájecí zdroj a kabely a připojte je ke zdroji napájení.

Zavřete všechny magnetické kryty a protáhněte kabely otvory pro kabely v krytech.



### 3 | Nasměrujte Starlink

Použijte aplikaci Starlink k potvrzení nastavení z hlediska dosažení nejlepšího výkonu a pro kontrolu nasměrování a překážek.

