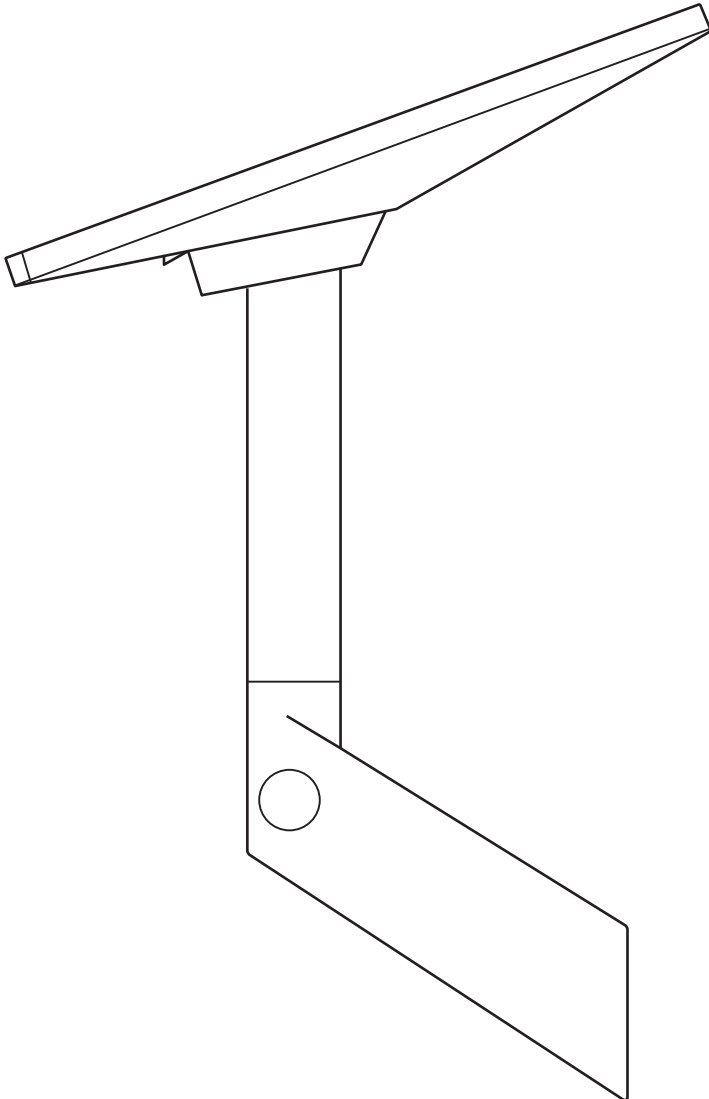


STARLINK | GUIA DE INSTALAÇÃO DO SUPORTE DE PAREDE MINI



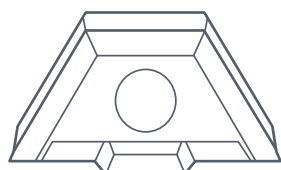
O que está incluído na caixa?



Suporte de parede



Tampa de fecho



Adaptador de mastro



Mastro



Silicone

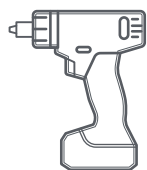


Parafusos  
helicoidais  
2x  
3/8 pol x 3,5 pol



Clipes de  
encaminhamento  
de cabos  
20x

Ferramentas recomendadas



Berbequim/aparafusadora



Broca de  
6 mm (1/4 pol.)



Chave sextavada  
9/16 pol.

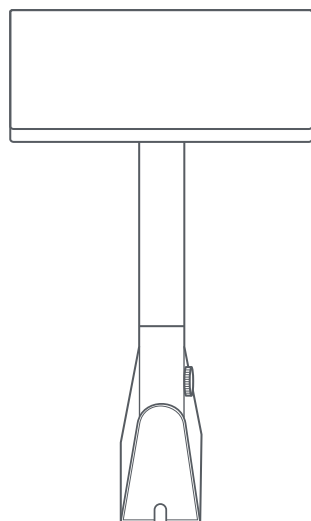


Marcador



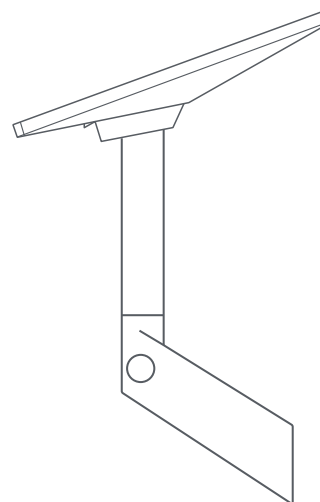
Nível

438 mm  
(17,2 pol.)



72 mm  
(2,8 pol.)

325 mm  
(12,8 pol.)



155 mm  
(6,1 pol.)

70 mm  
(2,75 pol.)

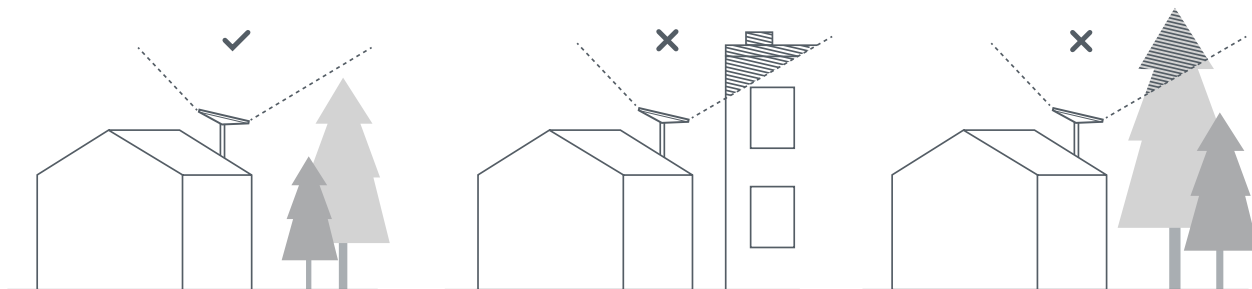
### 1 | Transferir a aplicação Starlink

Digitalize o código QR para transferir a aplicação Starlink.



### 2 | Procurar o local de montagem

A Starlink precisa de uma vista desobstruída do céu para poder permanecer ligada aos satélites à medida que estes se deslocam em órbita. Objetos que obstruam a ligação entre o equipamento Starlink e o satélite, como um ramo de uma árvore, um poste ou um telhado, causarão interrupções do serviço. Utilize a ferramenta para verificação de obstruções na aplicação para garantir que selecionou um local de montagem adequado.



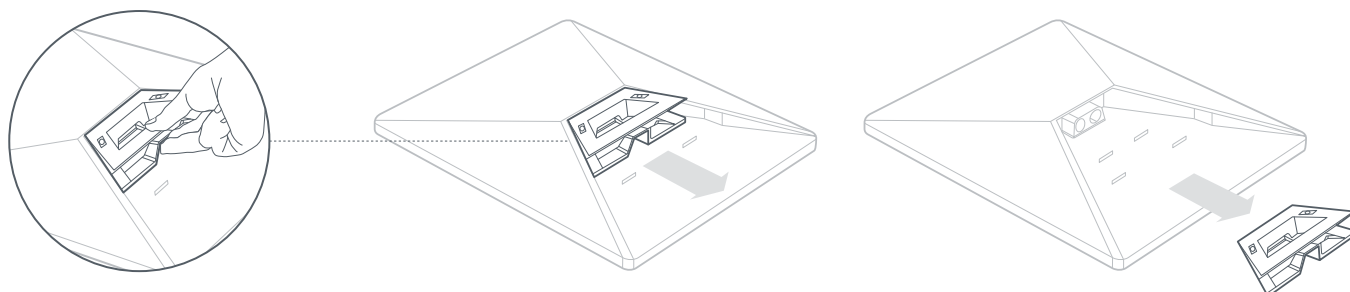
### 3 | Instalar com folga em relação às estruturas

Certifique-se de que o local de montagem proporciona folga suficiente para a sua Starlink, que pode precisar de rodar para ficar devidamente alinhada.



#### 4 | Remover o suporte

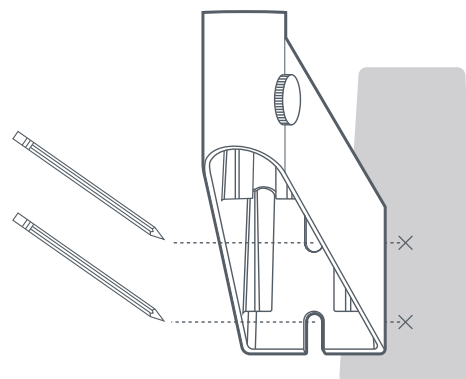
Aperte a lingueta e puxe-a da sua posição fixa.



#### 5 | Marcar os furos-guia

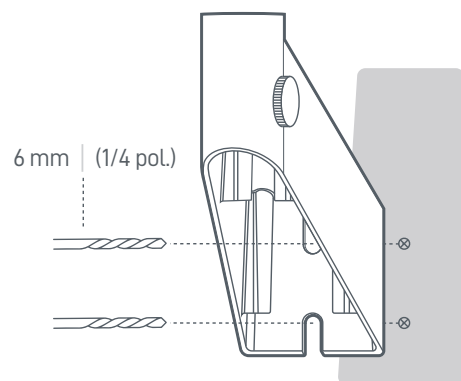
Marque a posição dos dois orifícios no seu suporte de parede utilizando um marcador.

Posicione os orifícios diretamente sobre uma viga estrutural para proteger melhor a sua Starlink.



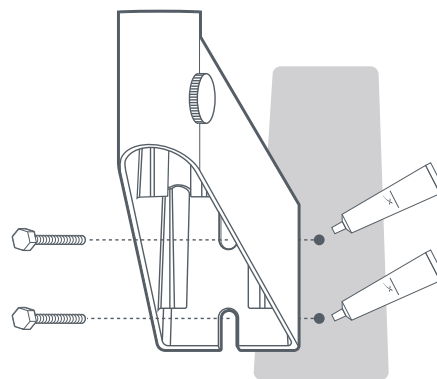
#### 6 | Perfurar os furos-guia

Faça os furos com uma broca de 6 mm (1/4 pol.).



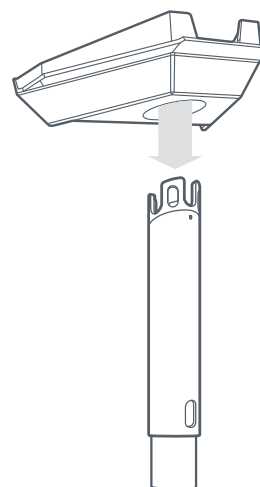
**7 | Aplicar isolante e aparafusar o suporte de parede**

Aplique silicone dentro e sobre os orifícios. Aparafuse o suporte utilizando os parafusos fornecidos.



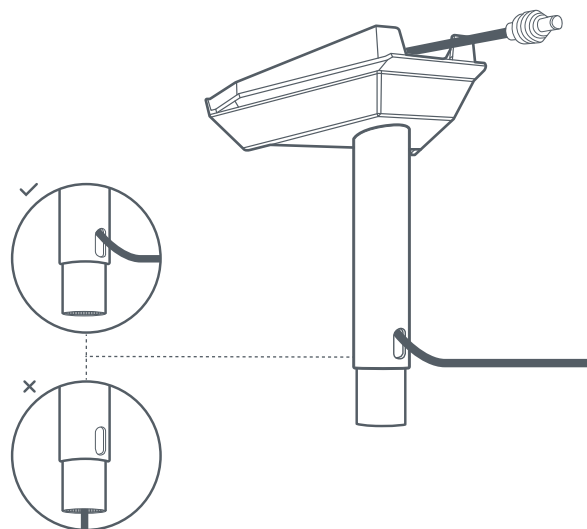
**8 | Introduzir a base do mastro**

Introduza o mastro no adaptador até que encaixe no lugar com um clique.



**9 | Encaminhar o cabo através do mastro**

Introduza o cabo de alimentação CC através do orifício lateral do mastro e para cima através da ranhura no adaptador.

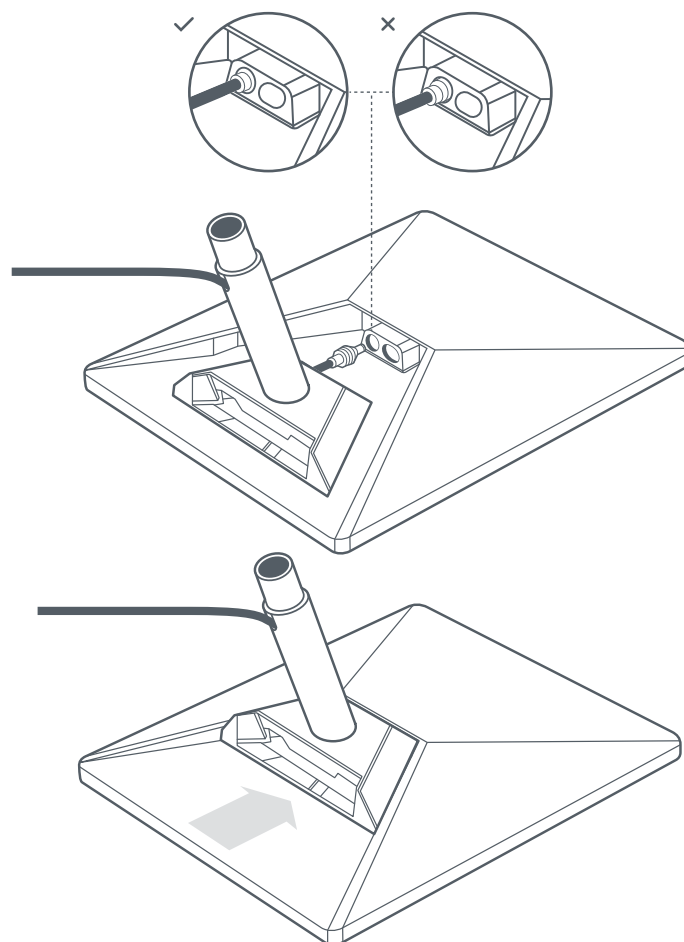


### 10 | Ligar o cabo e instalar o mastro

Ligue o cabo à sua Starlink.

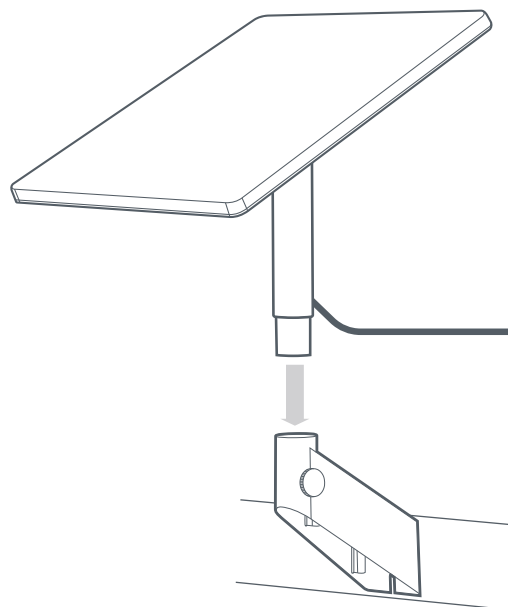
Certifique-se de que a ficha está totalmente introduzida, de forma a que a face da ficha fique encostada à superfície.

Depois, introduza o mastro até que encaixe no lugar com um clique.



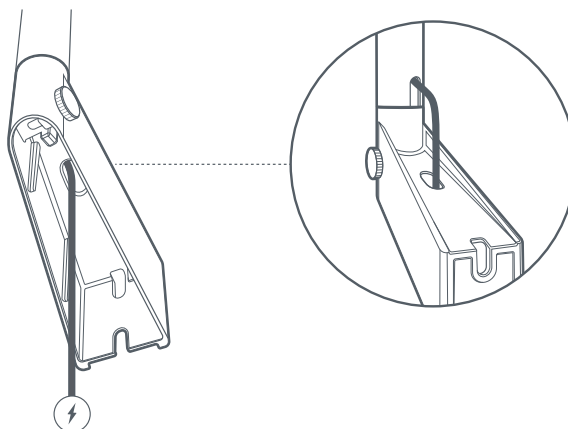
### 11 | Introduzir a Starlink no suporte de parede

Deslize o mastro no suporte de parede. Rode a sua Starlink para ter uma vista desobstruída do céu.



**12 | Introduzir o cabo através do suporte de parede**

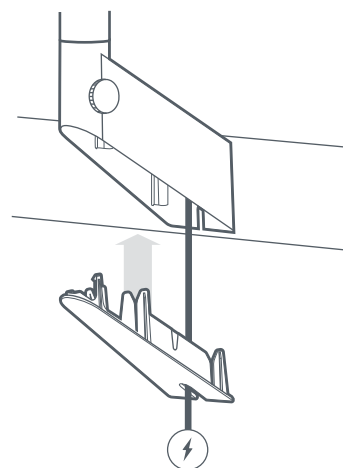
Introduza o cabo de alimentação CC através do orifício na parte superior do suporte de parede.



**13 | Instalar a tampa**

Instale a tampa e passe o cabo através dela.

Ligue o cabo de alimentação CC à fonte de alimentação e ligue à alimentação.



**14 | Alinhar e bloquear a sua Starlink**

Será apresentado um alerta na aplicação se precisar de rodar a Starlink para ficar devidamente alinhada.

Clique no alerta para utilizar a ferramenta de alinhamento. Depois de alinhada, aperte o parafuso de aperto manual no mastro para evitar a rotação.

