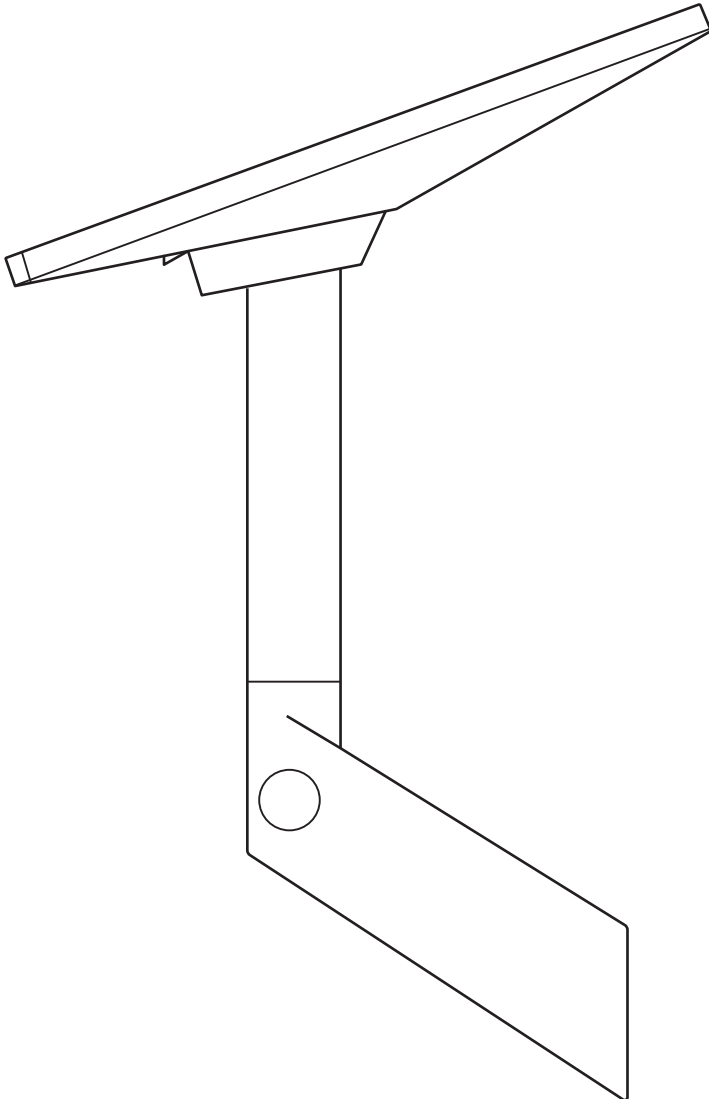
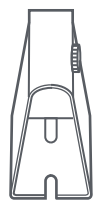


STARLINK | INSTALLASJONSVEILEDNING FOR MINI-VEGGFESTE



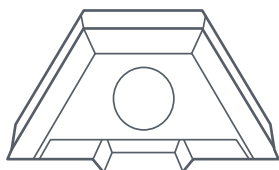
Pakkens innhold



Veggfeste



Avslutningshette



Mastadapter



Mast



Silikon

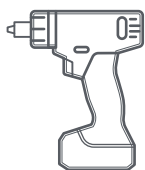


Skinneskruer
2 stk.
3/8 tommer x 3,5 tommer



Kabelholdere
20 stk.

Anbefalte verktøy



Drill/slagboremaskin



Bor
6 mm (1/4 tommer)



Sekskantet rørpipenøkkel
9/16 tommer

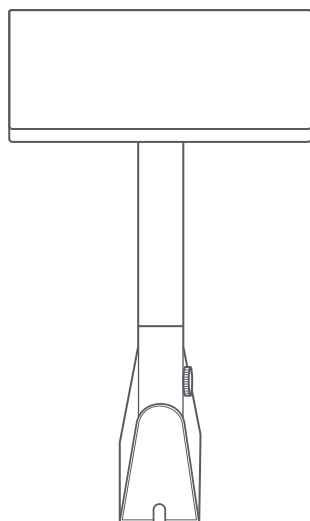


Tusj



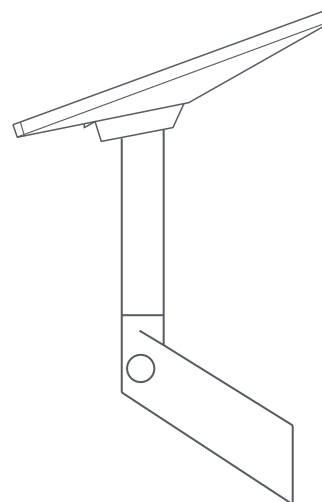
Vater

438 mm
(17,2 tommer)



72 mm
(2,8 tommer)

325 mm
(12,8 tommer)



70 mm
(2,75 tommer)

155 mm
(6,1 tommer)

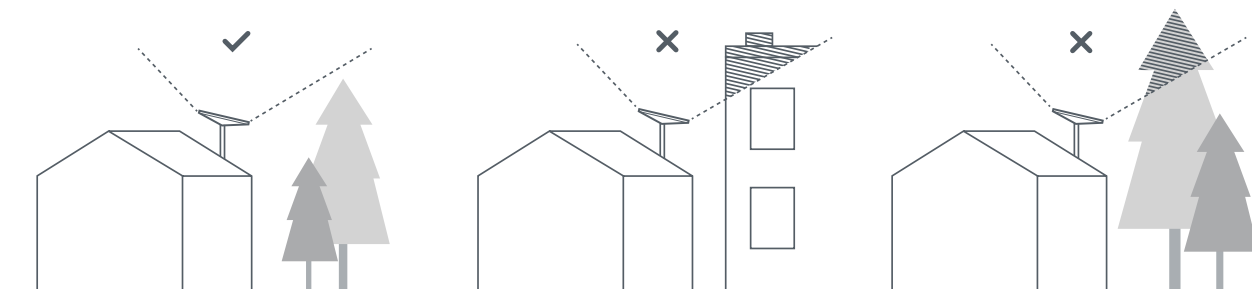
1 | Last ned Starlink-appen

Skann QR-koden for å laste ned Starlink-appen.



2 | Finn monteringssted

Starlink-enheten må ha fri sikt mot himmelen for å opprettholde kontakten med satellittene som går i bane rundt jorden. Gjenstander som blokkerer forbindelsen mellom Starlink og satellitten, som for eksempel greiner, stolper eller tak, kan forårsake tjenestebrudd. Bruk funksjonen i appen for å finne hindringer for å sikre at du har valgt et passende monteringssted.



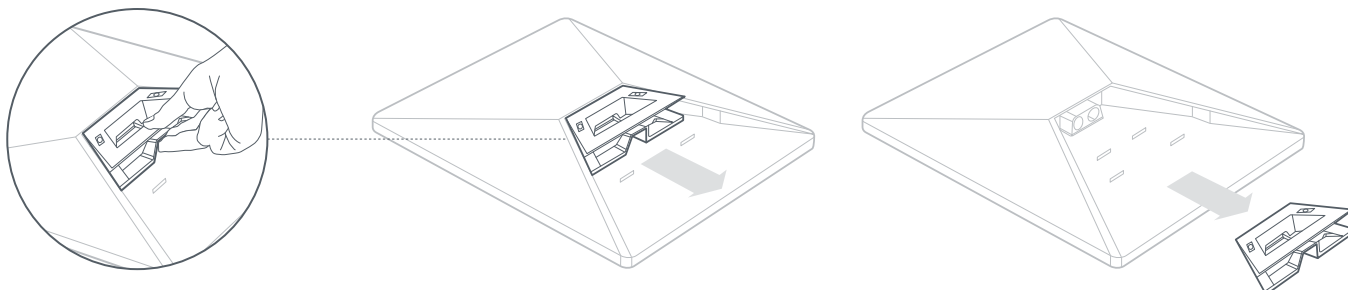
3 | Installer med klaring til konstruksjoner

Sørg for at monteringsstedet gir nok klaring til Starlink. Den kanskje må roteres for å bli riktig justert.



4 | Demontering av stativet

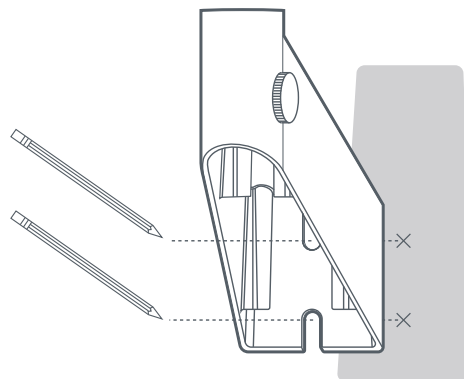
Klem på utløserfliken, og trekk stativet bort fra den faste plasseringen.



5 | Marker forhåndsborede hull

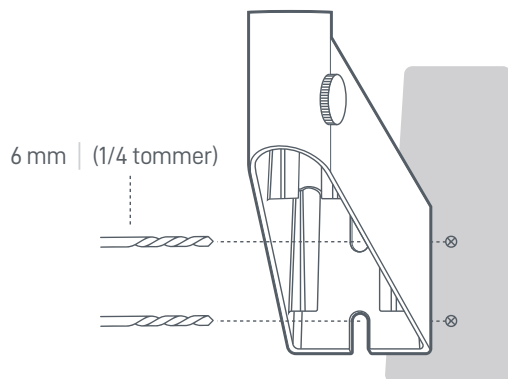
Merk plasseringen av de to hullene på veggfestet med en tusj.

Plasser hullene rett over en bærebjelke for å feste Starlink på best mulig måte.



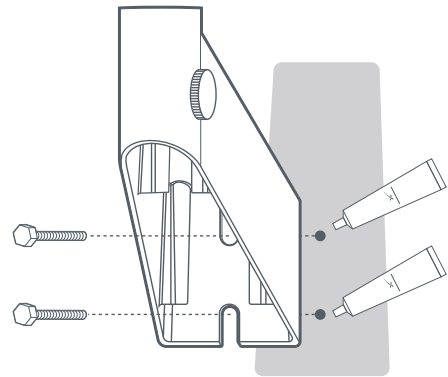
6 | Forhåndsbor hullene

Bor hullene med et bor på 6 mm (1/4 tommer).



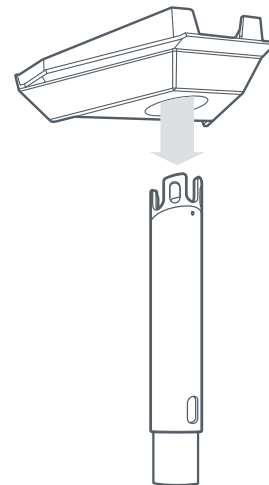
7 | Påfør tetningsmasse og skru i veggfestet

Påfør silikon på innsiden og over hullene. Bruk de medfølgende skruene til å skru fast festet.



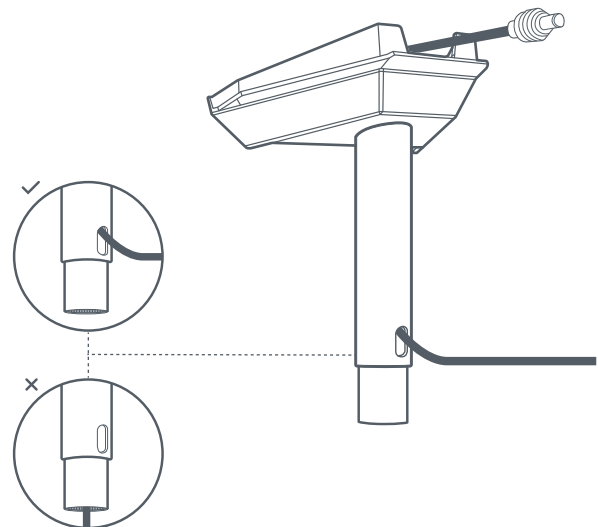
8 | Sett inn mastbasen

Sett masten i adapteren til den klikker på plass.



9 | Før kablen gjennom masten

Før strømkabelen gjennom hullet på siden av masten og opp gjennom sporet i adapteren.

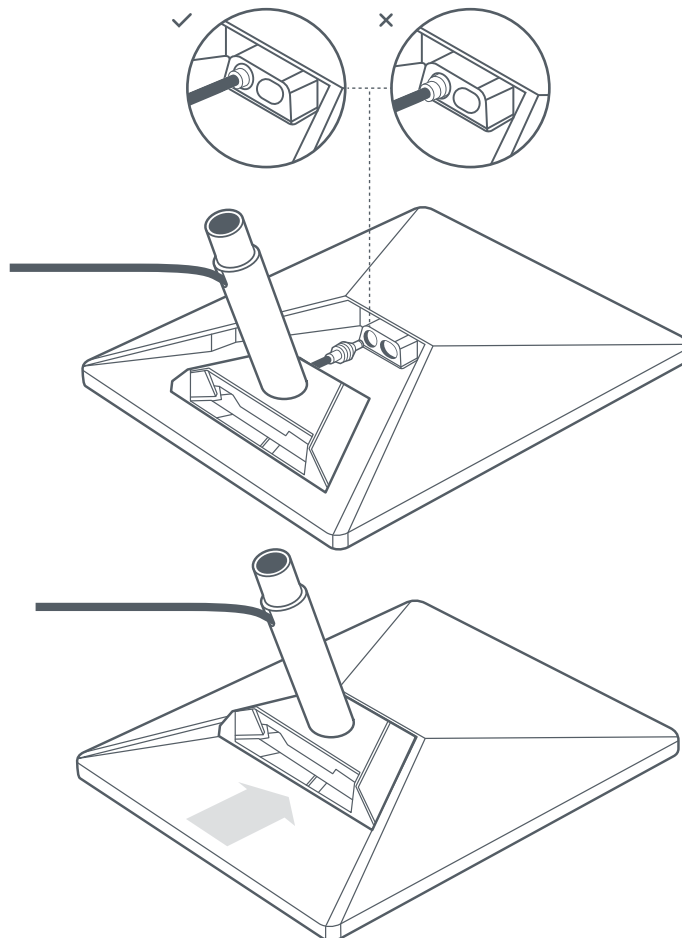


10 | Plugg inn kabelen og installer masten

Koble kabelen til Starlink-enheten.

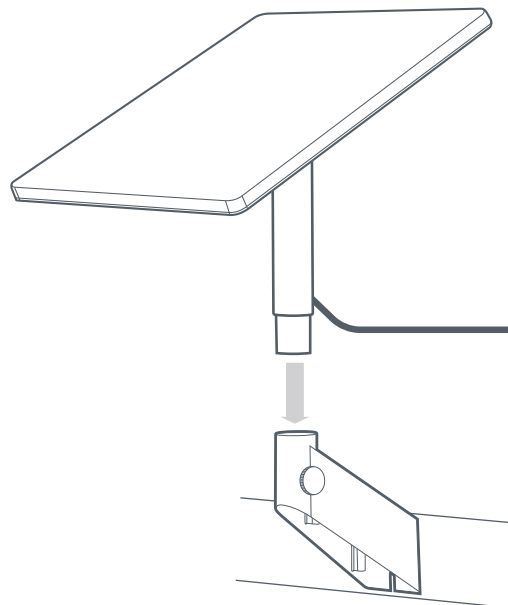
Påse at støpselet er satt helt inn, slik at støpselet er i flukt med overflaten.

Skyv deretter masten inn til den klikker på plass.



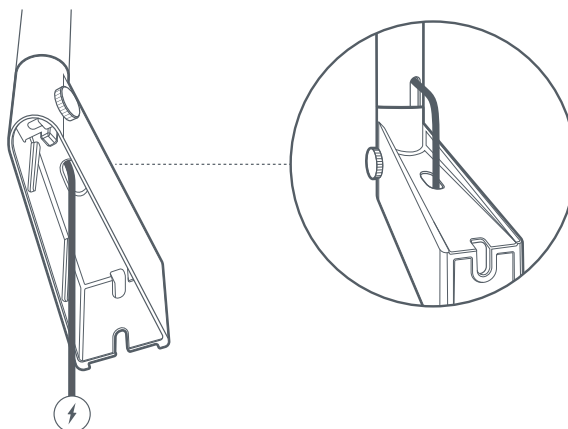
11 | Sett Starlink inn i veggfestet

Skyv masten inn i veggfestet. Roter Starlink for å få fri sikt mot himmelen.



12 | Før kabelen gjennom veggfestet

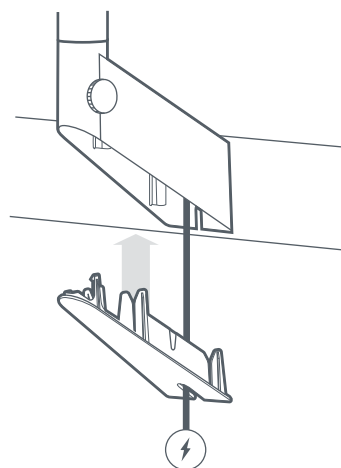
Før strømkabelen gjennom hullet på oversiden av veggfestet.



13 | Sett på dekselet

Sett på dekselet og før kabelen gjennom.

Koble strømkabelen til strømforsyningen, og koble til strømnettet.



14 | Juster og lås fast Starlink-enheten

Et varsel i appen viser om du trenger å rotere Starlink-enheten for å få justert den riktig.

Klikk på varselet for å bruke justeringsverktøyet. Når den er justert, strammer du til vingeskruen på masten for å hindre rotasjon.

