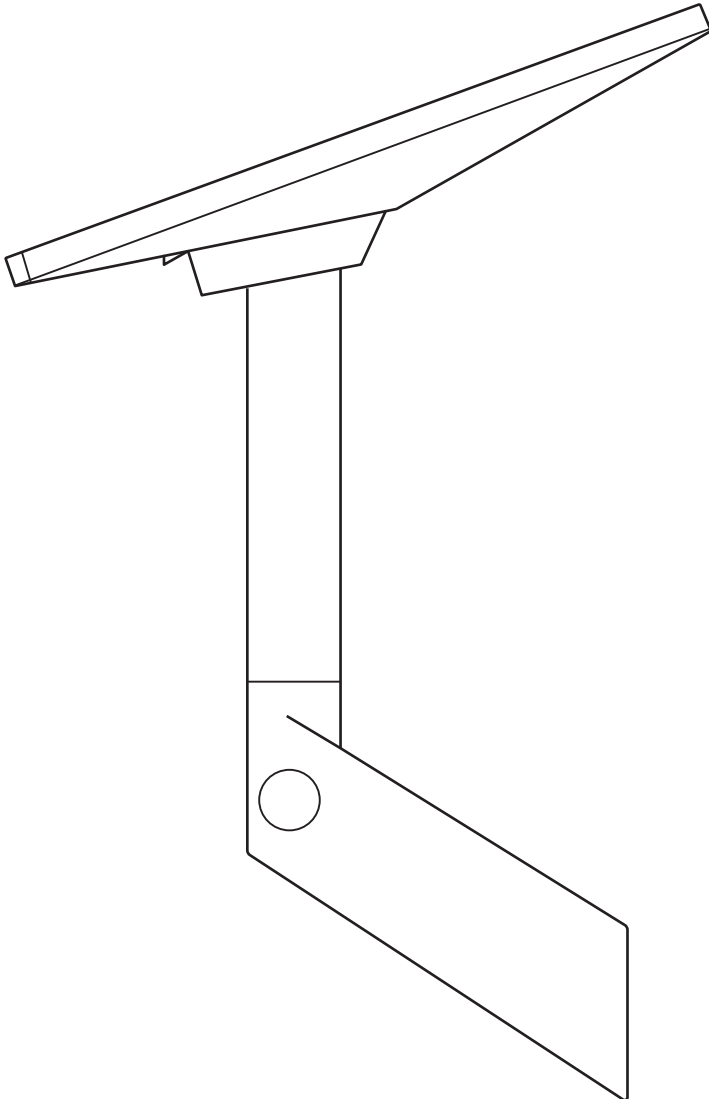
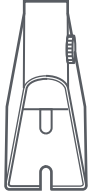


STARLINK | PANDUAN PEMASANGAN LEKAPAN DINDING MINI



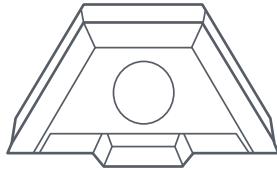
Kandungan Kotak



Lekapan Dinding



Penutup



Penyesuai Tiang



Tiang



Silikon

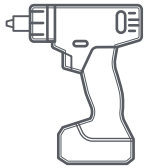


Skru Tebat
2x
3/8 inci x 3.5 inci



Klip Penghalaan
Kabel
20x

Alat yang Disyorkan



Pemandu Gerudi / Impak



Mata Gerudi
6 mm (1/4 inci)



Soket Heks
9/16 in

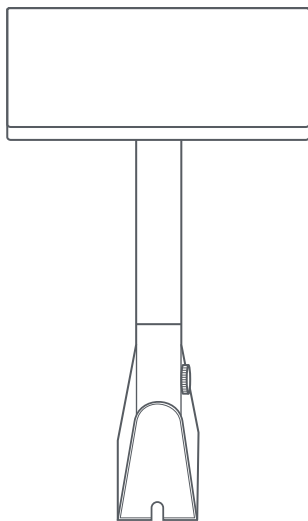


Penanda



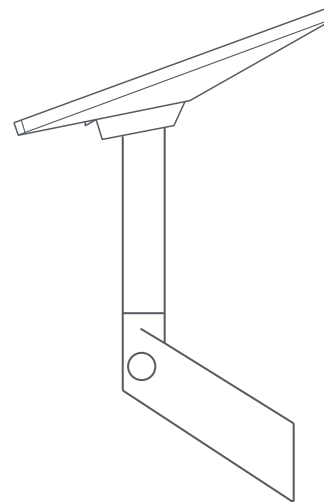
Alat Aras

438 mm
(17.2 inci)



72 mm
(2.8 inci)

325 mm
(12.8 inci)

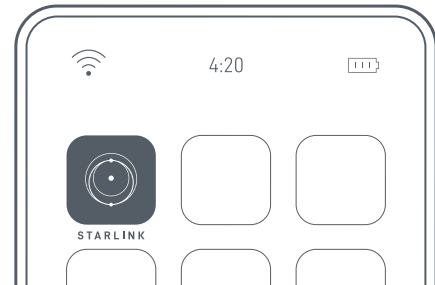
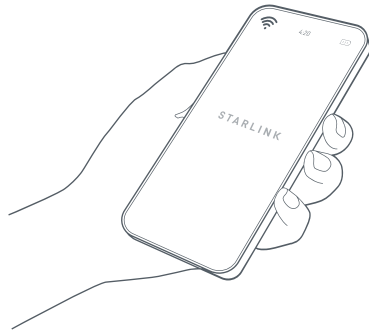


70 mm
(2.75 inci)

155 mm
(6.1 inci)

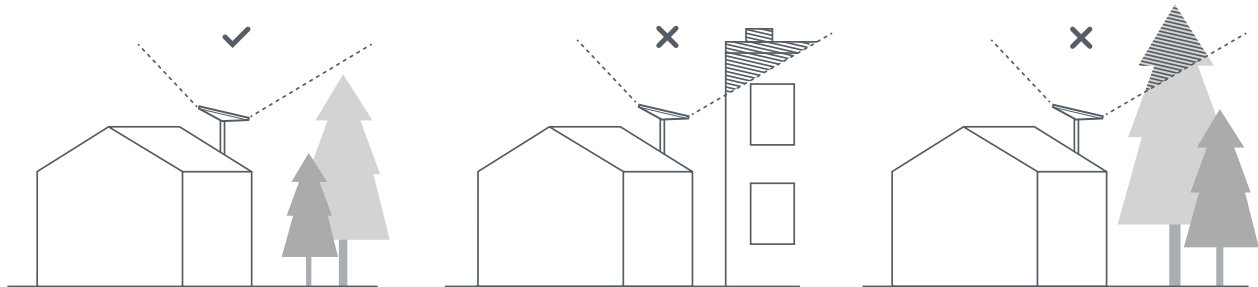
1 | Muat Turun Aplikasi Starlink

Imbas kod QR untuk memuat turun Aplikasi Starlink.



2 | Cari Lokasi Lekapan

Starlink anda memerlukan pemandangan langit yang bebas halangan untuk membolehkan ia kekal bersambung dengan satelit selaras dengan pergerakannya di atas. Objek yang menghalang sambungan antara Starlink dengan satelit, seperti ranting pokok, tiang atau bumbung, akan menyebabkan gangguan perkhidmatan. Gunakan alat pemeriksaan penghalang dalam Aplikasi untuk memastikan anda telah memilih lokasi lekapan yang sesuai.



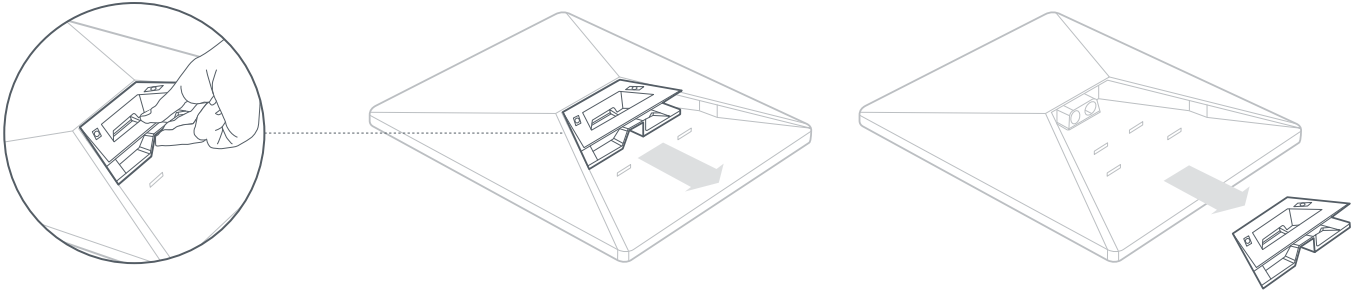
3 | Pasang dengan Ruang Lega kepada Struktur

Pastikan lokasi lekapan menyediakan ruang lega yang cukup untuk Starlink anda yang mungkin perlu diputarakan agar sejajar dengan betul.



4 | Keluarkan Topang

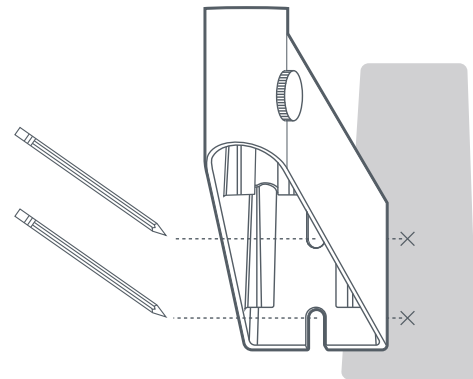
Picit tab pelepas dan tarik ia keluar daripada lokasi tetapnya.



5 | Tandakan Lubang Panduan

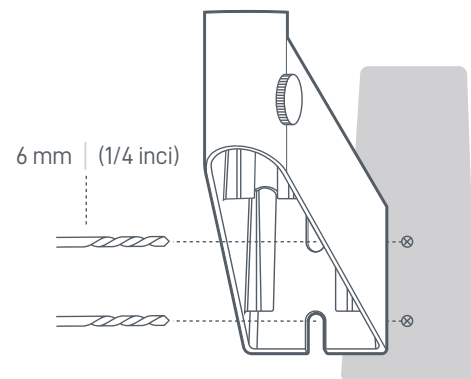
Tandakan lokasi dua lubang pada lekapan dinding anda menggunakan penanda.

Letakkan lubang betul-betul di atas rasuk struktur untuk memastikan Starlink anda kukuh.



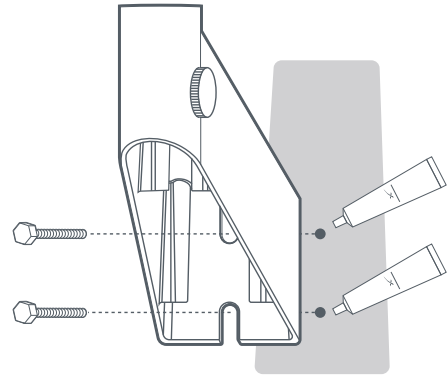
6 | Gerudi Lubang Panduan

Gerudi lubang dengan mata gerudi 6 mm (1/4 inci).



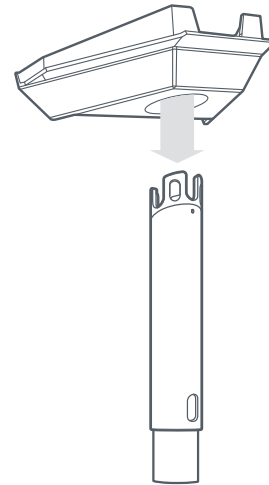
7 | Gunakan Penedap dan Skru pada Lekapan Dinding

Letakkan silikon di dalam dan atas lubang. Skru pada lekapan dengan menggunakan skru yang disediakan.



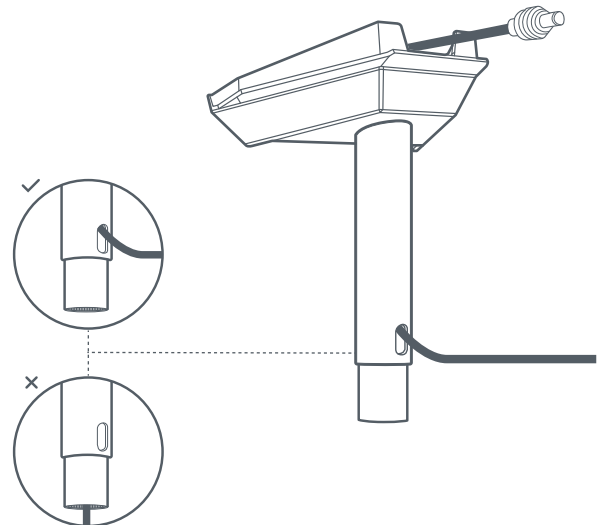
8 | Masukkan Tapak Tiang

Masukkan tiang ke dalam penyesuai sehingga ia klik pada tempatnya.



9 | Halakan Kabel Melalui Tiang

Masukkan Kabel Kuasa DC melalui lubang di sisi tiang dan naik melalui slot dalam penyesuai.

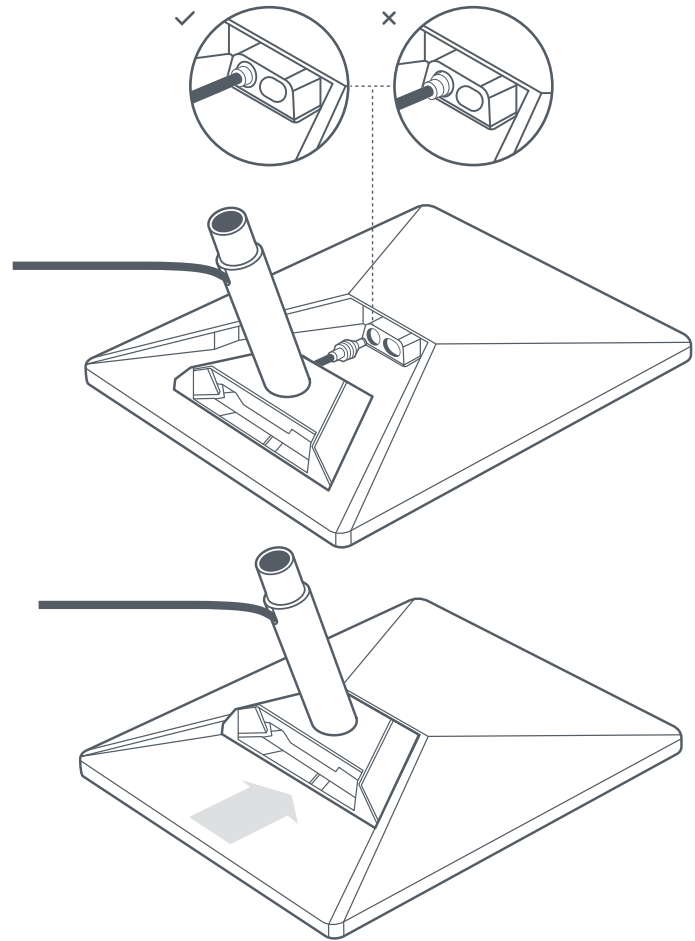


10 | Palamkan Kabel dan Pasang Tiang

Palamkan kabel ke Starlink anda.

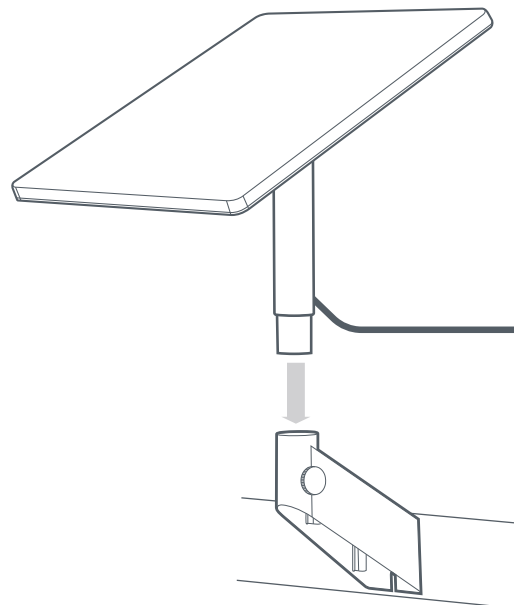
Pastikan palam dimasukkan sepenuhnya supaya muka palam rata dengan permukaan.

Seterusnya, luncurkan tiang sehingga ia klik pada tempatnya.



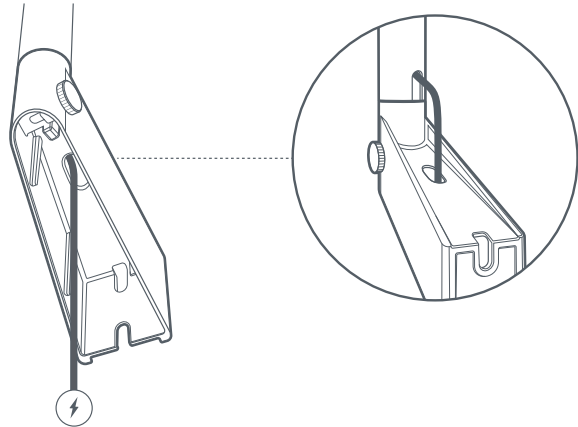
11 | Masukkan Starlink ke Lekapan Dinding

Luncurkan tiang ke lekapan dinding. Putar Starlink anda supaya menghadap pemandangan langit yang bebas halangan.



12 | Masukkan Kabel Melalui Lekapan Dinding

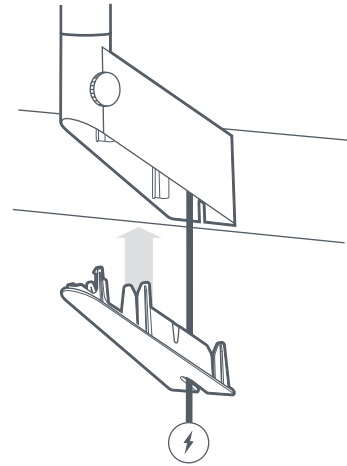
Masukkan Kabel Kuasa DC melalui lubang di bahagian atas lekapan dinding.



13 | Pasang Penutup

Pasang penutup dan masukkan kabel melaluinya.

Sambungkan Kabel Kuasa DC kepada bekalan kuasa dan sambungkan kepada kuasa.



14 | Jajarkan dan Kunci Starlink Anda

Makluman pada Aplikasi akan muncul jika anda perlu memutar Starlink agar sejajar dengan betul.

Klik makluman untuk menggunakan alat penjajaran. Setelah dijangkau, ketatkan skru tangan pada tiang untuk mengelakkan putaran.

