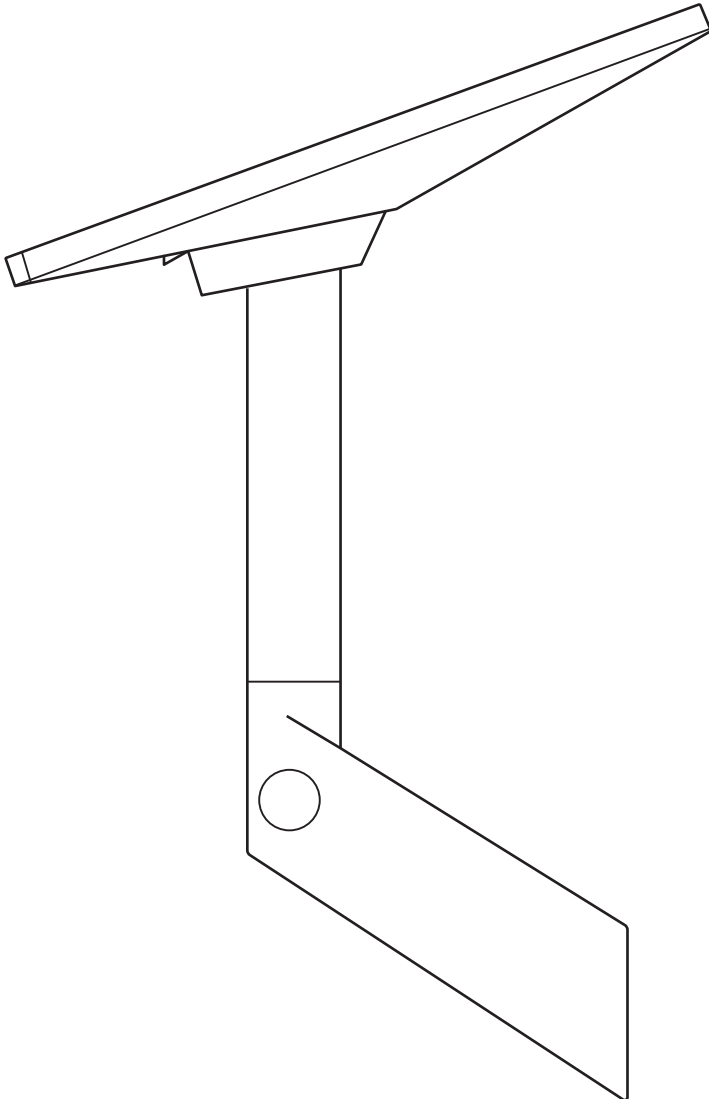


STARLINK | PRŮVODCE INSTALACÍ DRŽÁKU NA STĚNU MINI



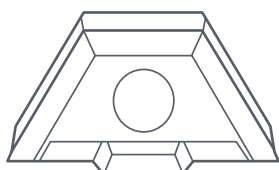
Co je v balení?



Držák na stěnu



Uzávěr



Adaptér na stožár



Stožár



Silikon

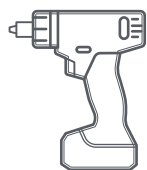


Zpoždovací šrouby
2x
3/8 x 3,5 palce
(0,95 x 8,89 cm)



Svorky pro
vedení kabelů
20x

Doporučené nástroje



Vrtáčka / rázový utahovák



Vrták
6 mm (1/4 palce)



Šestihranná nástrčná hlava
9/16 palce (1,43 cm)

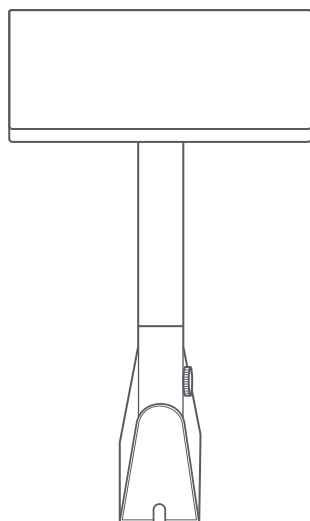


Popisovač



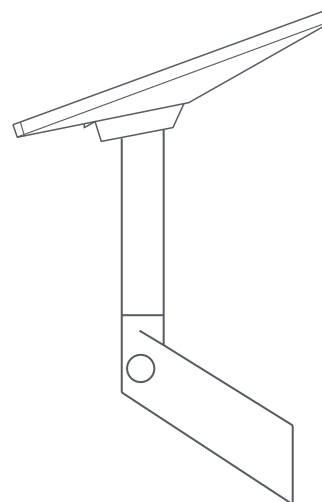
Vodováha

438 mm
(17,2 palce)



72 mm
(2,8 palce)

325 mm
(12,8 palce)



70 mm
(2,75 palce)

155 mm
(6,1 palce)

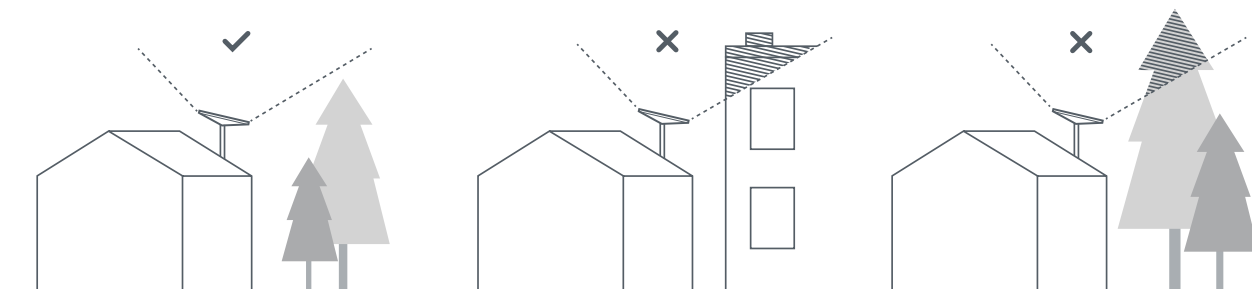
1 | Stáhněte si aplikaci Starlink

Naskenujte QR kód a stáhněte si aplikaci Starlink.



2 | Najděte místo na montáž

Starlink potřebuje volný výhled na nebe, aby mohl být nepřetržitě ve spojení se satelity, které se pohybují nad ním. Objekty, které brání spojení mezi Starlinkem a satelitem, jako třeba větve stromu, sloup nebo střecha, způsobí výpadek služby. Pomocí nástroje pro kontrolu překážek v aplikaci se ujistěte, že jste vybrali vhodné místo pro montáž.



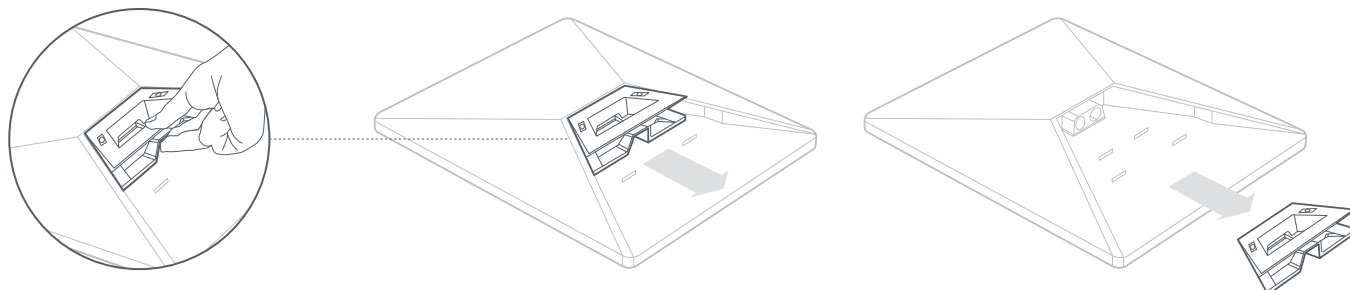
3 | Zařízení nainstalujte s ohledem k dostupnému prostoru

Ujistěte se, že má Starlink na místě montáže dostatek volného prostoru pro případ, že ho bude třeba natočit kvůli zarovnání.



4 | Odstraňte stojan

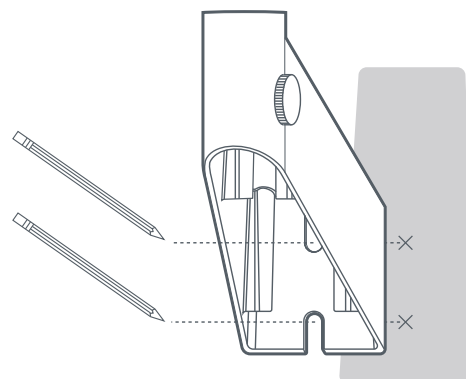
Stiskněte uvolňovací tlačítko a vytáhněte ho z pevného umístění.



5 | Označte pilotní otvory

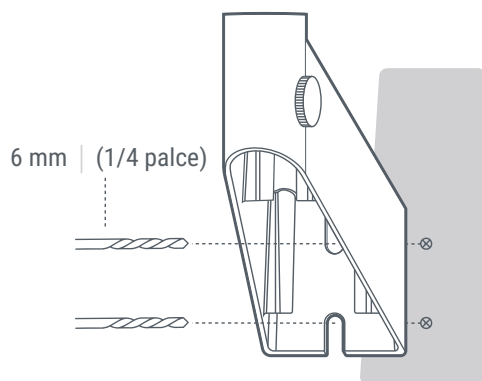
Pomocí popisovače označte umístění dvou otvorů na držáku na stěnu.

Umístěte otvory přímo na konstrukční nosník, abyste Starlink co nejlépe zajistili.



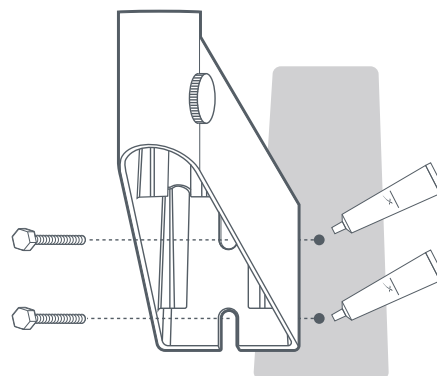
6 | Vyvrtejte pilotní otvory

Vyvrtejte otvory vrtákem o průměru 6 mm (1/4 palce).



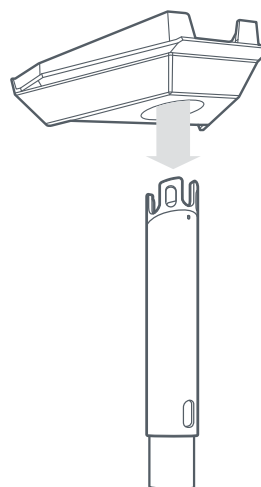
7 | Naneste těsnění a zašroubujte držák na stěnu

Naneste silikon dovnitř a přes otvory. Zašroubujte držák pomocí dodaných šroubů.



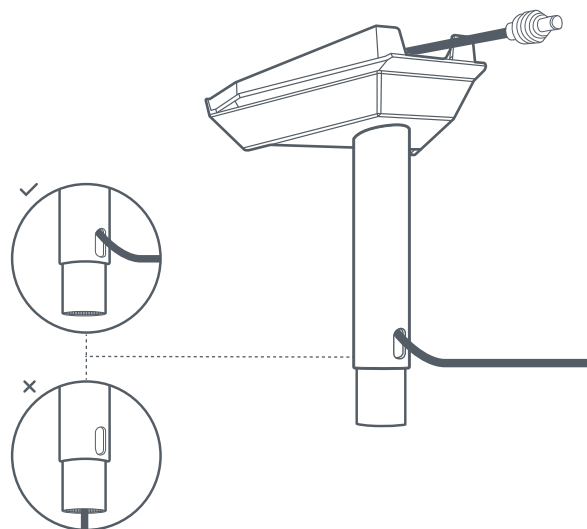
8 | Vložte základnu stožáru

Zasuňte stožár do adaptéru, dokud nezapadne na místo.



9 | Protáhněte kabel stožárem

Protáhněte napájecí kabel otvorem na straně stožáru a nahoru do otvoru v adaptéru.

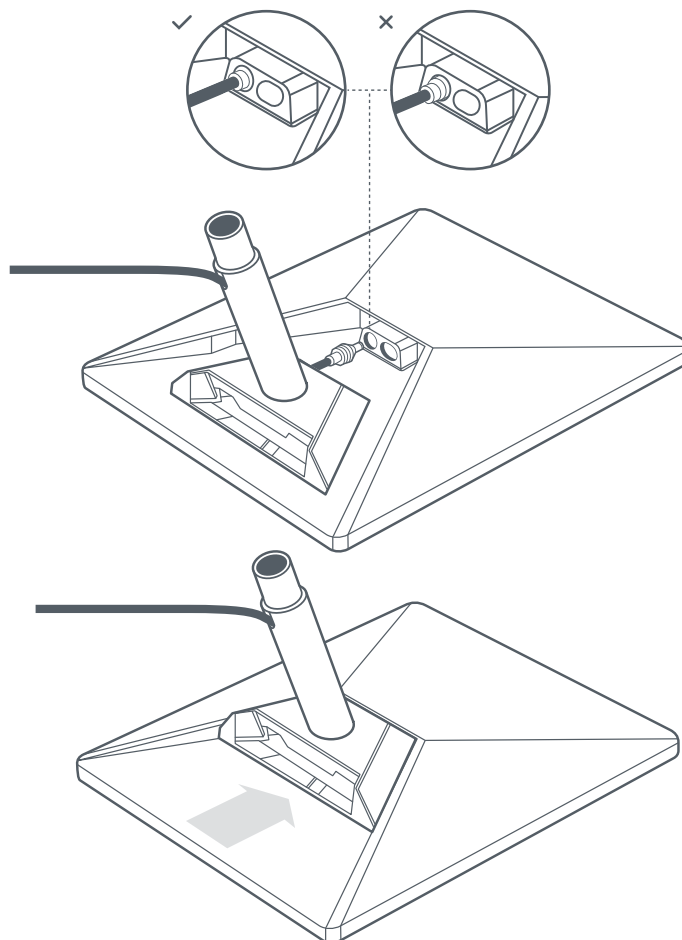


10 | Zapojte kabel a nainstalujte stožár

Zapojte kabel do Starlinku.

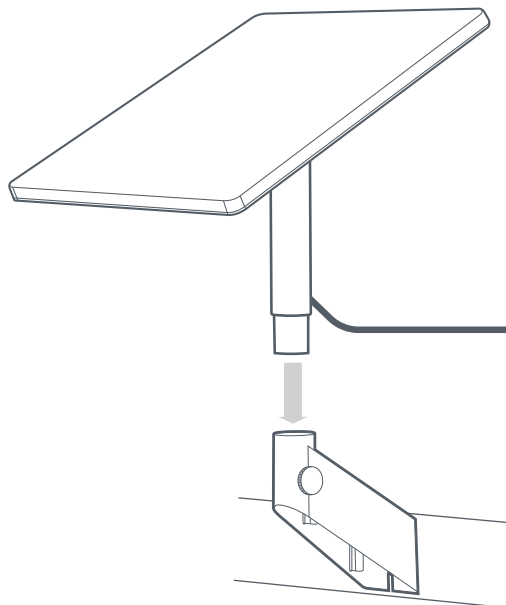
Ujistěte se, že je zástrčka zcela zasunuta tak, aby její čelo bylo zarovnáno s povrchem.

Pak zasuňte stožár, dokud nezapadne na místo.



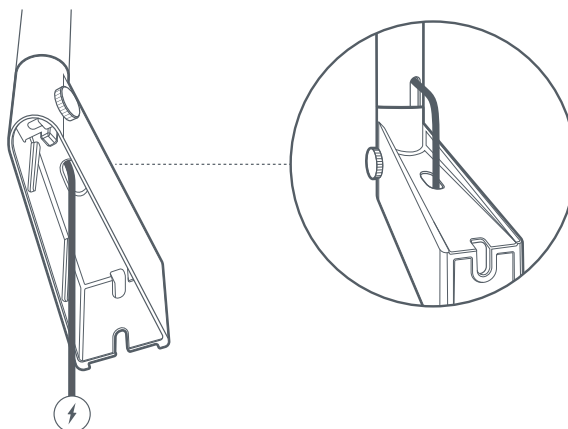
11 | Vložte Starlink do držáku

Zasuňte stožár do držáku. Otočte Starlink, aby měl volný výhled na nebe.



12 | Protáhněte kabel přes držák

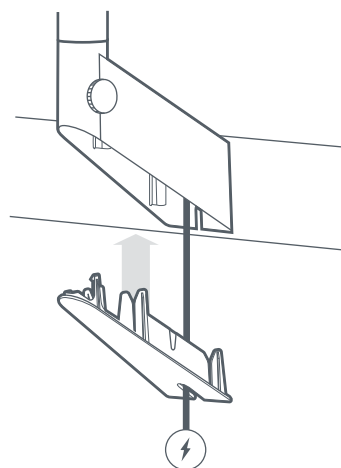
Protáhněte napájecí kabel otvorem na horní straně držáku.



13 | Nasadte kryt

Nasadte kryt a protáhněte kabel.

Připojte napájecí kabel k napájecímu zdroji a zapojte ho do elektrické zásuvky.



14 | Zarovnejte a zajistěte Starlink

Pokud bude Starlink třeba natočit a zarovnat, v aplikaci se zobrazí upozornění.

Kliknutím na výstrahu aktivujte nástroj pro zarovnání. Po zarovnání dotáhněte palcový šroub na stožáru, abyste zabránili otáčení.

