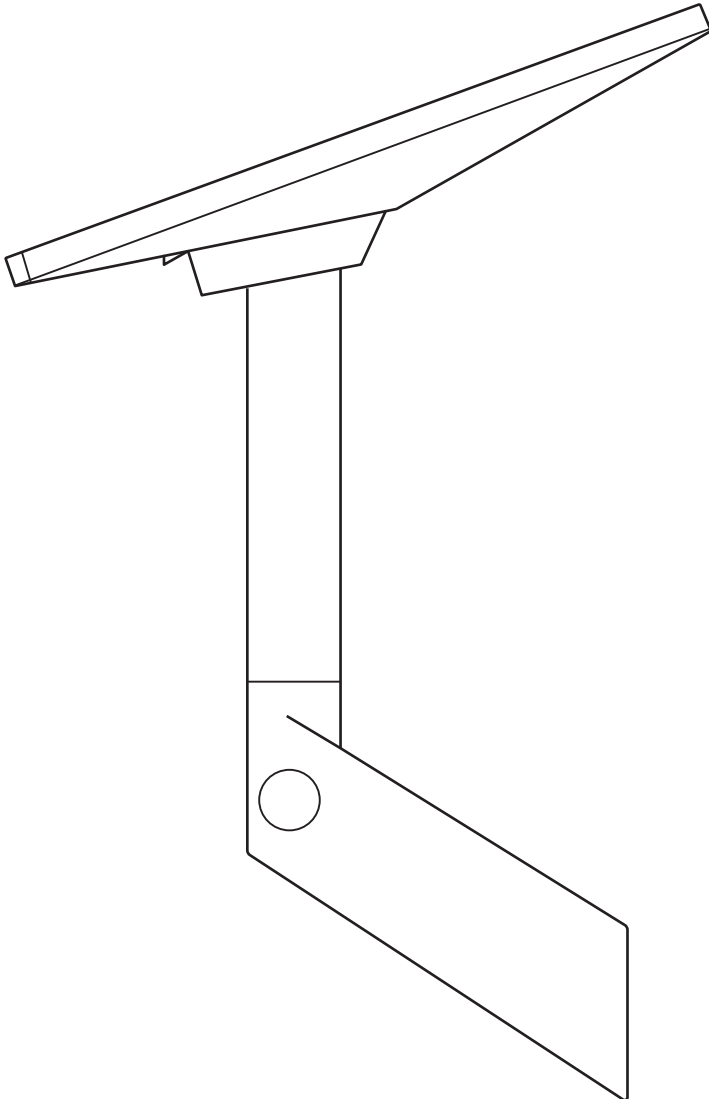


STARLINK | GHID DE INSTALARE A SUPORTULUI DE MONTARE PE PERETE PENTRU MINI



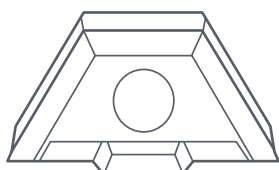
**Conținutul cutiei**



Suport de montare pe perete



Capac de închidere



Adaptor de catarg



Catarg



Silicon

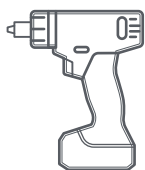


2x Șuruburi cu cap hexagonal 3/8 in x 3,5 in



20x Cleme de rutare a cablurilor

**Instrumente recomandate**



Bormașină/  
Bormașină cu percuție



Burghiu 6 mm (1/4 in)



Insertie pentru cheia hexagonală 9/16 in

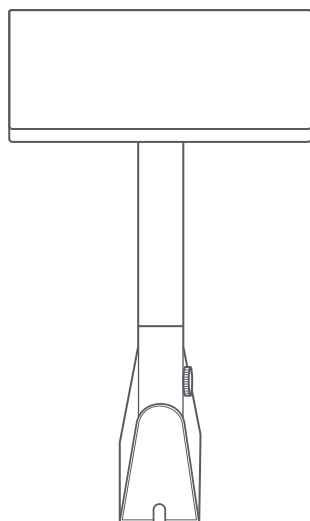


Marker



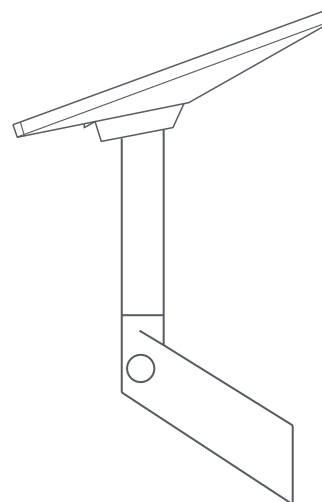
Nivelă

438 mm  
(17,2 in)



72 mm  
(2,8 in)

325 mm  
(12,8 in)

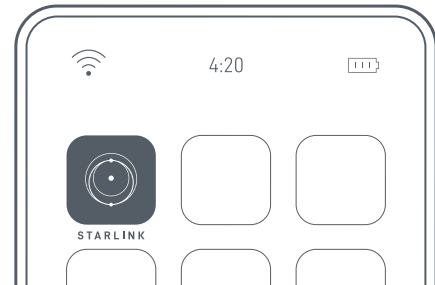
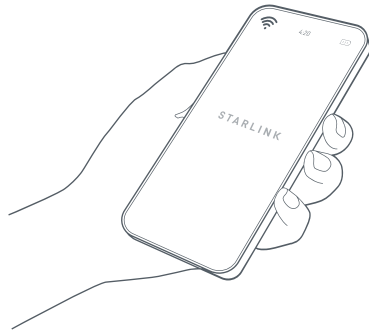


70 mm  
(2,75 in)

155 mm  
(6,1 in)

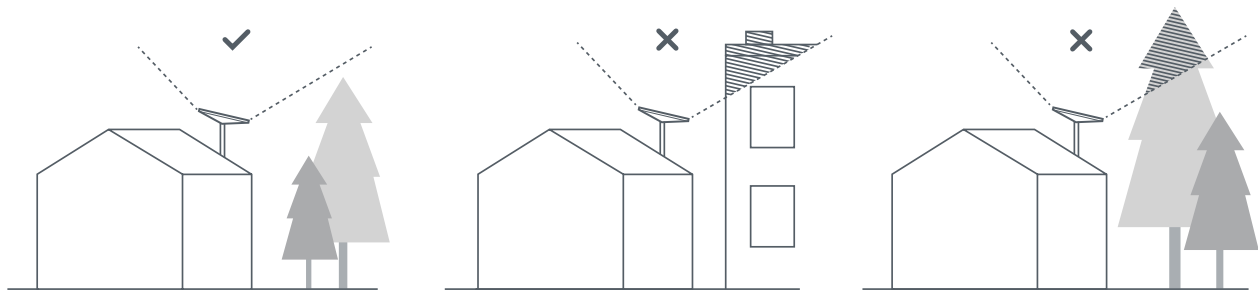
## 1 | Descărcați aplicația Starlink

Scanați codul QR pentru a descărca aplicația Starlink.



## 2 | Stabiliți locația de montare

Dispozitivul Starlink are nevoie de o deschidere directă către cer, astfel încât să rămână conectat la sateliți pe măsură ce aceștia trec pe deasupra. Obiectele care obstrucționează conexiunea dintre dispozitivul Starlink și satelit, cum ar fi o ramură de arbore, un stâlp sau un acoperiș, vor cauza întreruperi ale serviciului. Utilizați instrumentul de identificare a obstrucțiilor din aplicație pentru a vă asigura că ați selectat o locație de montare adecvată.



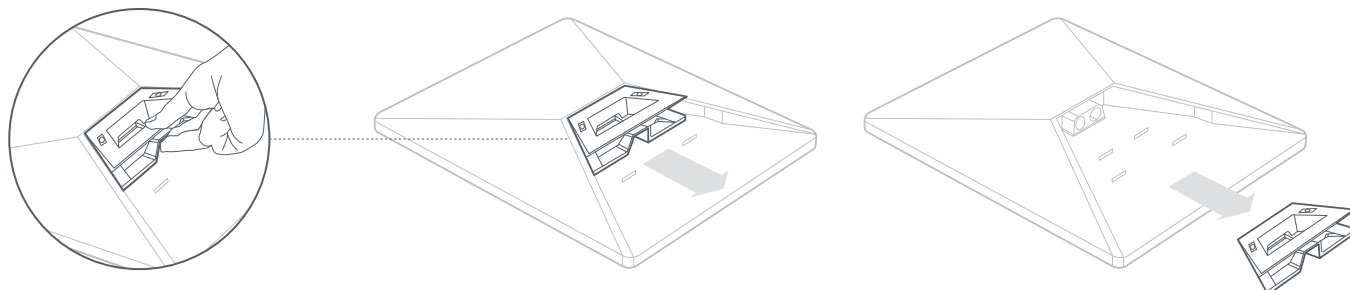
## 3 | Instalați dispozitivul asigurându-vă că lăsați spațiu liber față de structuri

Asigurați-vă că locația de montare acordă dispozitivului Starlink suficient spațiu pentru a se roti în cazul în care trebuie schimbată alinierea.



#### 4 | Scoateți stativul

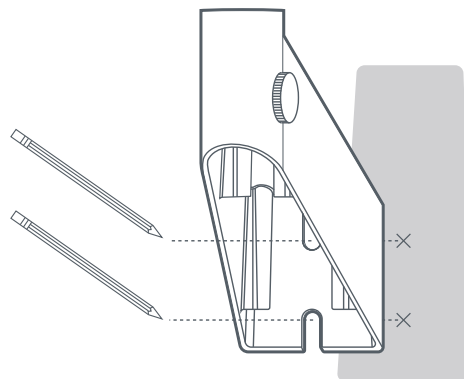
Strângeți clapeta de eliberare și trageți stativul din poziția sa de fixare.



#### 5 | Marcați găurile de ghidaj

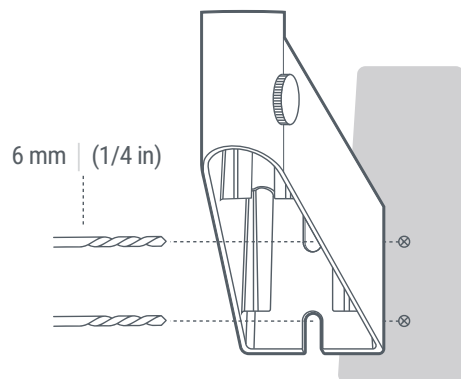
Marcați locația celor două găuri de pe suportul de montare pe perete cu ajutorul unui marker.

Poziționați găurile direct peste o grindă structurală pentru a fixa bine dispozitivul Starlink.



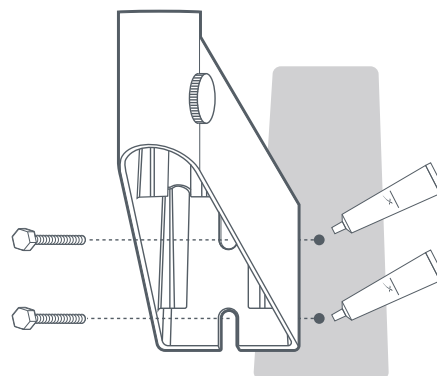
#### 6 | Realizați găurile de ghidaj

Realizați găurile cu un burghiu de 6 mm (1/4 in).



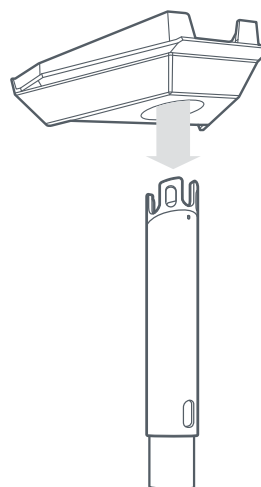
**7 | Aplicați adezivul și înșurubați suportul de montare pe perete**

Aplicați silicon în interior și peste orificii. Înșurubați suportul de montare folosind șuruburile furnizate.



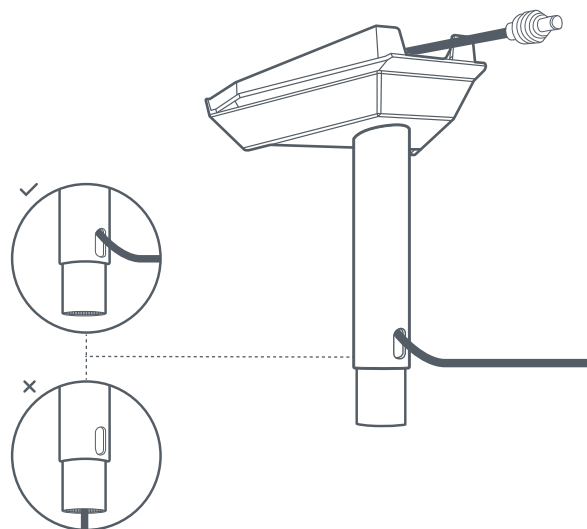
**8 | Introduceți baza catargului**

Introduceți catargul în adaptor până când se fixează în poziție.



**9 | Treceți cablul prin catarg**

Introduceți cablul de alimentare c.c. prin orificiul din partea laterală a catargului și în sus prin fanta din adaptor.

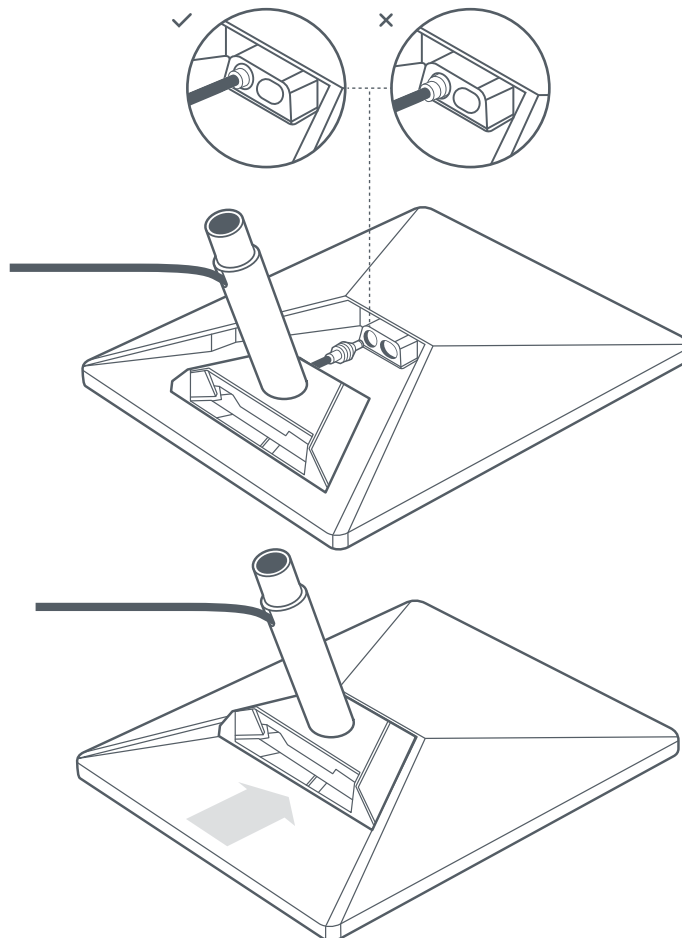


### 10 | Conectați cablul și instalați catargul

Conectați cablul la dispozitivul Starlink.

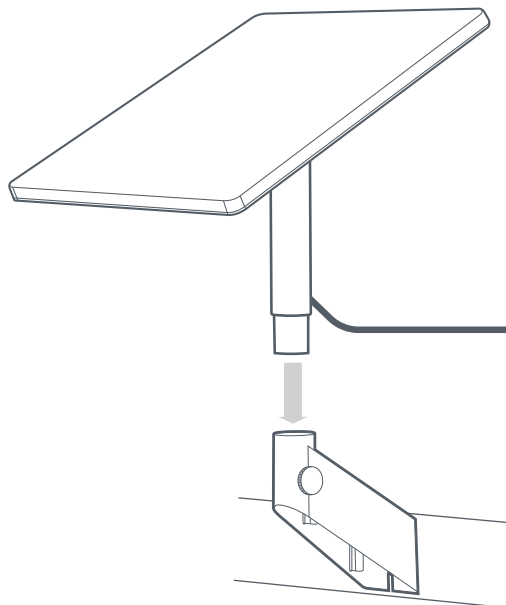
Asigurați-vă că ștecherul este introdus complet, astfel încât fața acestuia să fie la același nivel cu suprafața.

Apoi, glisați catargul până când se fixează în poziție.



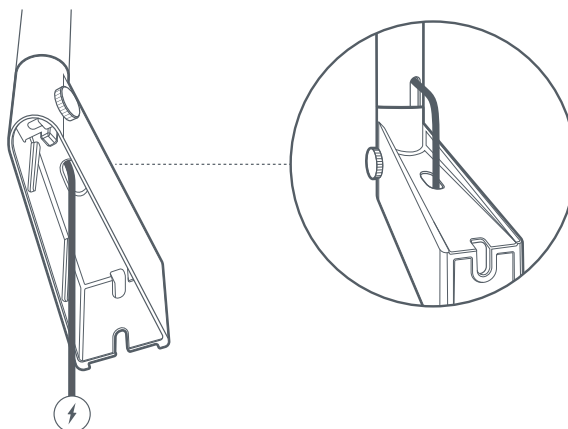
### 11 | Introduceți dispozitivul Starlink în suportul de montare pe perete

Glisați catargul în suportul de montare pe perete. Rotiți dispozitivul Starlink până are o deschidere directă către cer.



### 12 | Treceți cablul prin suportul de montare pe perete

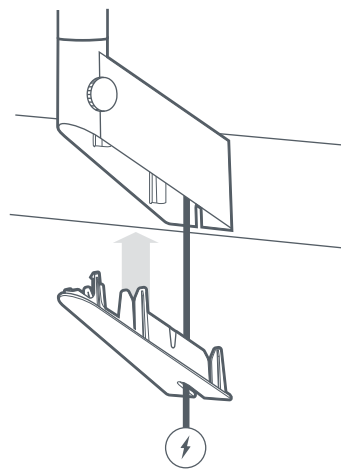
Treceți cablul de alimentare c.c. prin orificiul din partea superioară a suportului de montare pe perete.



### 13 | Instalați capacul

Instalați capacul și treceți cablul prin acesta.

Conectați cablul de alimentare c.c. la sursa de alimentare și conectați-l la priză.



### 14 | Aliniați și fixați dispozitivul Starlink

O alertă din aplicație va indica dacă trebuie să rotiți dispozitivul Starlink pentru a fi aliniat corespunzător.

Dați clic pe alertă pentru a utiliza instrumentul de aliniere. După aliniere, strângeți șurubul cu cap striat pe catarg pentru a preveni rotirea.

