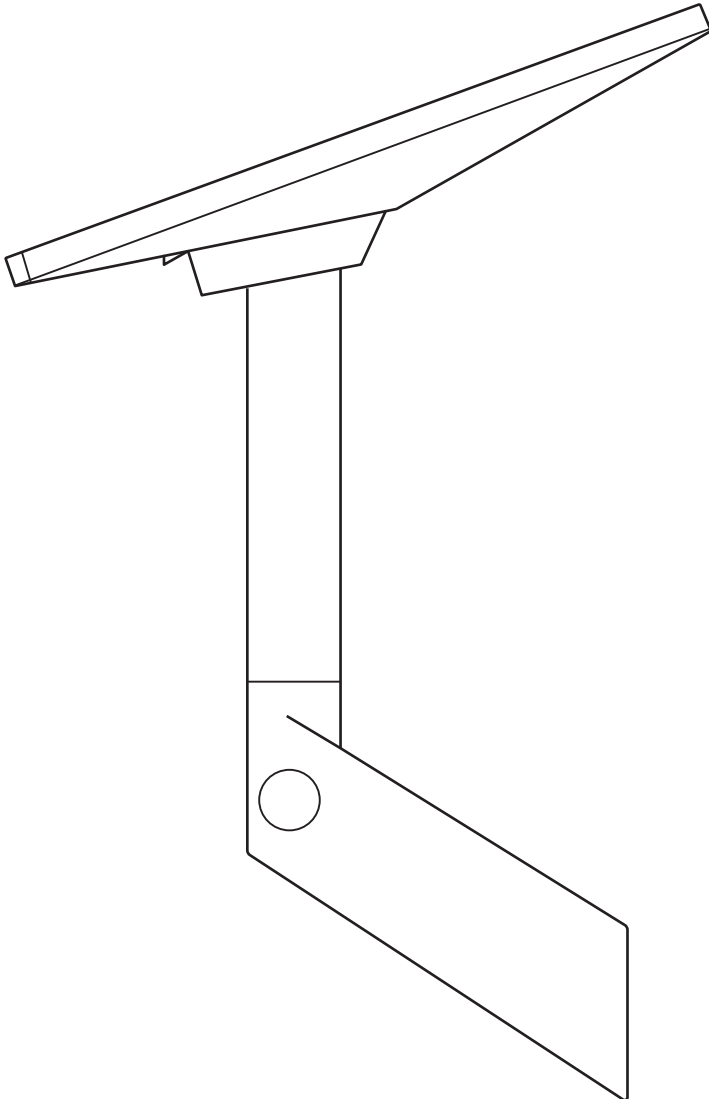
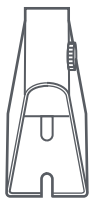


STARLINK | INSTALLATIEHANDLEIDING MINI-MUURBEVESTIGING



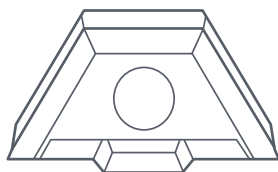
Dit zit er in de doos



Muurbevestiging



Sluitingsdop



Mastadapter



Mast



Siliconen

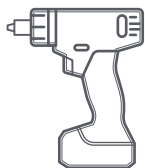


Draadschroeven
2x
3/8 inch x 3,5 inch



Kabelgeleidingsklemmen
20x

Aanbevolen tools



Boor/slagschroevendraaier



Boorbit
6 mm (1/4 inch)



Inbus
9/16 inch

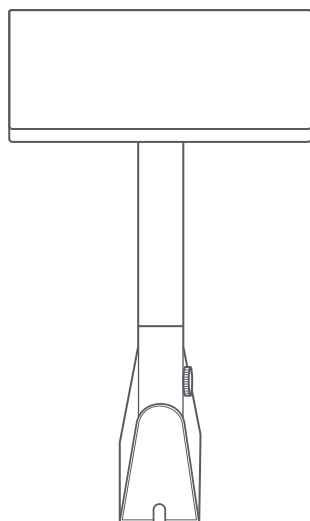


Marker



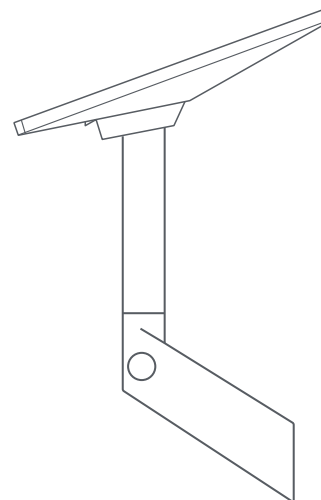
Waterpas

438 mm
(17,2 inch)



72 mm
(2,8 inch)

325 mm
(12,8 inch)



70 mm
(2,75 inch)

155 mm
(6,1 inch)

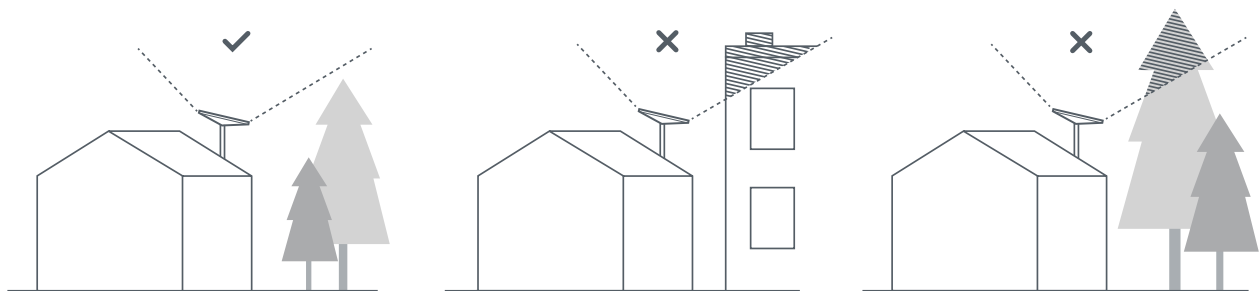
1 | De Starlink-app downloaden

Scan de QR-code om de Starlink-app te downloaden.



2 | De bevestigingslocatie vinden

Uw Starlink heeft een onbelemmerd zicht op de hemel nodig, zodat deze met satellieten verbonden kan blijven terwijl ze overvliegen. Objecten die de verbinding tussen uw Starlink en de satelliet belemmeren, zoals een boomtak, paal of dak, veroorzaken dienstonderbrekingen. Gebruik de belemmeringentool in de app om er zeker van te zijn dat u een geschikte bevestigingslocatie heeft geselecteerd.



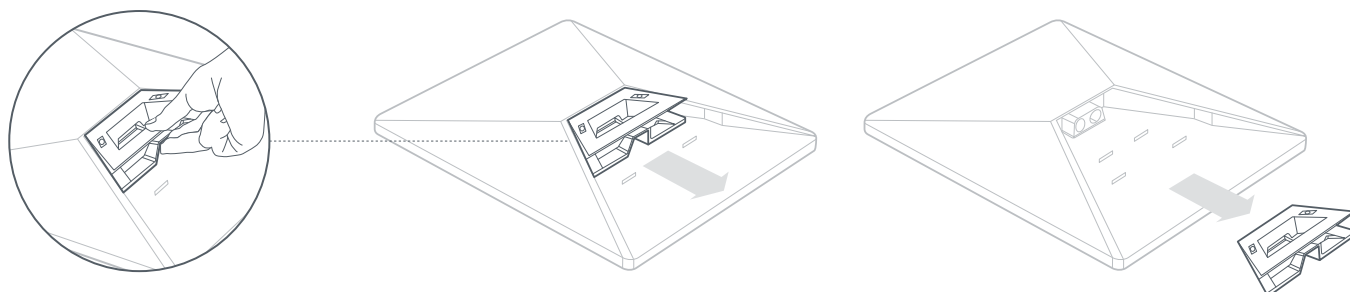
3 | Installeren met speling naar structuren

Zorg ervoor dat de bevestigingslocatie voldoende ruimte biedt voor uw Starlink, die mogelijk moet draaien om correct te worden uitgelijnd.



4 | De kickstand verwijderen

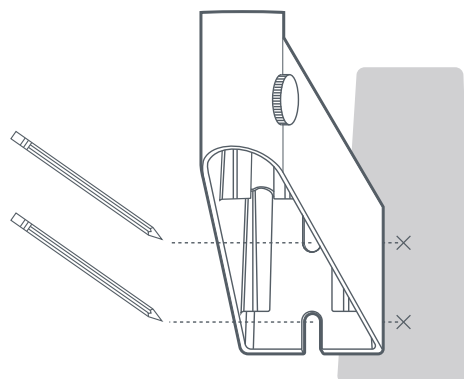
Knijp in het ontgrendelingslipje en trek het weg van de vaste locatie.



5 | De geleidegaten markeren

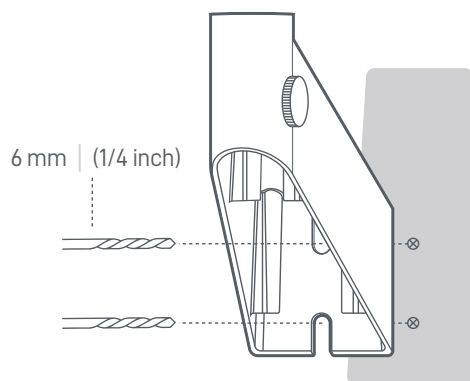
Markeer de locatie van de twee gaten op uw muurbevestiging met behulp van een marker.

Plaats de gaten direct over een structurele balk om uw Starlink het best te beveiligen.



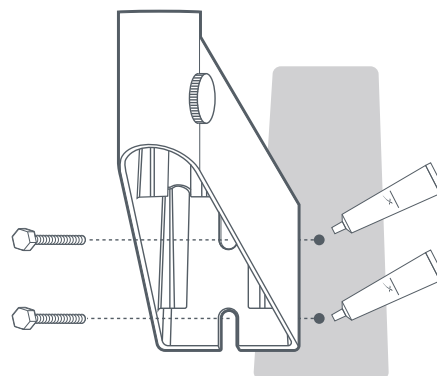
6 | De geleidegaten boren

Boor de gaten met een boorbit van 6 mm (1/4 inch).



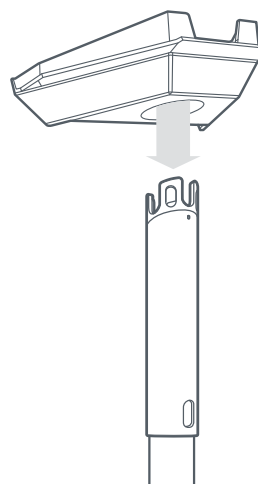
7 | Afdichtmiddel aanbrengen en muurbevestiging erin schroeven

Breng siliconen aan in en over de gaten. Schroef de bevestiging erin met de meegeleverde schroeven.



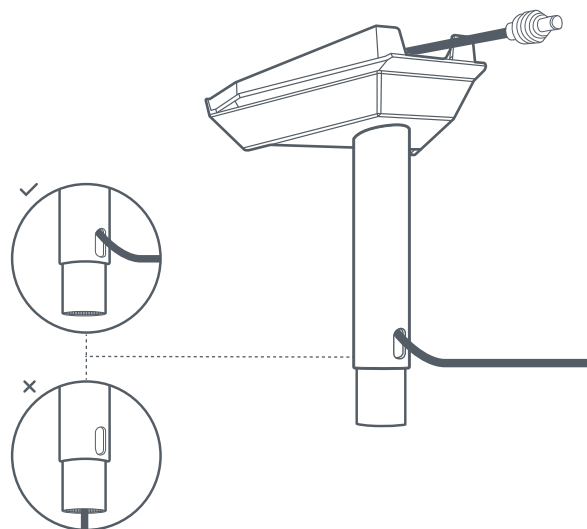
8 | De mastbasis plaatsen

Plaats de mastbuis in de adapter totdat deze op zijn plaats klikt.



9 | De kabel door de mast leiden

Steek de gelijkstroomkabel door het gat in de zijkant van de mast en omhoog door de sleuf in de adapter.

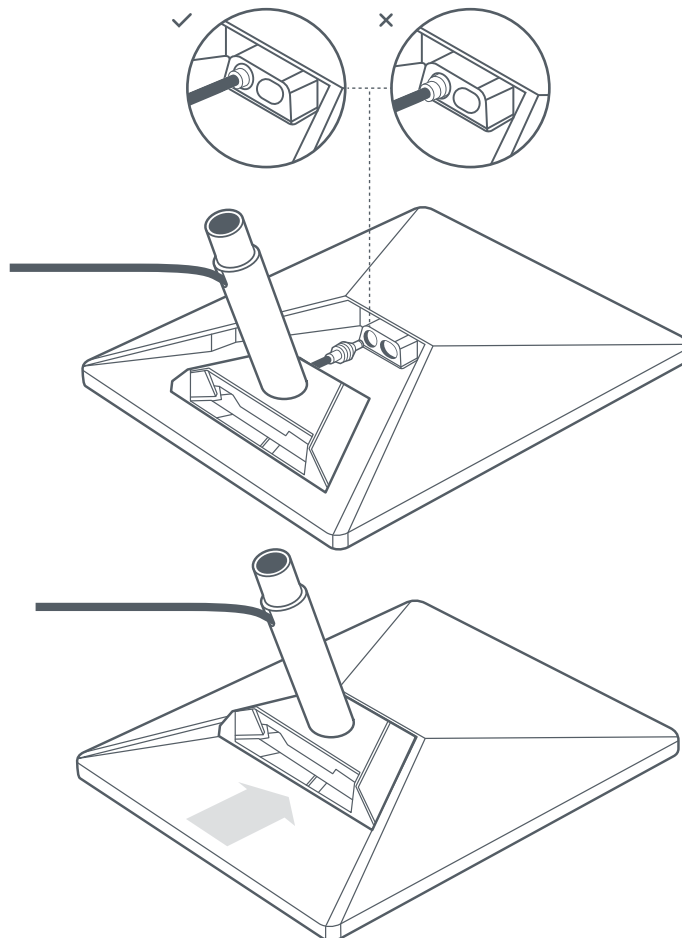


10 | De kabel aansluiten en de mast installeren

Sluit de kabel aan op uw Starlink.

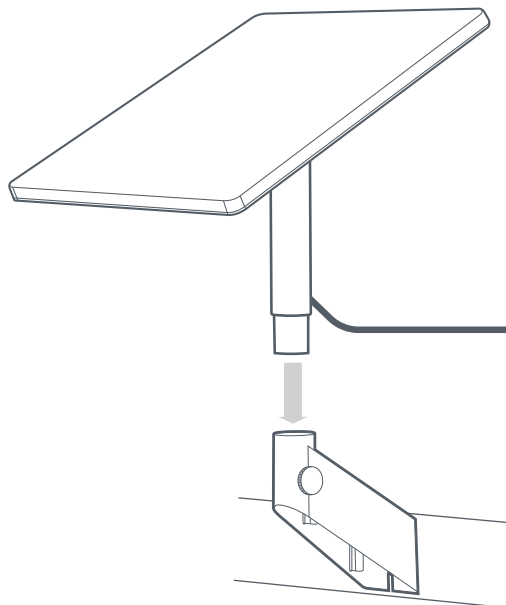
Zorg ervoor dat de stekker er volledig in is gestoken, zodat de voorkant van de stekker gelijk is met het oppervlak.

Schuif vervolgens de mast erin totdat deze op zijn plaats klikt.



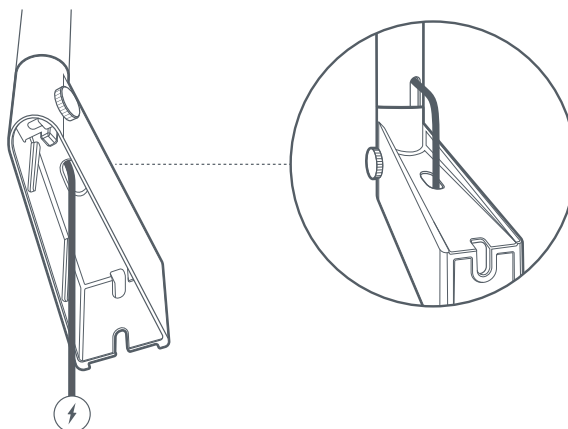
11 | Starlink in de muurbevestiging plaatsen

Schuif de mast in de muurbevestiging. Draai uw Starlink om een onbelemmerd zicht op de hemel te krijgen.



12 | De kabel door de muurbevestiging leiden

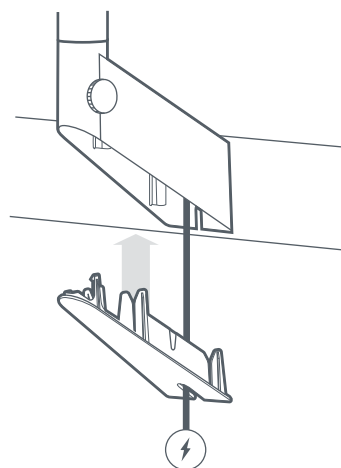
Leid de gelijkstroomkabel door het gat in de bovenkant van de muurbevestiging.



13 | De afdekking installeren

Installeer de afdekking en leid de kabel erdoor.

Sluit de gelijkstroomkabel aan op de voeding en sluit deze aan op het elektriciteitsnetwerk.



14 | Uw Starlink uitlijnen en vergrendelen

Er wordt een waarschuwing in de app weergegeven als u de Starlink moet draaien om deze correct uit te lijnen.

Klik op de waarschuwing om de uitlijntool te gebruiken. Na het uitlijnen draait u de duimschroef op de mast vast om draaien te voorkomen.

