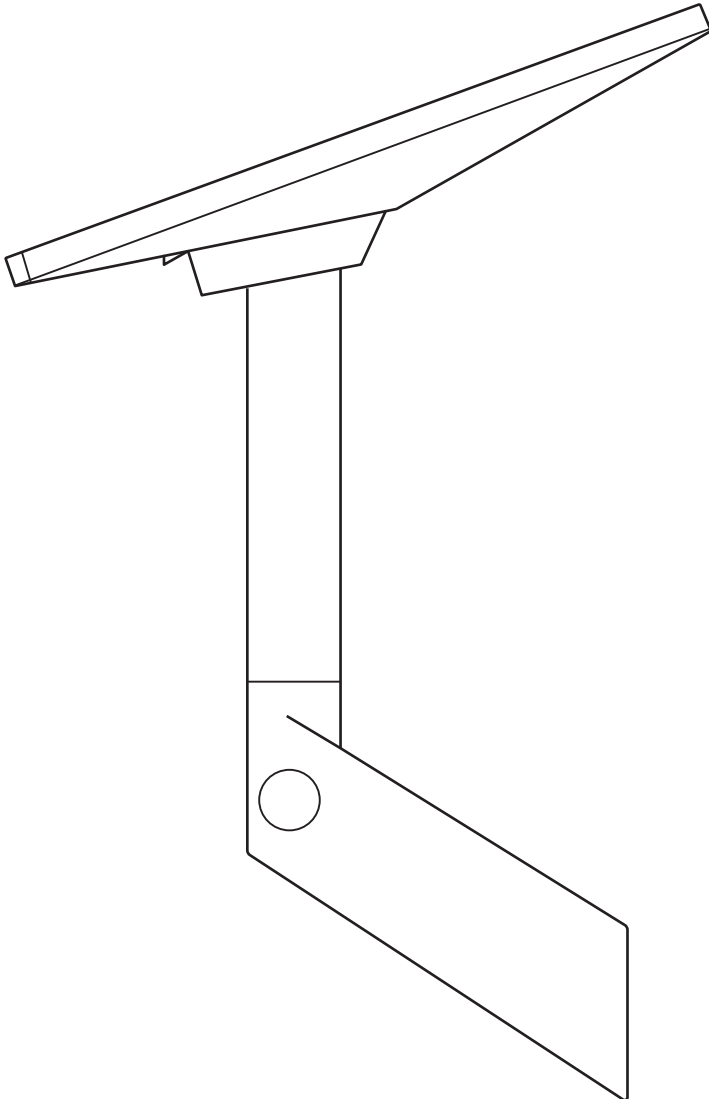


STARLINK | PANDUAN PEMASANGAN DUDUKAN WALL MINI



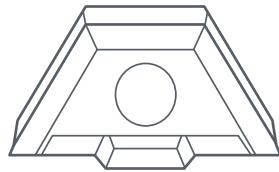
Isi Kotak



Dudukan Wall



Penutup



Adaptor Tiang



Tiang



Silikon

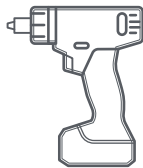


Sekrup Lag
2x
3/8 in x 3,5 in



Klip Perutean Kabel
20x

Alat yang Direkomendasikan



Bor/Impact Driver



Mata Bor
6 mm (1/4 in)



Soket L
9/16 in

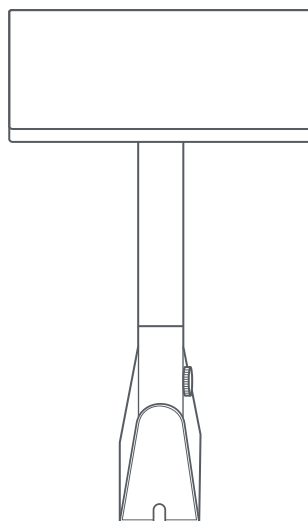


Spidol



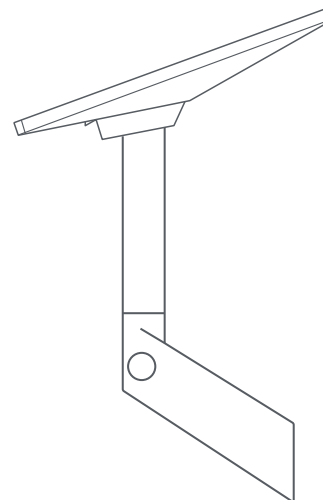
Waterpass

438 mm
(17,2 in)



72 mm
(2,8 in)

325 mm
(12,8 in)

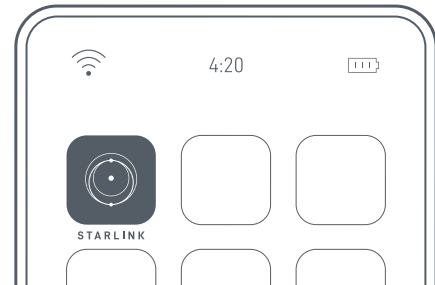
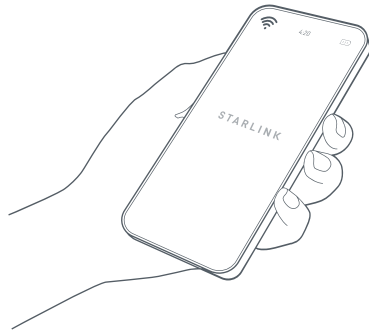


70 mm
(2,75 in)

155 mm
(6,1 in)

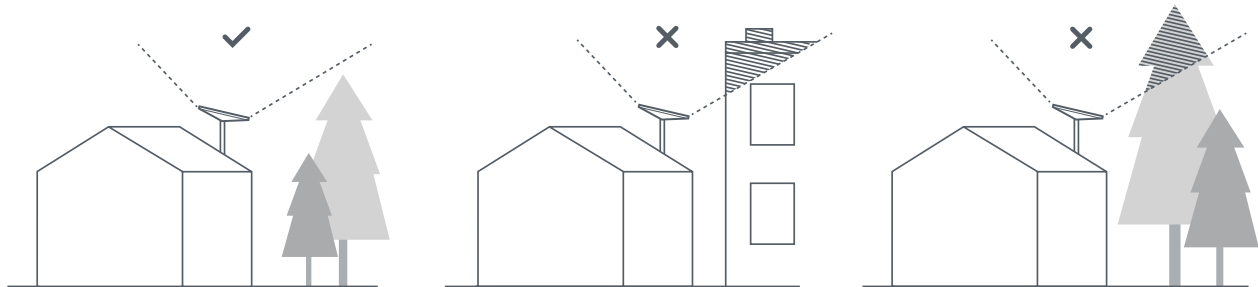
1 | Unduh Aplikasi Starlink

Pindai kode QR untuk mengunduh Aplikasi Starlink.



2 | Cari Lokasi Pemasangan Dudukan

Posisi Starlink harus bebas halangan dan mengarah langsung ke langit agar dapat tetap terhubung dengan satelit yang bergerak di atas Bumi. Objek yang menghalangi koneksi antara Starlink dan satelit, seperti dahan pohon, tonggak, atau atap, akan menyebabkan gangguan layanan. Gunakan alat pemeriksaan penghalang di Aplikasi untuk memastikan Anda telah memilih lokasi pemasangan dudukan yang sesuai.



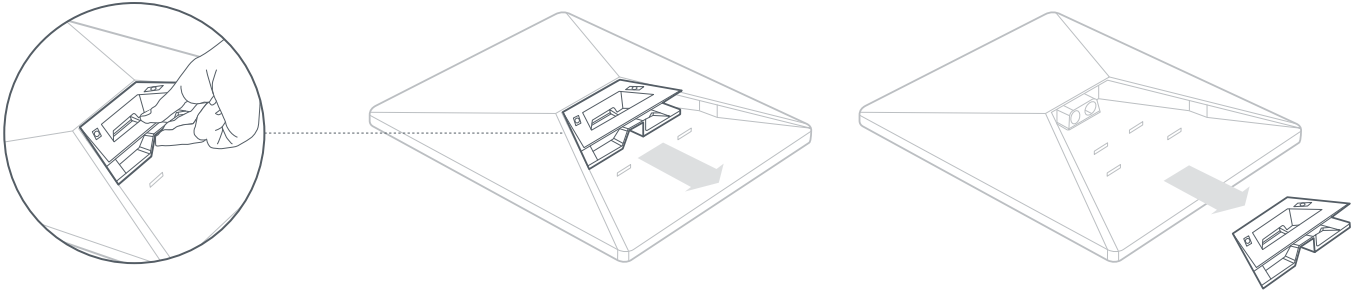
3 | Pasang dengan Menyisakan Ruang untuk Memberi Jarak dengan Bangunan

Pastikan lokasi pemasangan memberikan ruang yang cukup untuk Starlink, yang mungkin perlu diputar untuk menyesuaikan posisinya.



4 | Lepas Kickstand

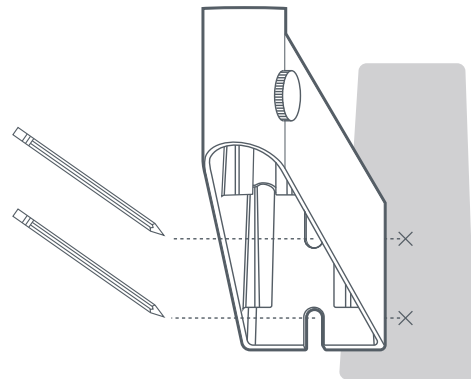
Tekan tab pelepas dan tarik dari tempatnya terpasang.



5 | Tandai Pilot Hole

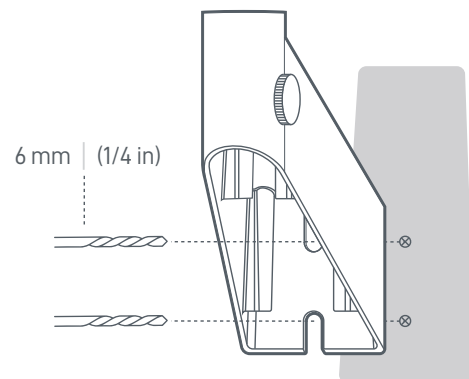
Tandai lokasi dua lubang pada dudukan wall Anda menggunakan spidol.

Buat lubang langsung pada balok bangunan agar Starlink terpasang dengan aman.



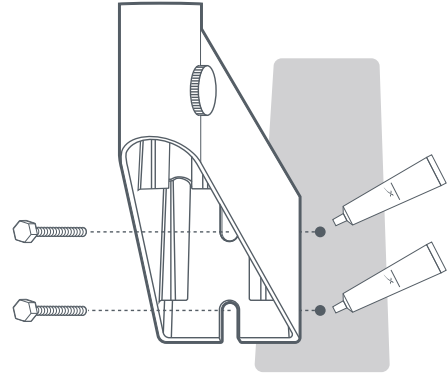
6 | Bor Pilot Hole

Bor lubang dengan mata bor 6 mm (1/4 in).



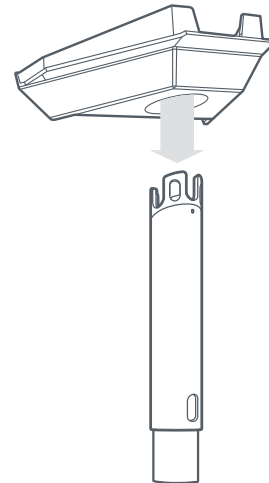
7 | Aplikasikan Perekat dan Kencangkan Dudukan Wall

Aplikasikan silikon ke dalam dan pada lubang. Kencangkan dudukan menggunakan sekrup yang disediakan.



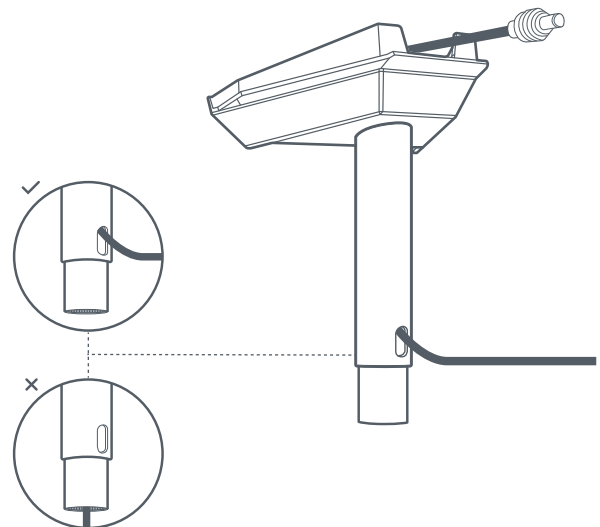
8 | Pasang Base Tiang

Pasang tiang ke adaptor hingga berbunyi klik di posisinya.



9 | Rutekan Kabel Melalui Tiang

Masukkan kabel Daya DC melalui lubang di sisi tiang hingga ke bagian atas melalui lubang di adaptor.

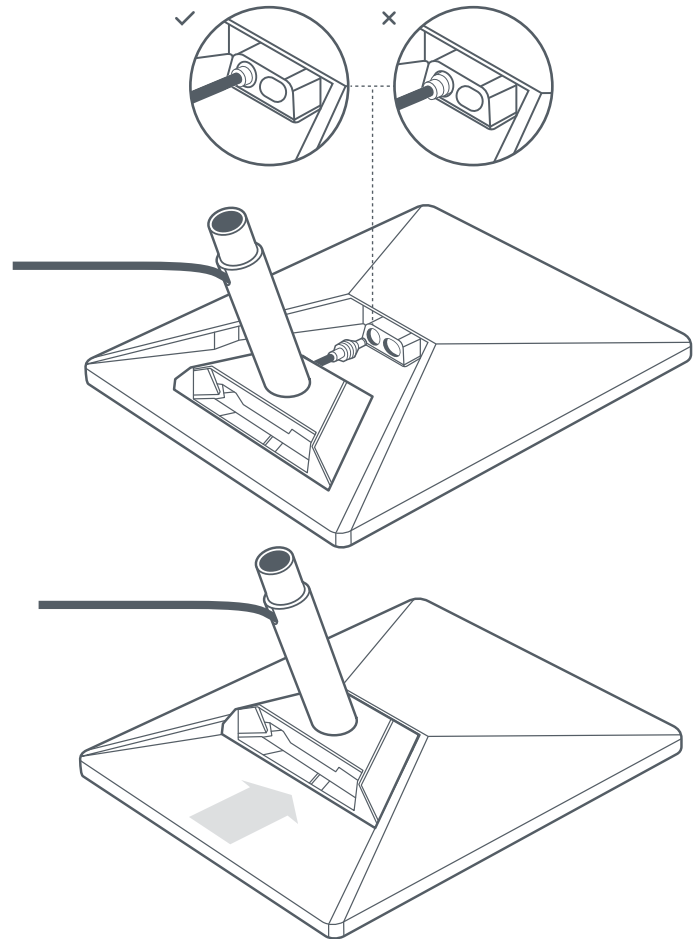


10 | Sambungkan Kabel dan Pasang Tiang

Sambungkan kabel ke Starlink Anda.

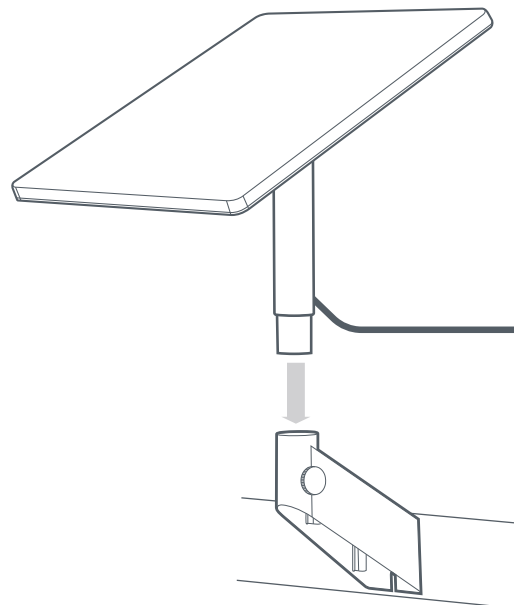
Pastikan steker dimasukkan sepenuhnya sehingga bagian depan steker rata dengan permukaan.

Selanjutnya, pasang tiang ke Starlink hingga berbunyi klik pada posisinya.



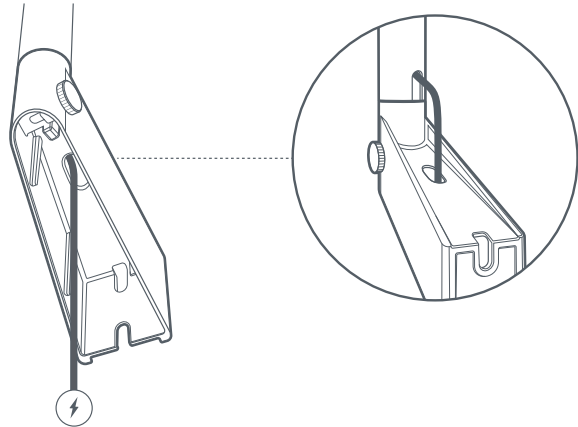
11 | Pasang Starlink ke Dudukan Wall

Pasang tiang ke dudukan wall. Putar Starlink sehingga mengarah langsung ke langit.



12 | Masukkan Kabel Melalui Dudukan Wall

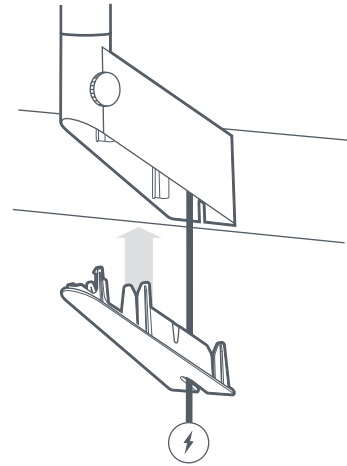
Masukkan kabel Daya DC melalui lubang di sisi atas dudukan wall.



13 | Pasang Penutup

Pasang penutup dan masukkan kabel hingga melalui penutup.

Sambungkan kabel Daya DC ke catu daya dan sambungkan ke daya.



14 | Atur Orientasi dan Kunci Starlink Anda

Peringatan di Aplikasi akan muncul jika Anda perlu memutar Starlink agar orientasinya tepat.

Klik peringatan untuk menggunakan alat pengatur orientasi. Setelah orientasi sesuai, kencangkan sekrup thumb pada tiang untuk mencegahnya berputar.

