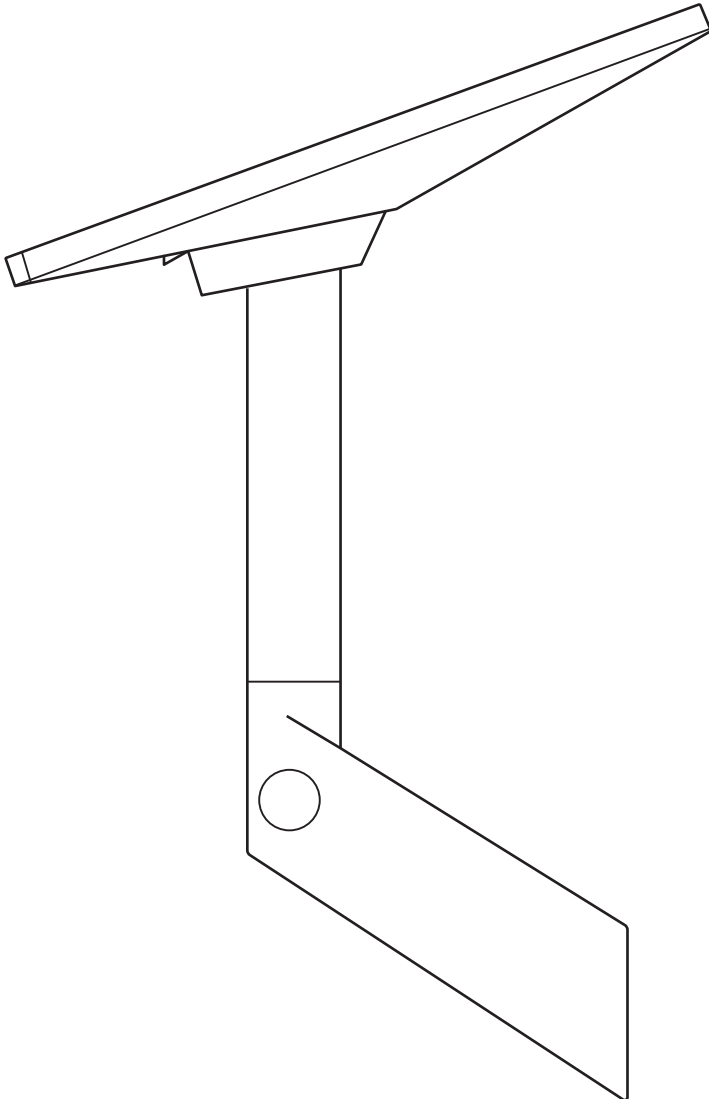


STARLINK | GUIDE D'INSTALLATION DU MINI WALL MOUNT



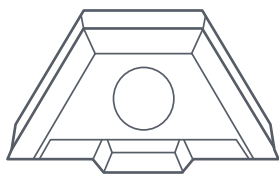
Contenu de la boîte



Support mural



Bouchon de fermeture



Adaptateur pour mât



Mât



Silicone

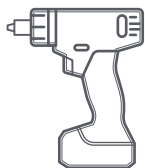


Vis tirefond
x 2
3/8 po x 3,5 po



Clips pour le routage
des câbles
x 20

Outils recommandés



Perceuse/
visseuse à percussion



Mèche
6 mm (1/4 po)



Douille hexagonale
14 mm (9/16 po)

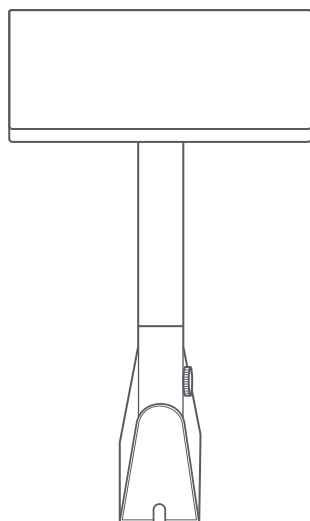


Marqueur



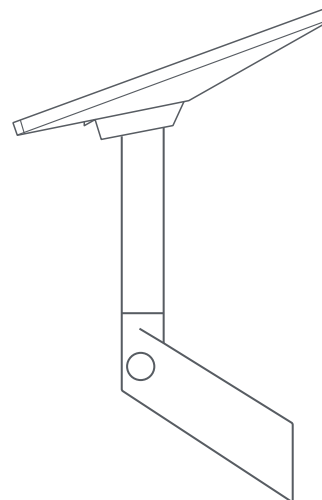
Niveau

438 mm
(17,2 po)



72 mm
(2,8 po)

325 mm
(12,8 po)

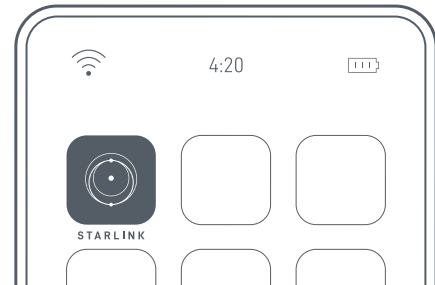
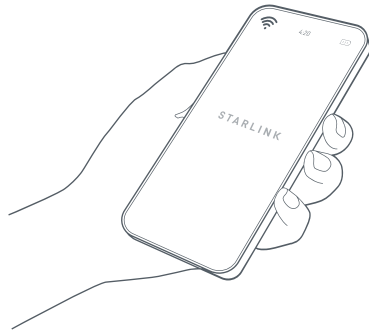


70 mm
(2,75 po)

155 mm
(6,1 po)

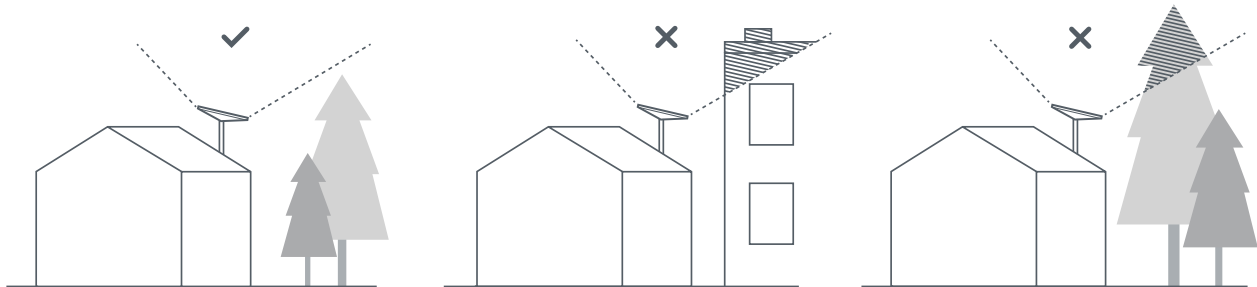
1 | Télécharger l'application Starlink

Scannez le code QR pour télécharger l'application Starlink.



2 | Déterminer l'emplacement de montage

Votre Starlink a besoin d'une vue dégagée sur le ciel pour rester connecté aux satellites qui se déplacent en orbite. Les éléments qui obstruent la connexion entre votre Starlink et le satellite, comme une branche d'arbre, un poteau ou un toit, provoqueront des interruptions de service. Utilisez l'outil de vérification de la présence d'obstruction dans l'application pour vous assurer que vous avez sélectionné un emplacement de montage approprié.



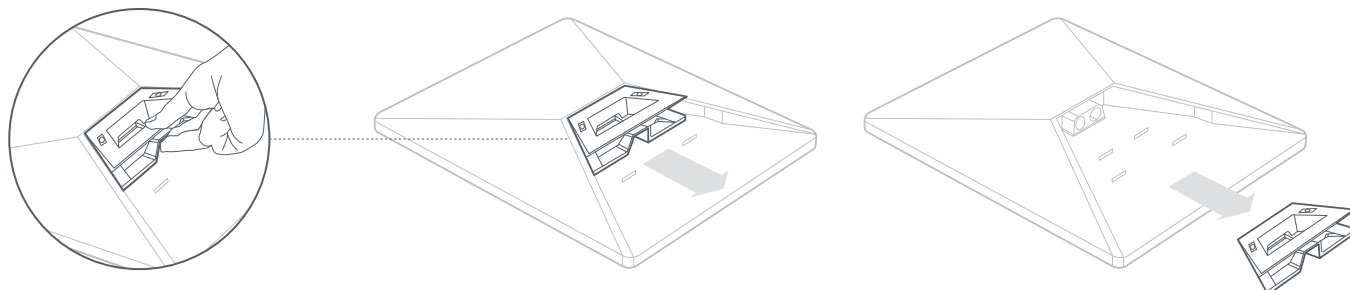
3 | Conserver un espace entre le Starlink et la structure sur laquelle il est installé

Assurez-vous que l'emplacement de montage offre suffisamment d'espace pour votre Starlink, qui peut avoir besoin de pivoter pour être correctement aligné.



4 | Enlever la béquille

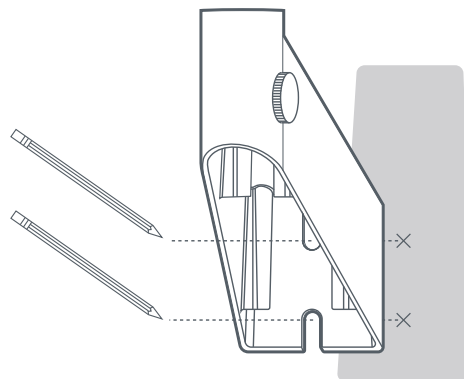
Pressez la languette de déverrouillage et retirez la béquille.



5 | Marquer un repère pour les trous de guidage

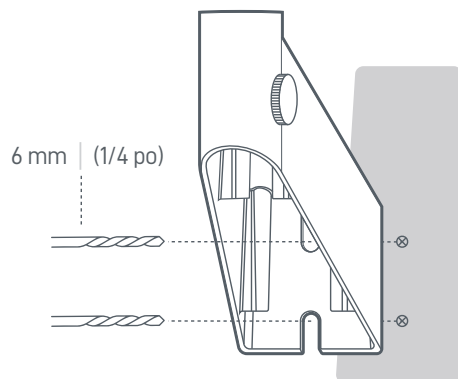
Faites un repère de l'emplacement des deux trous de votre Wall Mount à l'aide d'un marqueur.

Placez votre Starlink sur une poutre structurelle afin d'assurer sa bonne fixation.



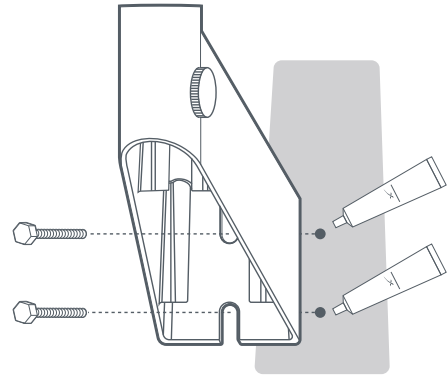
6 | Percer les trous de guidage

Percez les trous avec une mèche de 6 mm (1/4 po).



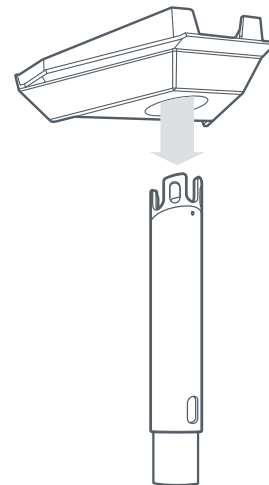
7 | Appliquer le scellant et visser le Wall Mount

Appliquez du silicone à l'intérieur des trous, ainsi que sur ces derniers. Vissez le support à l'aide des vis fournies.



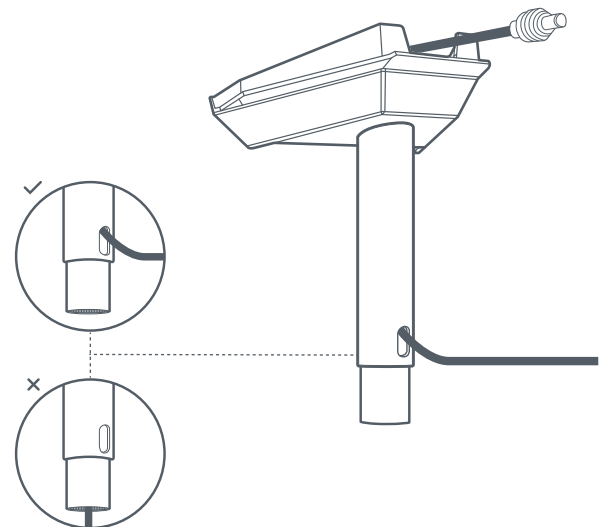
8 | Insérer le socle du mât

Insérez le mât dans l'adaptateur jusqu'à ce qu'il s'enclenche.



9 | Passer le câble dans le mât

Insérez le câble d'alimentation CC dans le trou situé sur le côté du mât et faites-le remonter jusqu'à la fente de l'adaptateur.

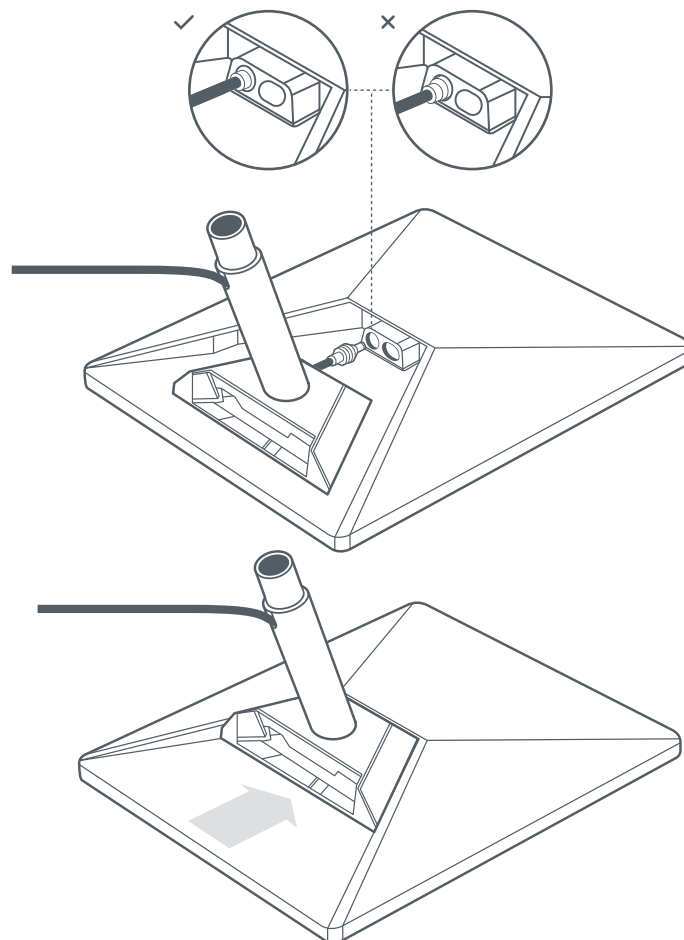


10 | Brancher le câble et installer le mât

Branchez le câble sur votre Starlink.

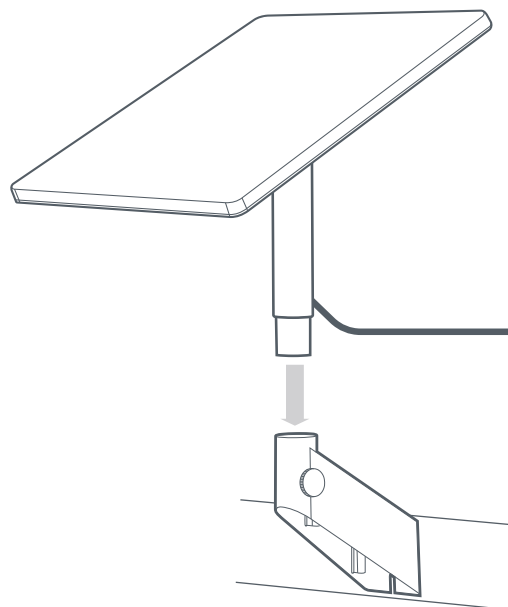
Assurez-vous que la prise soit totalement insérée, de sorte que la face de la prise soit alignée avec la surface.

Ensuite, faites glisser le mât jusqu'à ce qu'il s'enclenche.



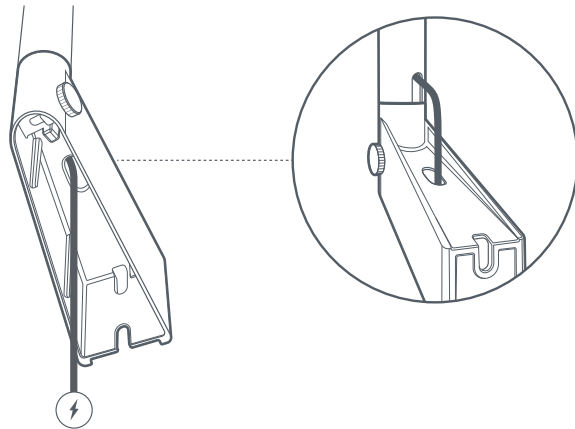
11 | Placer le Starlink sur le Wall Mount

Faites glisser le mât dans le wall mount.
Faites pivoter votre Starlink pour faire face à une vue dégagée sur le ciel.



12 | Passer le câble dans le Wall Mount

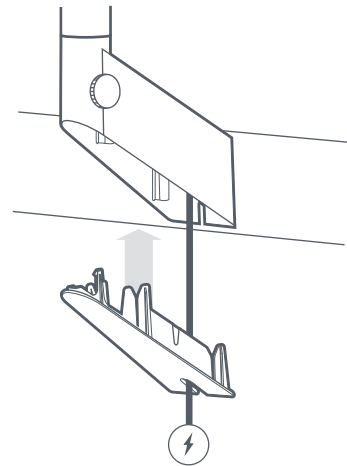
Faites passer le câble Starlink par le trou situé sur la partie supérieure du wall mount.



13 | Placer le couvercle

Placez le couvercle en place et faites passer le câble à travers celui-ci.

Connectez le câble d'alimentation CC à l'alimentation électrique, et reliez-les à l'alimentation.



14 | Aligner et verrouiller votre Starlink

Une alerte sur l'application vous indiquera si vous devez faire pivoter votre Starlink pour qu'il soit correctement aligné.

Cliquez sur l'alerte pour utiliser l'outil d'alignement. Une fois l'alignement effectué, serrez la vis à oreilles sur le mât pour empêcher toute rotation.

