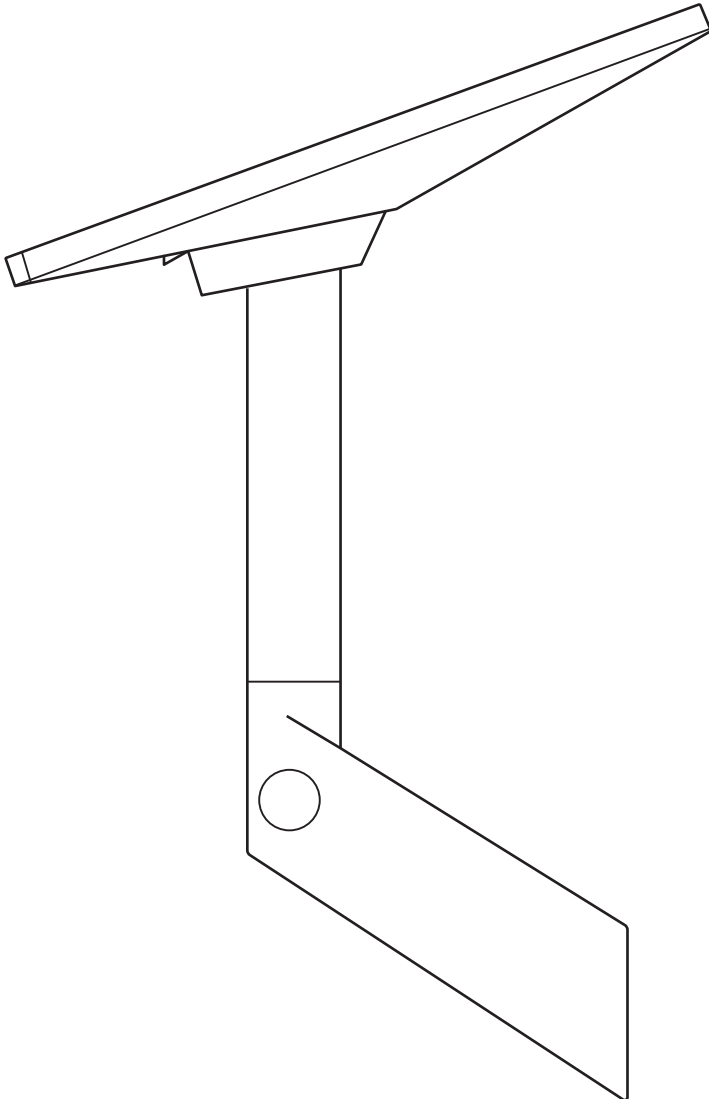


STARLINK | MONTAGEANLEITUNG FÜR DIE MINI-WANDHALTERUNG



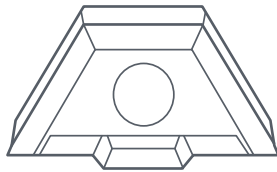
Lieferumfang



Wandhalterung



Endkappe



Mastadapter



Mast



Silikon

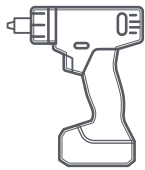


Zugschrauben
2x
3/8 Zoll x 3,5 Zoll



Kabelführungsclips
20x

Empfohlene Werkzeuge



Bohrer / Schlagschrauber



Bohrer-Bit
6 mm (1/4 Zoll)



Sechskant-
Steckschlüssel-Einsatz
9/16 Zoll

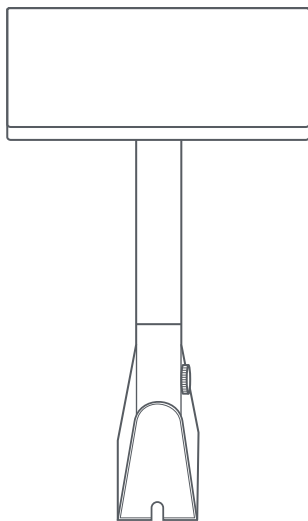


Marker



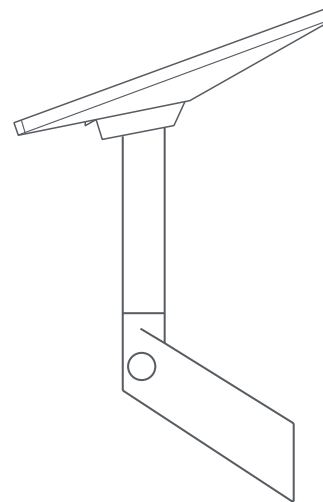
Wasserwaage

438 mm
(17,2 Zoll)



72 mm
(2,8 Zoll)

325 mm
(12,8 Zoll)



155 mm
(6,1 Zoll)

70 mm
(2,75 Zoll)

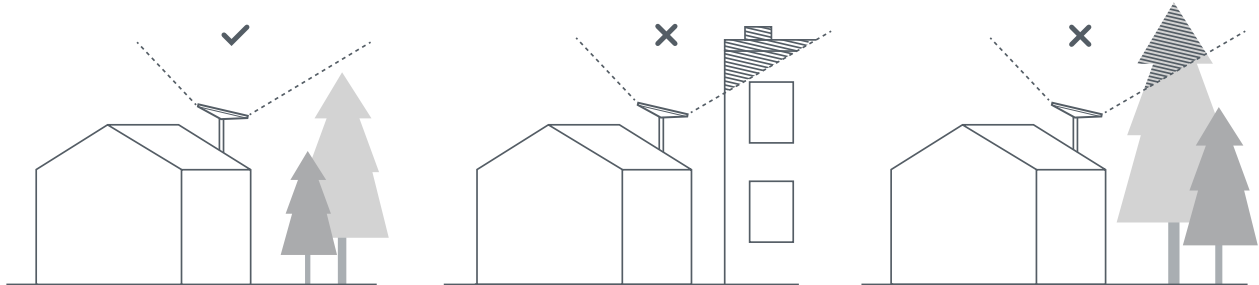
1 | Starlink-App herunterladen

Scannen Sie den QR-Code, um die Starlink-App herunterzuladen.



2 | Montageort bestimmen

Ihr Starlink benötigt eine freie Sicht auf den Himmel, damit er mit den Satelliten in Verbindung bleiben kann, wenn sich diese am Himmel bewegen. Objekte, die die Verbindung zwischen Ihrem Starlink und dem Satelliten blockieren, z. B. ein Ast, ein Mast oder ein Dach, verursachen Betriebsunterbrechungen. Prüfen Sie mit dem Störungstool in der App, ob Sie einen geeigneten Montageort ausgewählt haben.



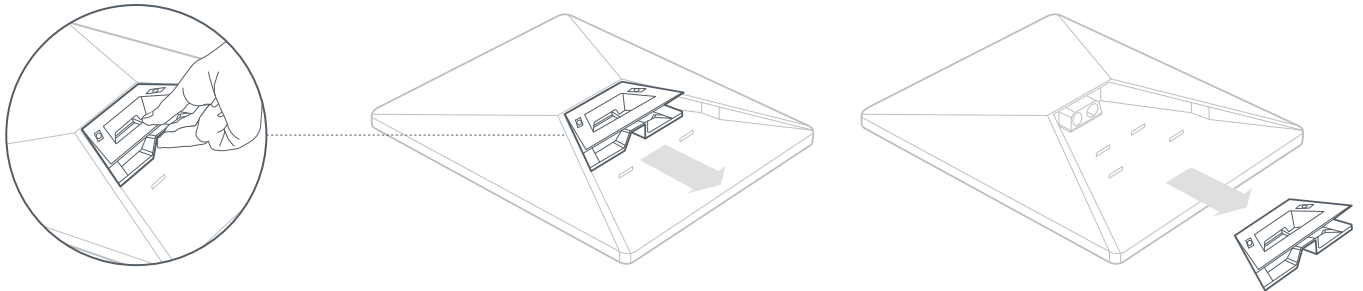
3 | Achten Sie bei der Montage auf Abstand zu Hindernissen

Prüfen Sie, ob der Montageort genügend Freiraum für Ihren Starlink bietet, der möglicherweise zur richtigen Ausrichtung gedreht werden muss.



4 | Ständer entfernen

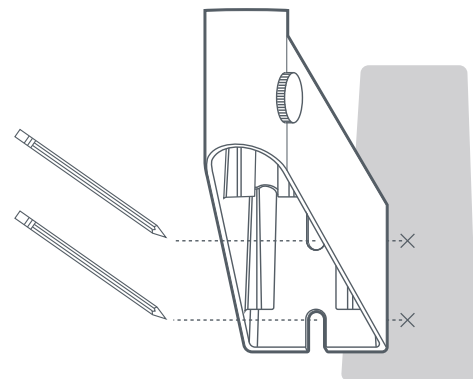
Drücken Sie die Entriegelungslasche und ziehen Sie sie von ihrer festen Position weg.



5 | Führungslöcher markieren

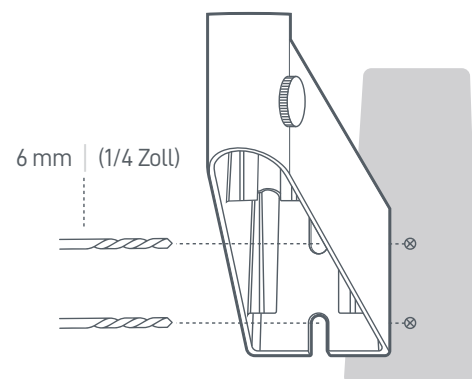
Markieren Sie die Position der beiden Löcher an Ihrer Wandhalterung mit einem Marker.

Platzieren Sie die Löcher direkt über einem Strukturbalken, um Ihren Starlink sicher zu befestigen.



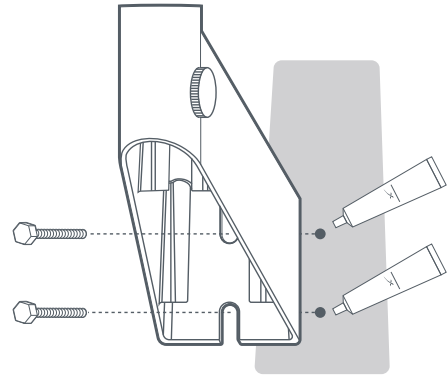
6 | Führungslöcher bohren

Bohren Sie die Löcher mit einem 6-mm-Bohrer-Bit (1/4 Zoll).



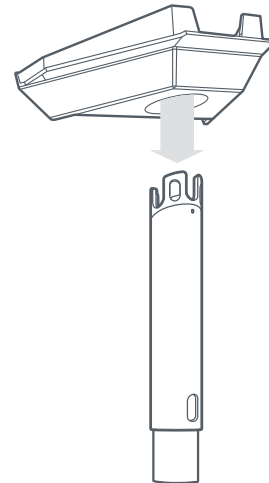
7 | Wandhalterung abdichten und anschrauben

Tragen Sie innen und über den Löchern Silikon auf.
Schrauben Sie die Halterung mit den mitgelieferten Schrauben ein.



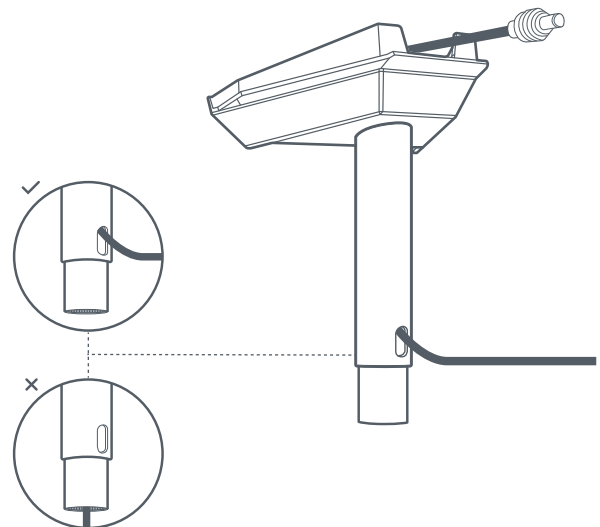
8 | Schieben Sie den Mastfuß ein

Schieben Sie den Mast in den Adapter ein, bis er einrastet.



9 | Führen Sie das Kabel durch den Mast

Schieben Sie das Starlink-Kabel durch das Loch in der Seite des Mastes und durch den Schlitz im Adapter nach oben.

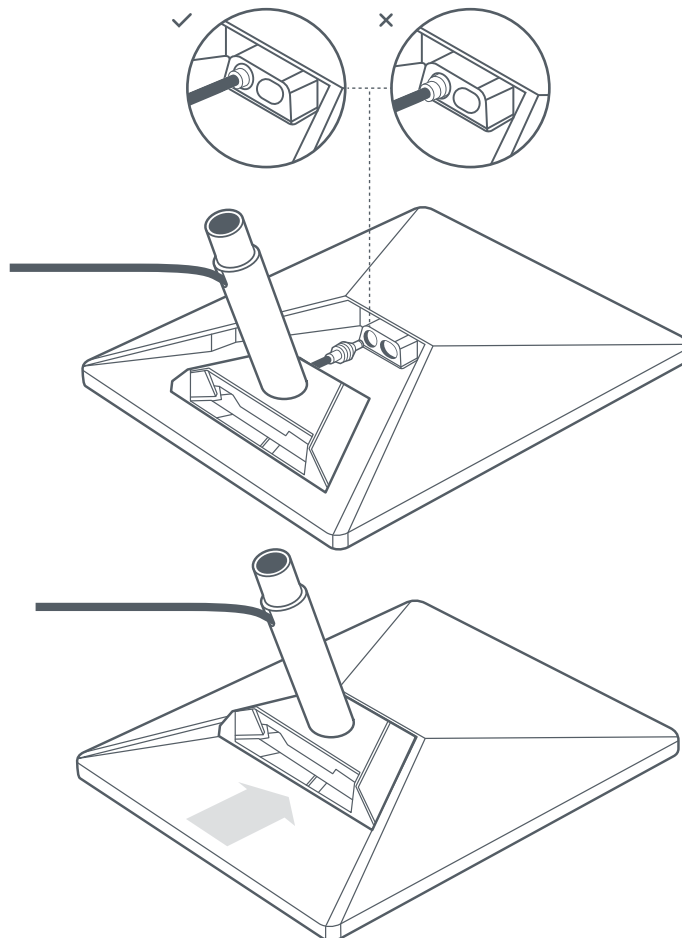


10 | Kabel anschließen und Mast montieren

Schließen Sie das Kabel an Ihren Starlink an.

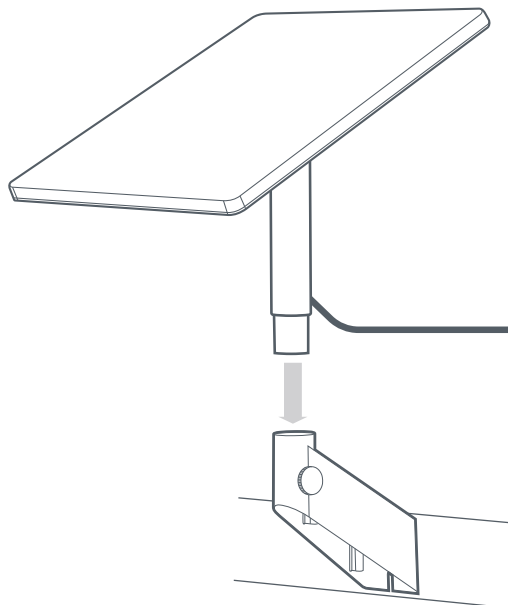
Vergewissern Sie sich, dass der Stecker vollständig eingeführt ist, sodass die Steckerfront bündig mit der Oberfläche ist.

Schieben Sie dann den Mast ein, bis er einrastet.



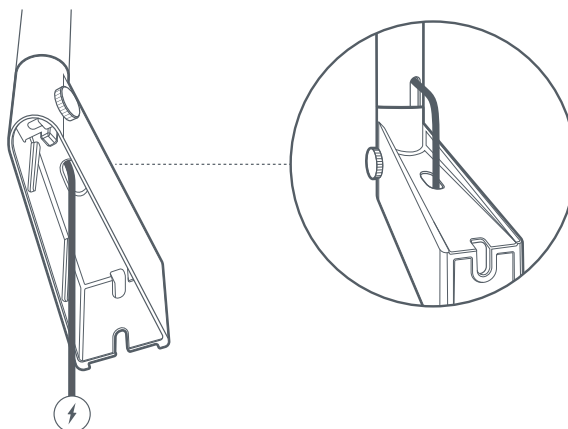
11 | Setzen Sie Starlink in die Schwenkhalterung ein

Schieben Sie den Mast in die Wandhalterung.
Drehen Sie Ihren Starlink, um eine klare Sicht auf den Himmel zu haben.



12 | Führen Sie das Kabel durch die Wandhalterung

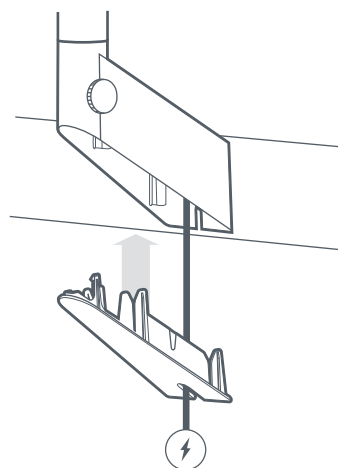
Führen Sie das Starlink-Kabel durch das Loch in der Oberseite der Wandhalterung.



13 | Abdeckung montieren

Montieren Sie die Abdeckung und führen Sie das Kabel durch.

Verbinden Sie das Netzkabel mit dem Netzteil und schließen Sie es an die Stromversorgung an.



14 | Richten Sie Ihren Starlink aus und fixieren Sie ihn

Eine Warnung in der App zeigt an, ob Sie Starlink zur richtigen Ausrichtung drehen müssen.

Klicken Sie auf die Warnung zur Verwendung des Ausrichtungstools. Ziehen Sie die Rändelschraube nach der Ausrichtung am Mast an, um Drehung zu verhindern.

