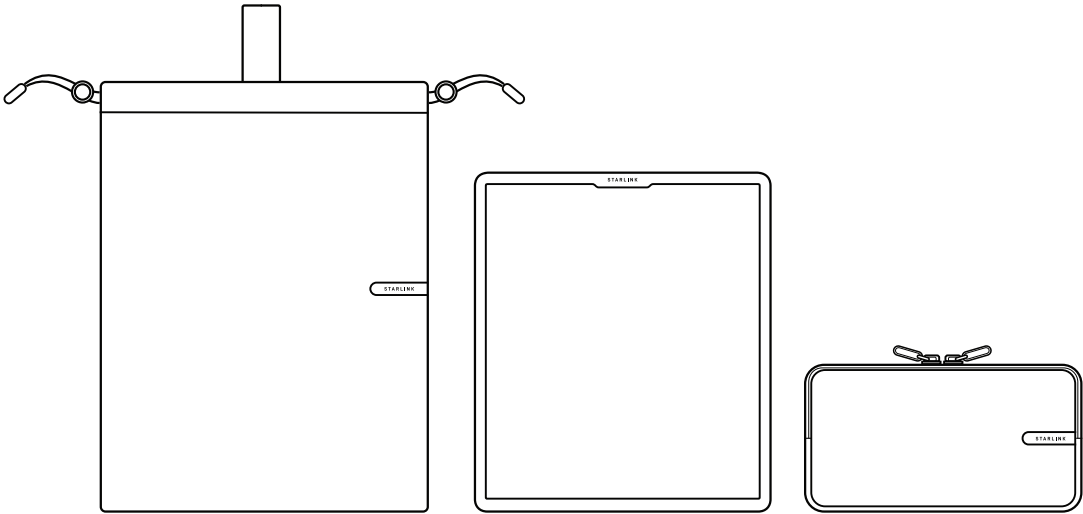
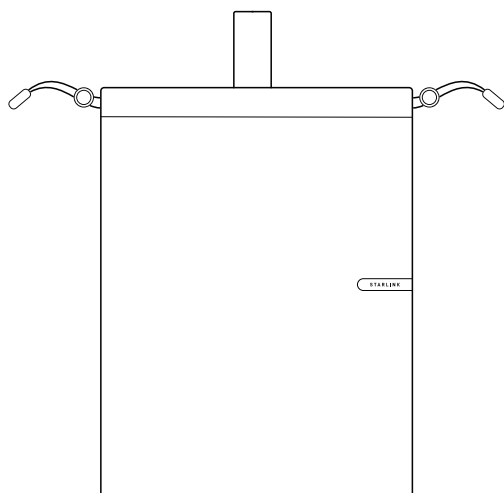


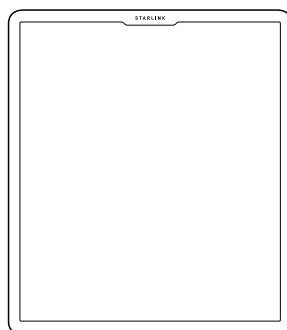
STARLINK | ДОРОЖНІЙ КОМПЛЕКТ MINI



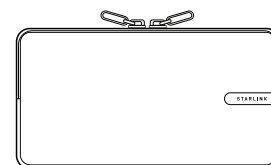
Що в коробці



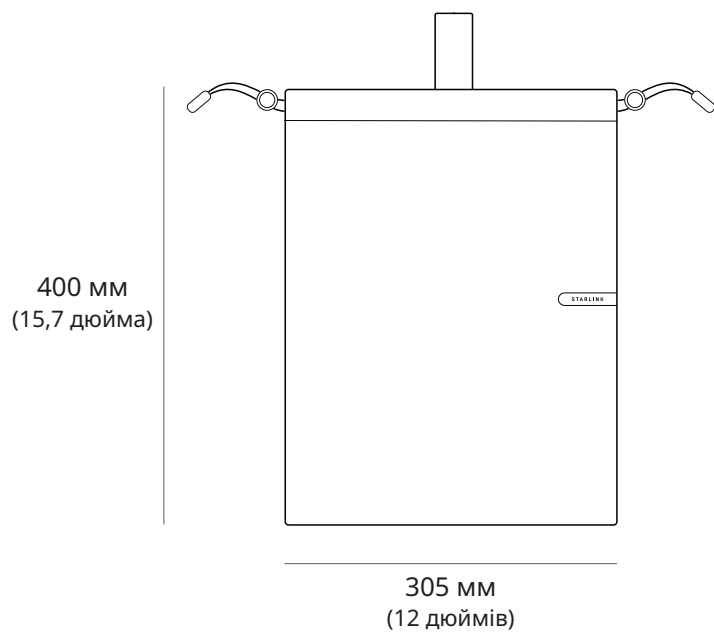
М'який чохол для транспортування MINI



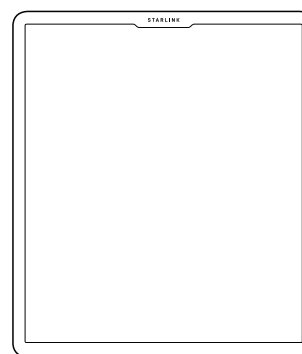
Чохол-бампер для MINI



Сумка для аксесуарів

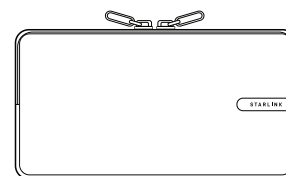


267,5 мм
(10,5 дюйма)



306,5 мм
(12,1 дюйма)

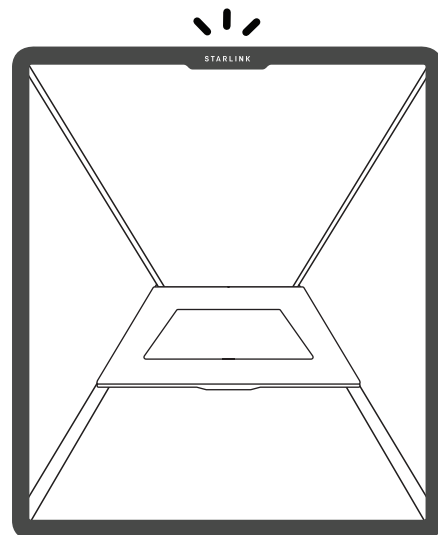
130 мм
(5,1 дюйма)



267,5 мм
(10,5 дюйма)

1 | Встановлення чохла-бампера

Вирівняйте логотип Starlink на чохлі відповідно до верху задньої панелі Starlink Mini так, щоб він був правильно розташований. Вставте верхній кут Starlink Mini у чохол-бампер і повільно надягніть чохол на решту країв терміналу, щоб він повністю зафіксувався.



2 | Зняття

Чохол-бампер щільно прилягає для забезпечення захисту вашого терміналу Mini. Щоб вийняти Mini з чохла-бампера, поверніть термінал логотипом "Starlink" догори і потягніть один кут чохла, поки термінал Mini частково не вивільниться. Виконайте аналогічні кроки з іншими кутами, щоб відокремити чохол від Mini, а тоді потягніть, щоб повністю його зняти.

