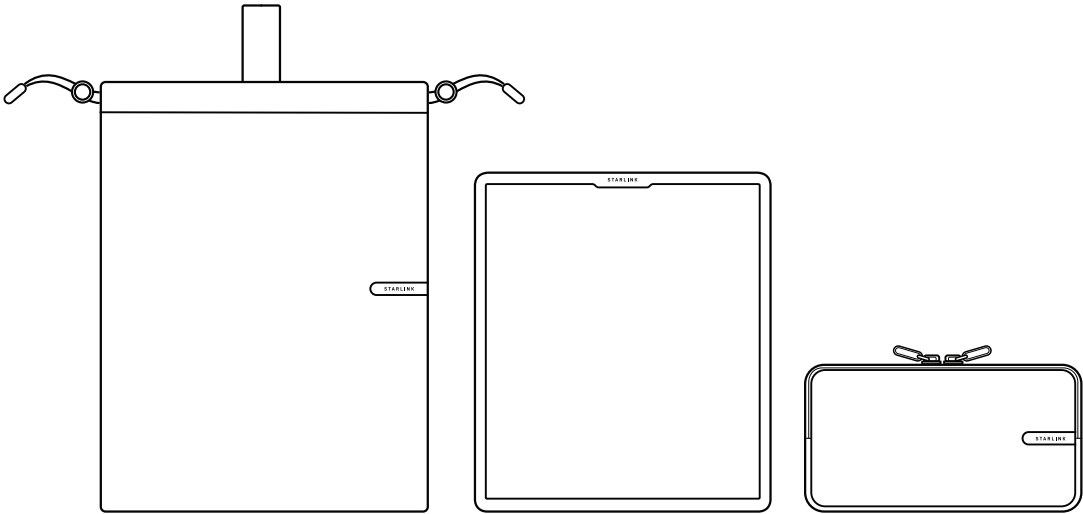
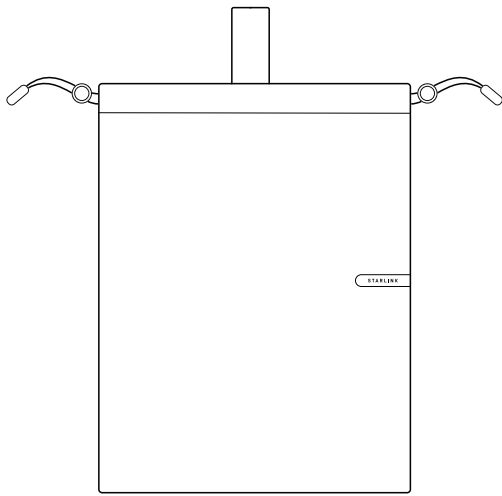


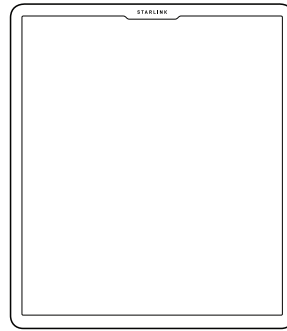
STARLINK | KIT DE CĂLĂTORIE MINI



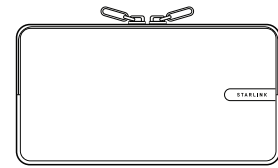
Conținutul cutiei



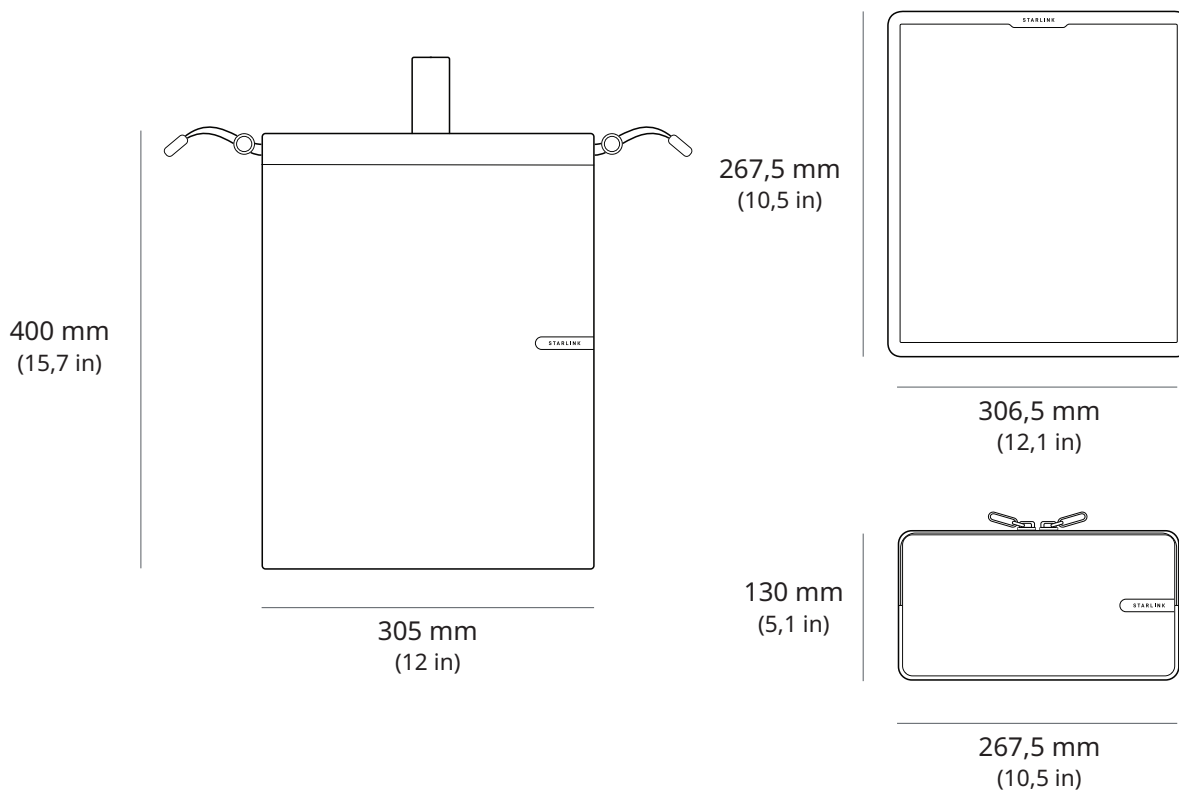
Husă de călătorie Mini



Carcasă de protecție Mini

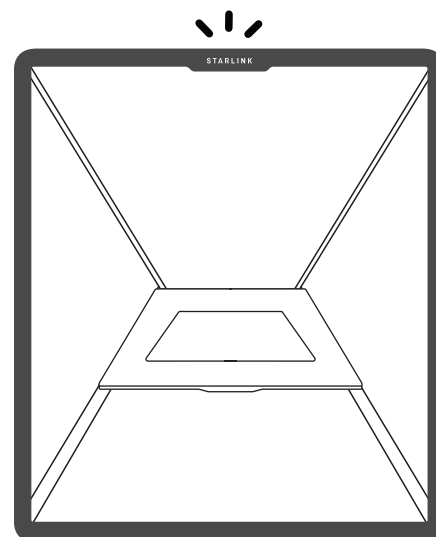


Geantă pentru accesorii



1 | Instalați carcasa de protecție

Asigurați-vă că sigla Starlink este aliniată la partea din spate și superioară a dispozitivului Starlink Mini, orientată corect, astfel încât să fie lizibilă. Introduceți colțul de sus al dispozitivului Starlink Mini în carcasa de protecție și potriviți treptat toate marginile până când carcasa este complet instalată.



2 | Demontare

Carcasa de protecție este proiectată pentru a se potrivi perfect și pentru a vă proteja mai bine dispozitivul Mini. Pentru a scoate dispozitivul Mini din carcasa de protecție, orientați-l cu sigla Starlink cu fața în sus și trageți ferm de un colț al carcasei până când aceasta se desprinde parțial de pe dispozitivul Mini. Continuați cu celelalte trei colțuri pentru a separa carcasa de dispozitivul Mini și trageți ferm pentru a o scoate complet.

