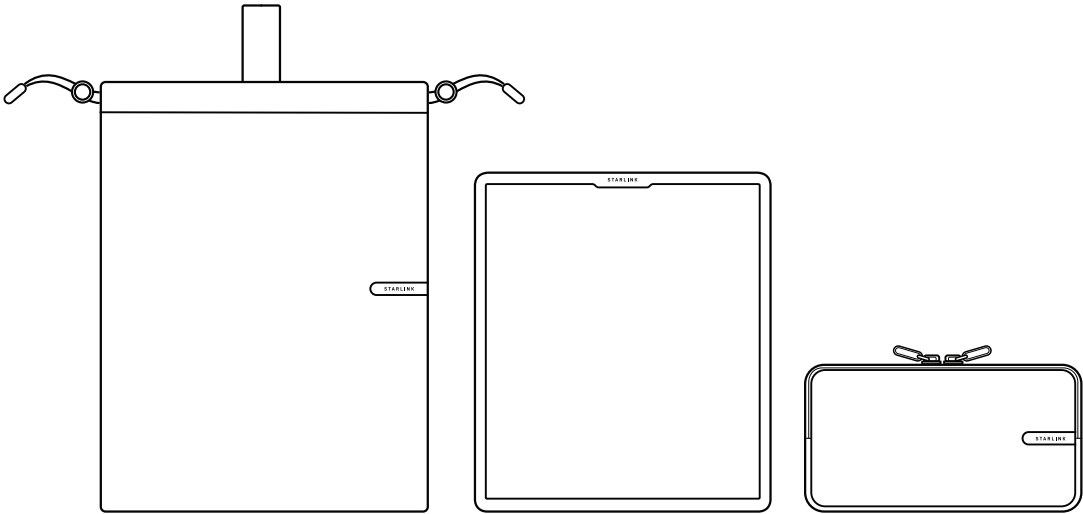
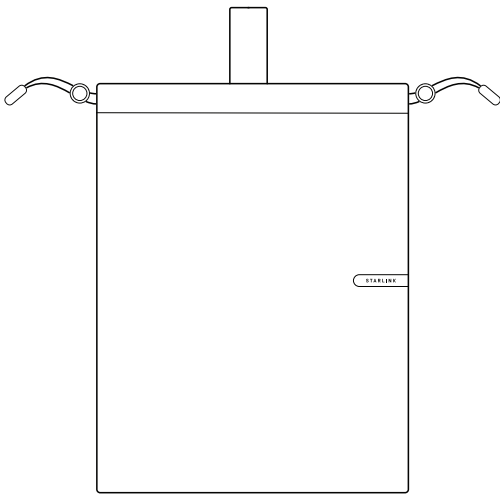


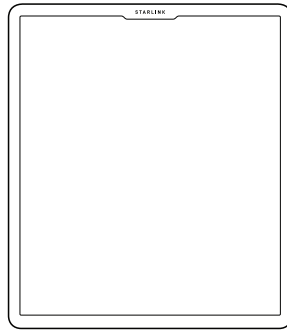
STARLINK | KIT DE VIAGEM - MINI



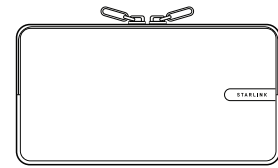
Conteúdo da caixa



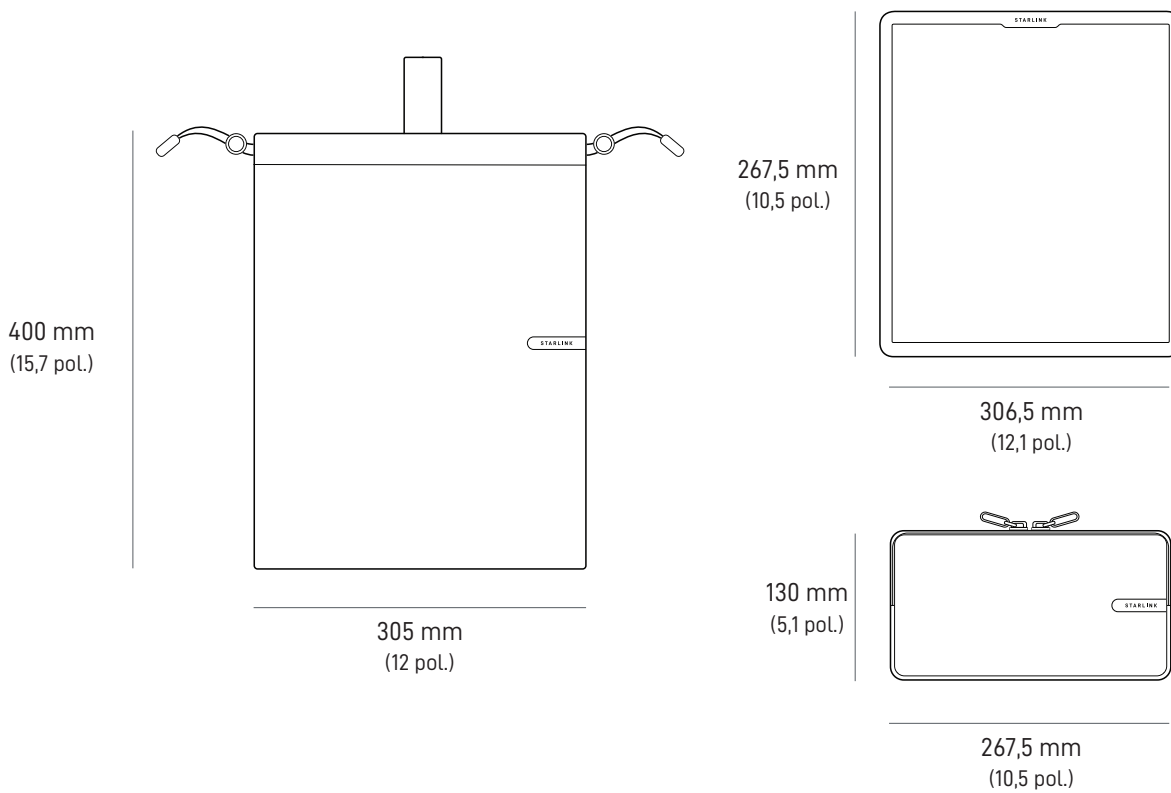
Estoujo de transporte – Mini



Capa de proteção – Mini

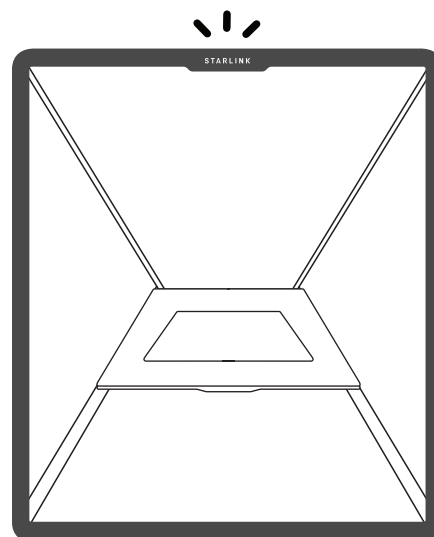


Bolsa de acessórios



### 1 | Instalar a capa de proteção

Certifique-se de que o logotipo Starlink esteja alinhado à parte de trás e superior da Starlink Mini, corretamente posicionado para que fique legível. Insira o canto superior da Starlink Mini na capa de proteção e ajuste lentamente ao redor de todas as bordas até que a capa esteja totalmente montada.



### 2 | Remover

A capa de proteção foi projetada com um ajuste firme para proteger melhor a sua Mini. Para remover a Mini da capa de proteção, comece com o logotipo "Starlink" voltado para cima e puxe firmemente um canto da capa até que ela se afaste parcialmente da Mini. Continue com os outros três cantos para separar a capa da Mini e puxe com firmeza para remover completamente.

