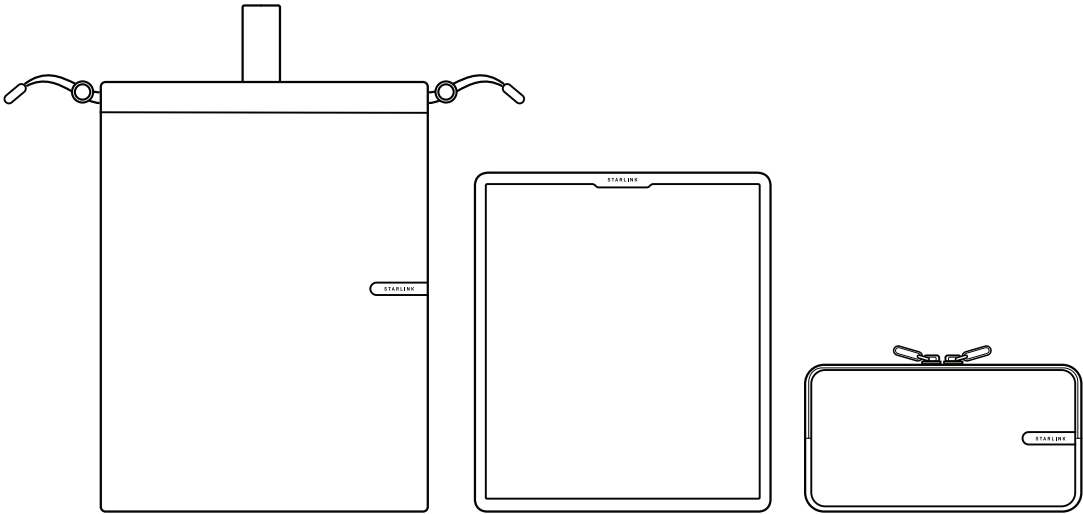
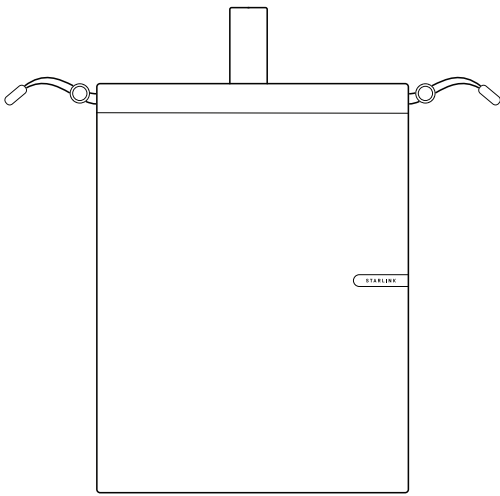


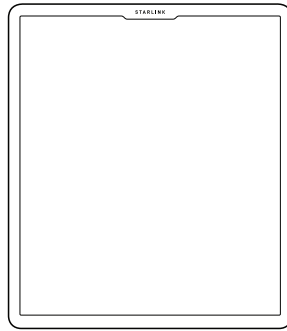
STARLINK | KIT PERJALANAN MINI



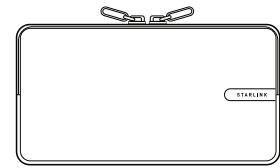
**Kandungan Kotak**



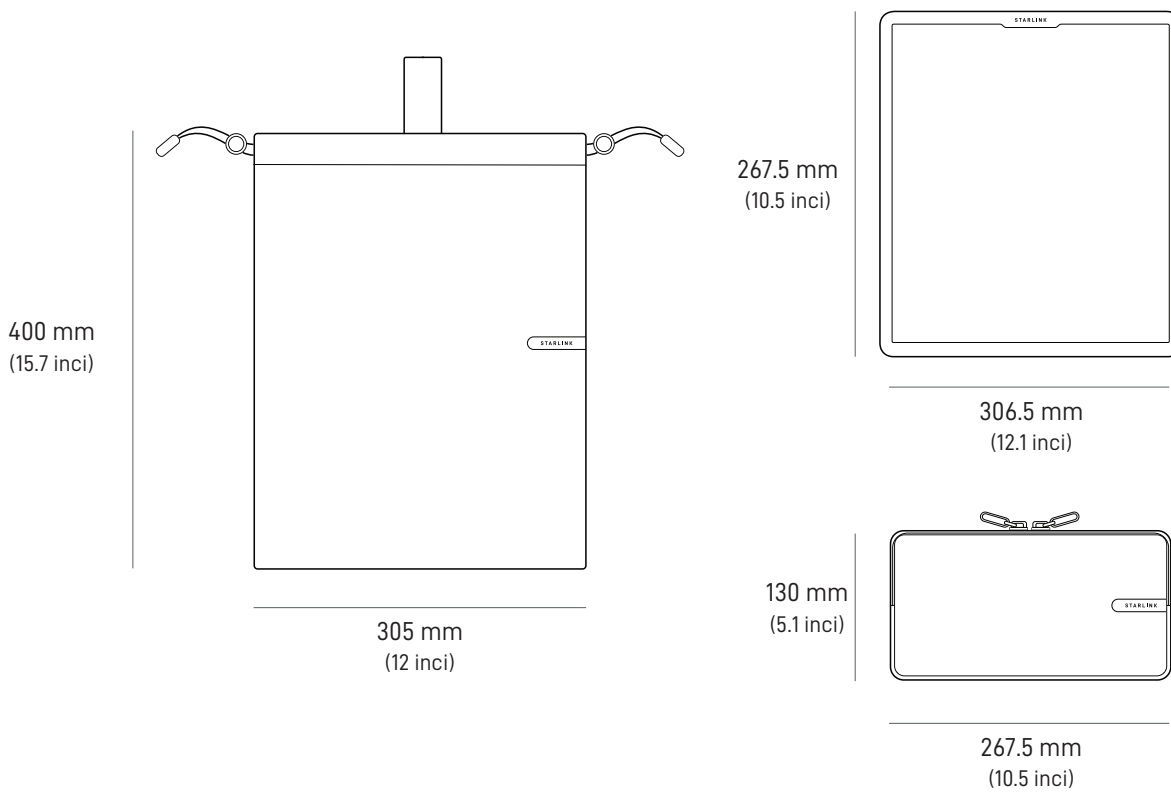
Sarung Perjalanan Mini



Beg Penampakan Mini

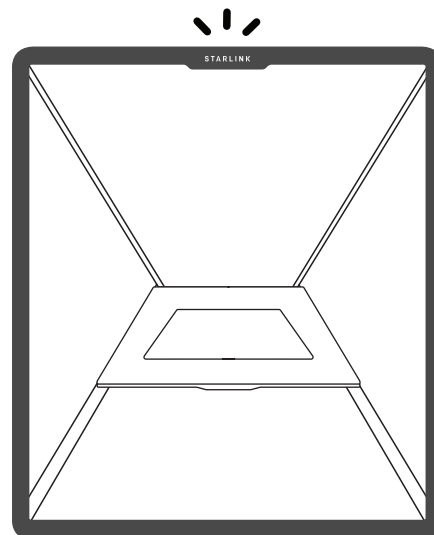


Beg Aksesori



### 1 | Pasang Beg Penampan

Pastikan logo Starlink sejajar dengan bahagian belakang dan atas Starlink Mini, diposisikan dengan betul supaya ia boleh dibaca. Masukkan sudut atas Starlink Mini ke dalam beg penampan dan perlahan-lahan masukkan semua sisinya sehingga beg dipasang sepenuhnya.



### 2 | Pembuangan

Beg Penampan direka dengan kekuatan yang baik dan erat untuk melindungi Mini anda dengan lebih baik. Untuk mengeluarkan Mini dari Beg Penampan, mulakan dengan logo "Starlink" menghadap ke atas dan tarik satu sudut beg dengan kuat sehingga sebahagian daripada Mini terkeluar. Terus dengan tiga sudut yang lain untuk memisahkan beg daripada Mini dan tarik dengan kuat untuk menanggalkan sepenuhnya.

