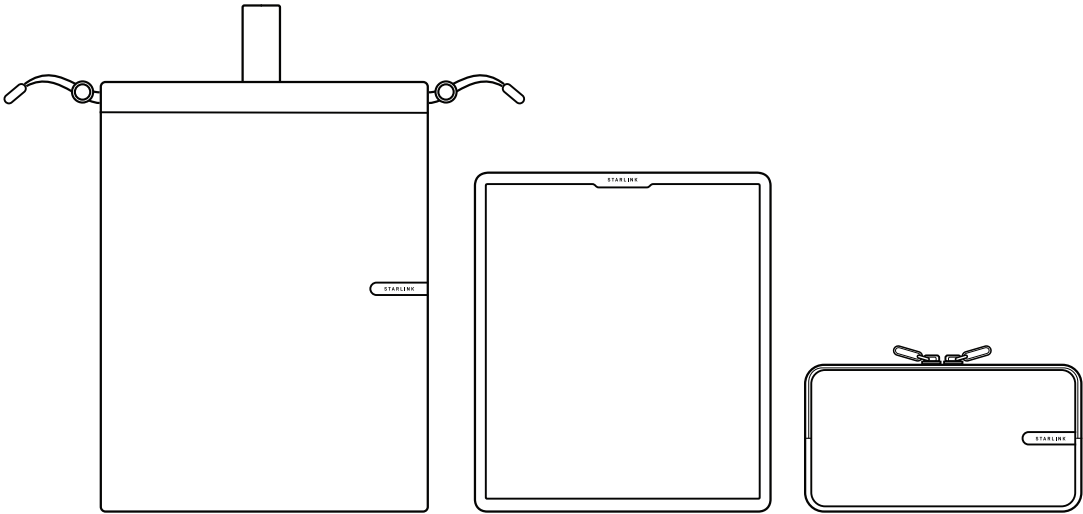
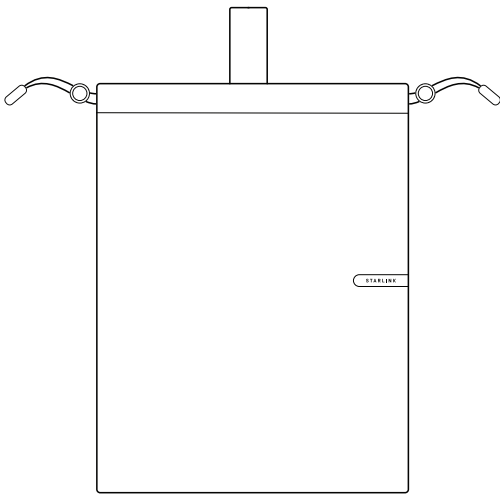


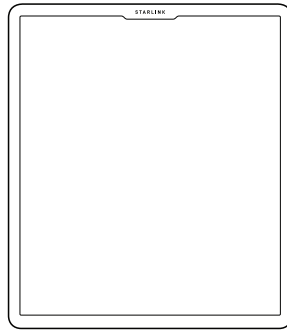
STARLINK | KIT DE VOYAGE POUR STARLINK MINI



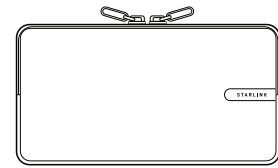
Contenu de la boîte



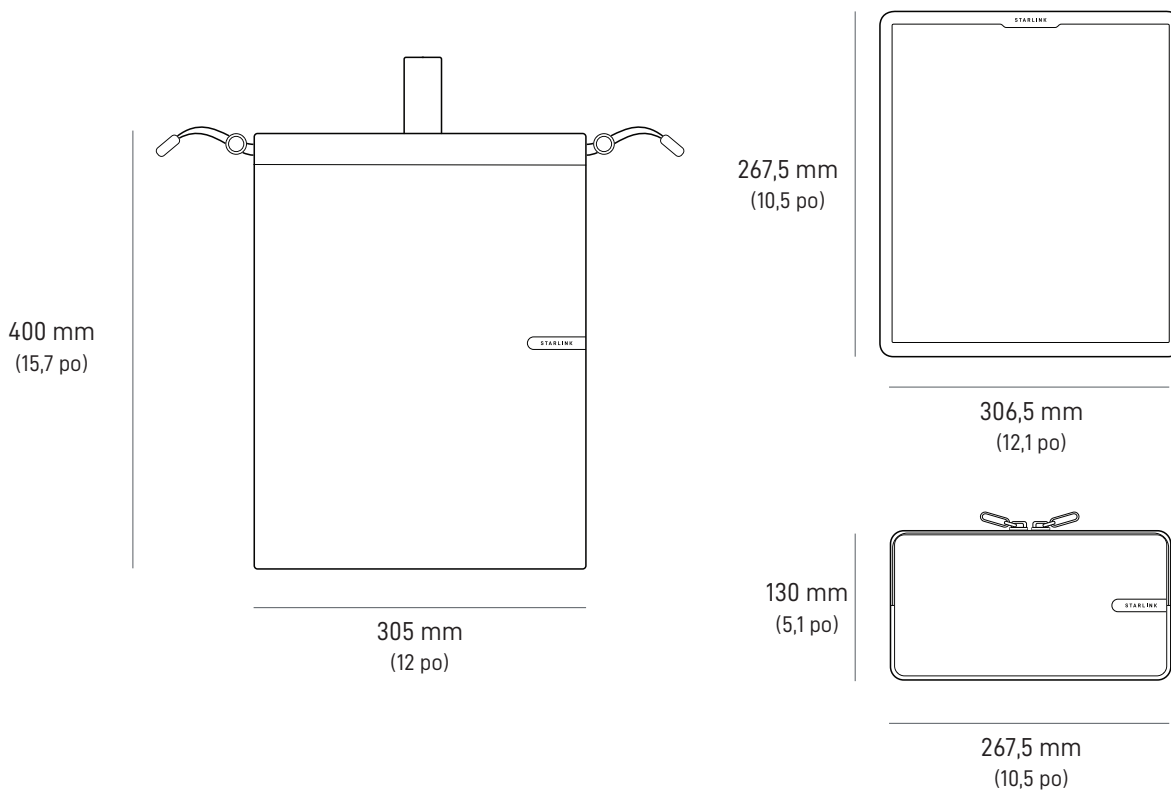
Housse de voyage
pour Starlink Mini



Coque de protection
pour Starlink Mini

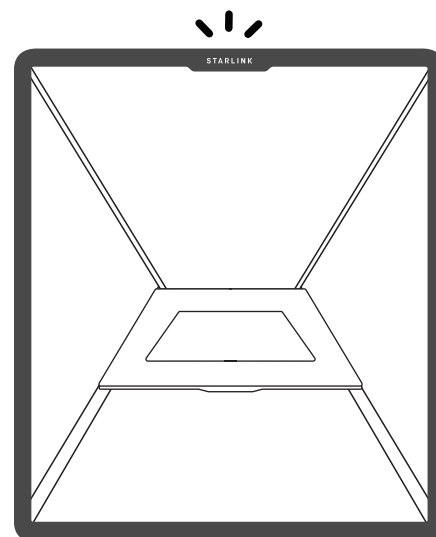


Pochette
pour accessoires



1 | Installer la coque de protection

Vérifiez l'alignement du logo Starlink à l'arrière et sur le dessus du Starlink Mini afin qu'il soit bien orienté et lisible. Insérez d'abord le coin supérieur du Starlink Mini dans la coque de protection, puis ajustez progressivement tous les bords jusqu'à son installation complète.



2 | Retirer la coque de protection

La coque de protection est conçue pour s'ajuster parfaitement et offrir une protection optimale à votre Starlink Mini. Pour l'enlever, orientez l'appareil avec le logo « Starlink » vers le haut, puis tirez fermement sur un coin de la coque jusqu'à ce qu'il commence à se détacher. Répétez l'opération sur les trois autres coins, puis tirez avec force pour extraire complètement le Starlink Mini.

