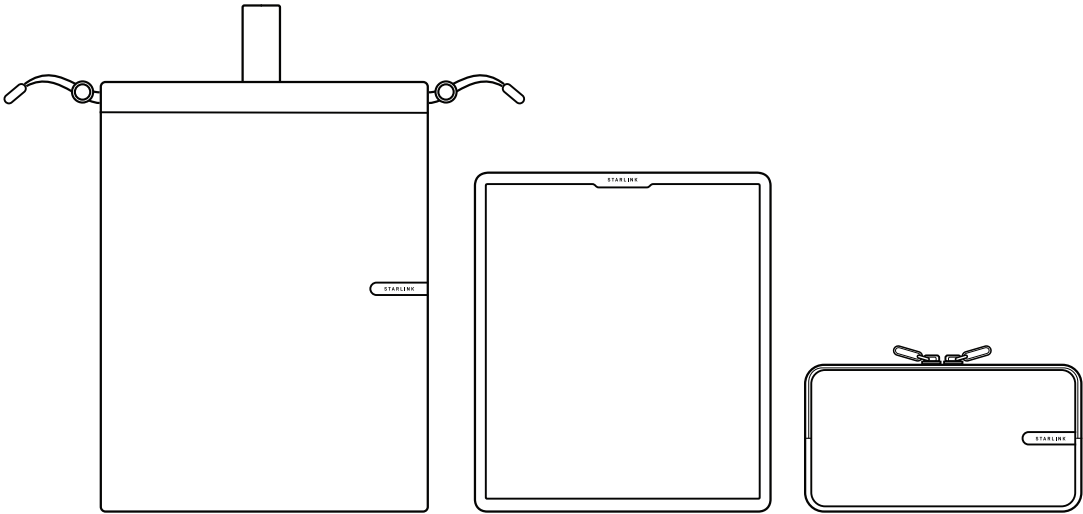
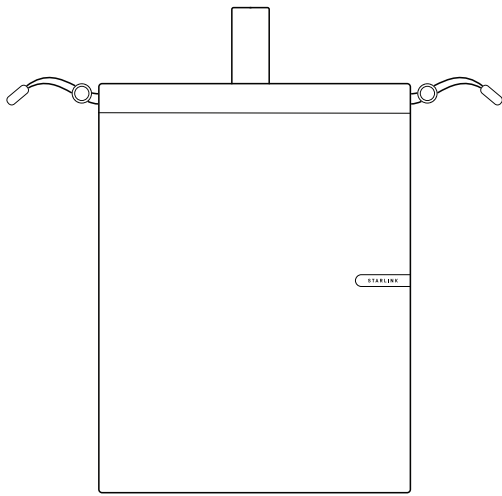


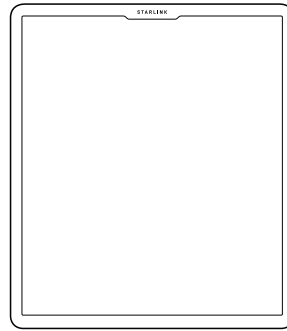
STARLINK | MINI TRAVEL KIT



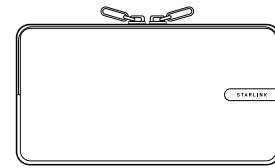
Ano ang Laman ng Kahon



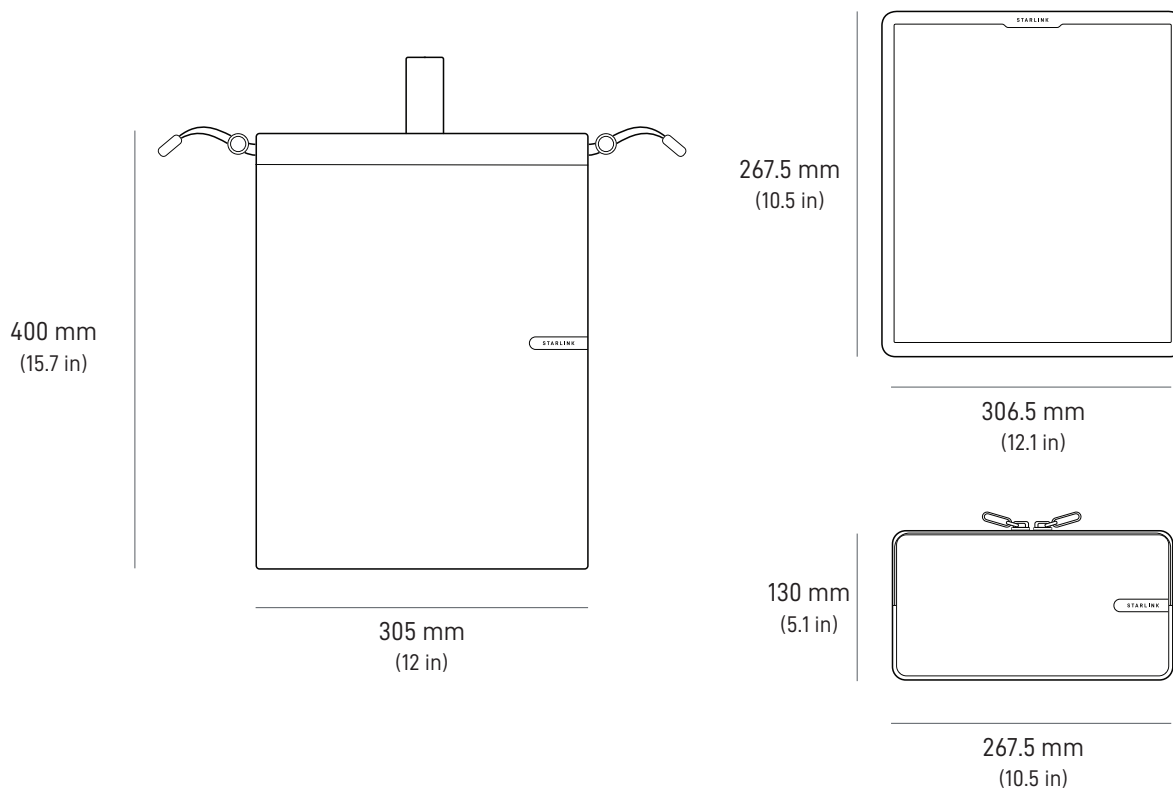
Mini Travel Sleeve



Mini Bumper Case

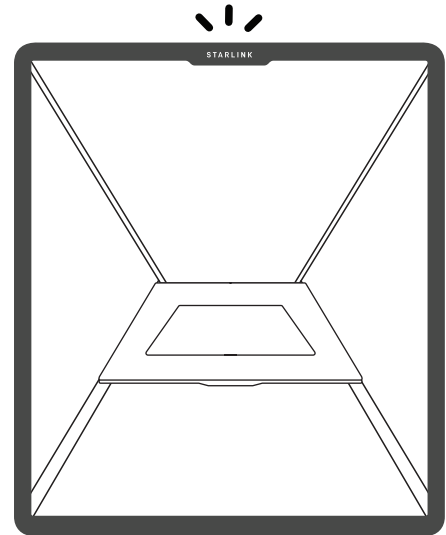


Accessories Bag



1 | I-install ang Bumper Case

Siguraduhing naka-align ang logo ng Starlink sa likuran at ibabaw ng Starlink Mini, na wastong naka-orient para nababasa ito. Ipasok ang sulok sa itaas ng Starlink Mini sa bumper case at dahan-dahang ipasok sa paligid ng lahat ng sulok hanggang sa ganap nang naka-install ang case.



2 | Pag-aalis

Idinisenyo ang Bumper Case nang may snug fit para mas maprotektahan ang Mini mo. Para alisin ang Mini sa Bumper Case, magsimula sa logo ng "Starlink" nang nakaharap pataas at hilahin nang mabuti ang isang sulok ng case hanggang sa bahagya itong maalis sa Mini. Magpatuloy sa natitirang tatlong sulok para alisin ang case sa Mini at hilahin itong mabuti para ganap nang maalis.

