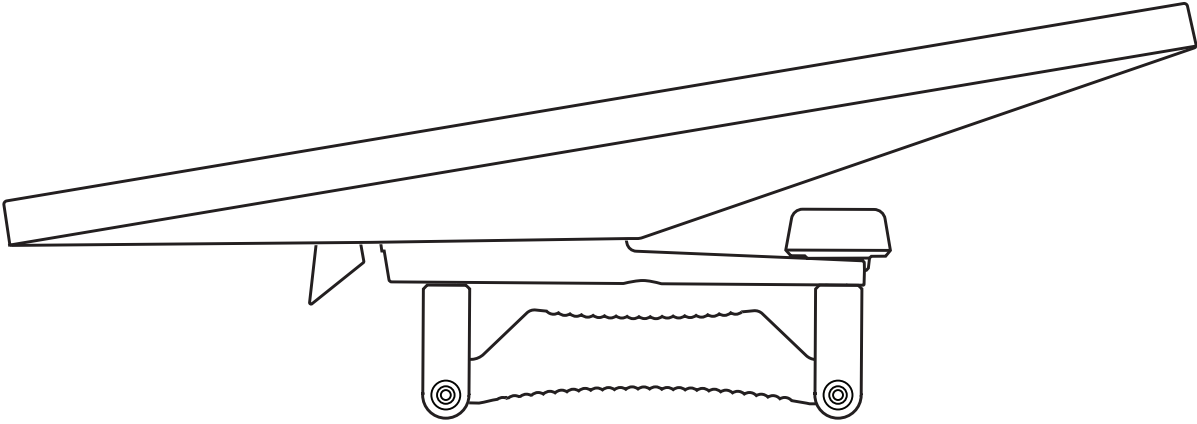
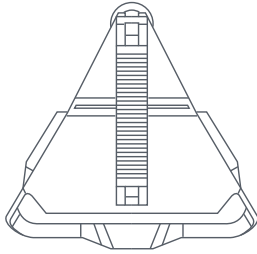


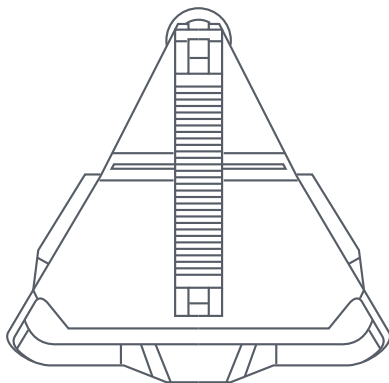
STARLINK | ПОСІБНИК ЗІ ВСТАНОВЛЕННЯ КРІПЛЕННЯ MINI  
ДЛЯ РЕЙЛІНГІВ НА ДАХУ



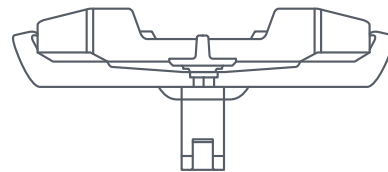
Що в коробці



Кріплення для рейлінгів на даху



152 мм  
(5,98 дюйма)



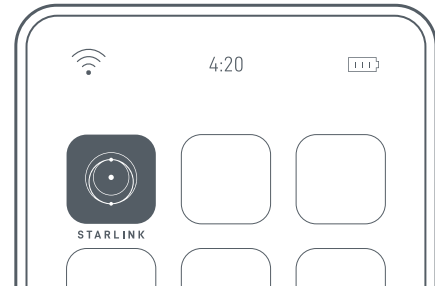
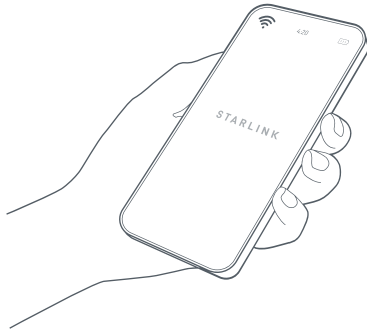
67 мм  
(2,64 дюйма)

153 мм  
(6,02 дюйма)

## ГВИНТОВИЙ МОНТАЖ

### 1 | Завантажте застосунок Starlink.

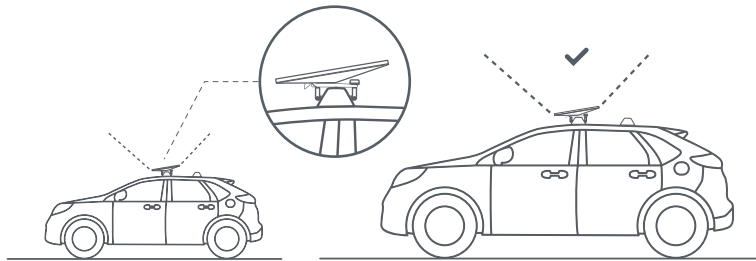
Відскануйте QR-код, щоб завантажити застосунок Starlink.



### 2 | Оберіть місце розташування кріплення.

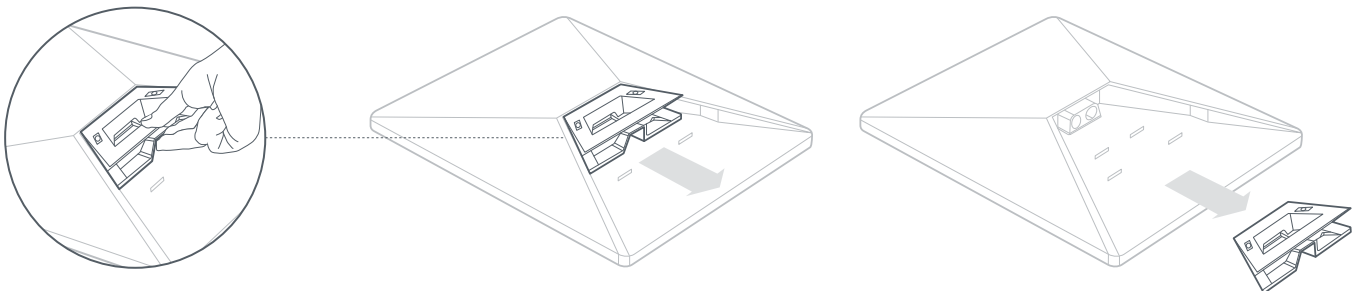
Вашому терміналу Starlink потрібний вільний огляд неба, щоб підтримувати зв'язок із супутниками під час їхнього переміщення. Об'єкти, які перешкоджають з'єднанню Starlink із супутником, спричиняють збої в роботі терміналу. Використовуйте інструмент перевірки наявності перешкод у застосунку, щоб вибрати відповідне місце для встановлення.

Ви також повинні переконаватися, що ваш Starlink встановлений у правильній орієнтації відносно вашого транспортного засобу, як показано нижче.



### 3 | Зніміть підставку.

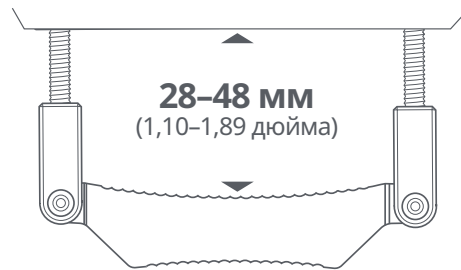
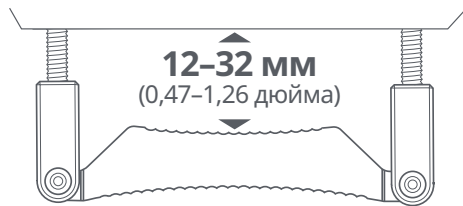
Стисніть фіксатор і відтягніть його з фіксованого положення.



#### 4 | **Визначте належну орієнтацію накладки для фіксації.**

Визначте належну орієнтацію накладки для фіксації відповідно до товщини рейлінгів на вашому транспортному засобі.

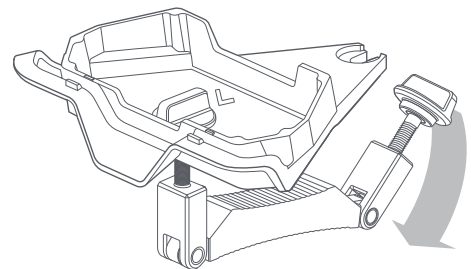
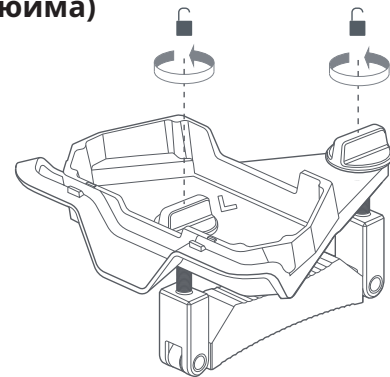
Кріплення Міні для рейлінгів на даху може використовуватися на рейках шириною до 88 мм (3,5 дюйма). Коротка сторона призначена для використання з рейками товщиною від 12 мм (0,47 дюйма) до 32 мм (1,26 дюйма). Довга сторона призначена для використання зі всіма іншими рейками товщиною до 48 мм (1,89 дюйма).



**Товсті рейлінги: від 12 мм (0,47 дюйма) до 32 мм (1,26 дюйма)**

### 1 | Підготуйте кріплення та встановіть на рейлінгах.

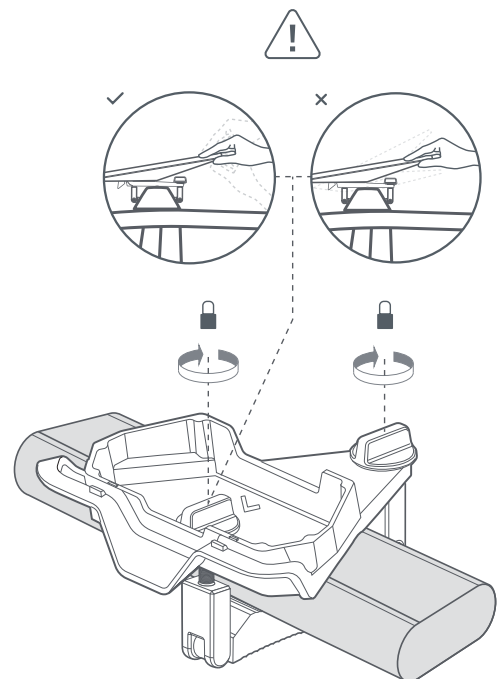
Послабьте 2 гвинти, поки кріплення не стане достатньої ширини для охоплення рейлінга. Натисніть донизу кріпильний кронштейн і встановіть кріплення на рейлінг на даху автомобіля.



### 2 | Встановіть кріплення на рейлінг.

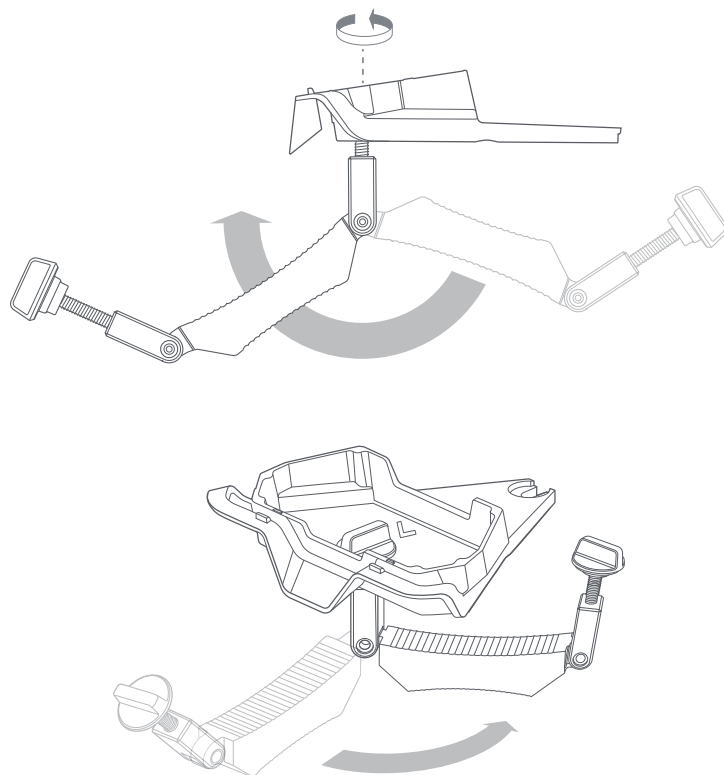
Встановіть кріплення на поперечну рейку так, щоб накладка для фіксації контактувала з рейлінгами на даху й була рівномірно відцентрована на рейці. Забезпечте належну орієнтацію кріплення на вашому транспортному засобі. Стрілка, зазначена на кріпленні, вказує на передню частину транспортного засобу.

Встановіть кріпильний кронштейн у зафіксоване положення та затягніть вручну два ручні гвинти, доки кріплення надійно не зафіксується на рейлінгу.



**Товсті рейлінги: від 28 мм (1,1 дюйма) до 48 мм (1,89 дюйма)****1 | Підготуйте кріплення та встановіть на рейлінгах.**

Послаблюйте 2 гвинти, поки кріплення не стане достатньої ширини для охоплення рейлінга. Натисніть донизу кріпильний кронштейн і встановіть кріплення на рейлінг на даху автомобіля.

**2 | Встановіть кріплення на рейлінг.**

Встановіть кріплення на поперечну рейку так, щоб накладку для фіксації контактувала з рейлінгами на даху й була рівномірно відцентрована на рейці. Забезпечте належну орієнтацію кріплення на вашому транспортному засобі. Стрілка, зазначена на кріпленні, вказує на передню частину транспортного засобу.

Встановіть кріпильний кронштейн у зафіксоване положення та затягніть вручну два ручні гвинти, доки кріплення надійно не зафіксується на рейлінгу.

