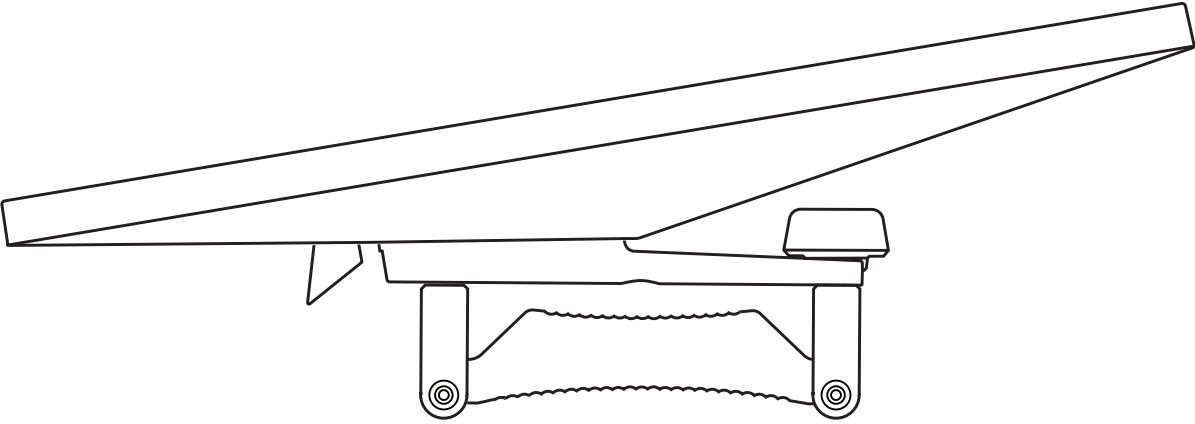
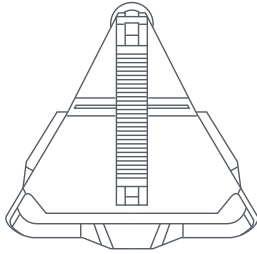


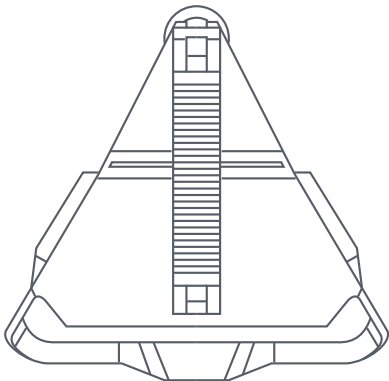
STARLINK | MWONGOZO WA KUFUNGA KIUNZI CHA MINI CHA PAA LA GARI



**Kilicho ndani ya Kasha**

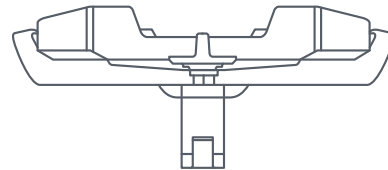


Kiunzi cha Paa la Gari



Milimita 153  
(inchi 6.02)

Milimita 152  
(inchi 5.98)

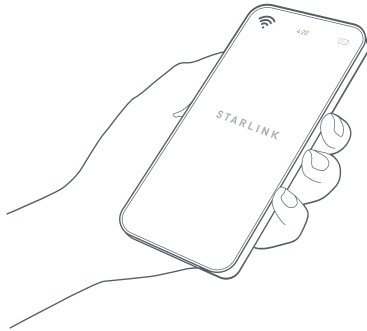


Milimita 67  
(inchi 2.64)

## KUFUNGA SKURUBU

### 1 | Pakua Programu ya Starlink

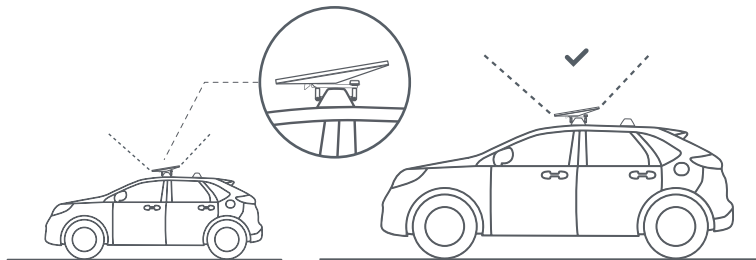
Changanua msimbo wa QR ili upakue Programu ya Starlink.



### 2 | Tafuta Eneo la Kufunga

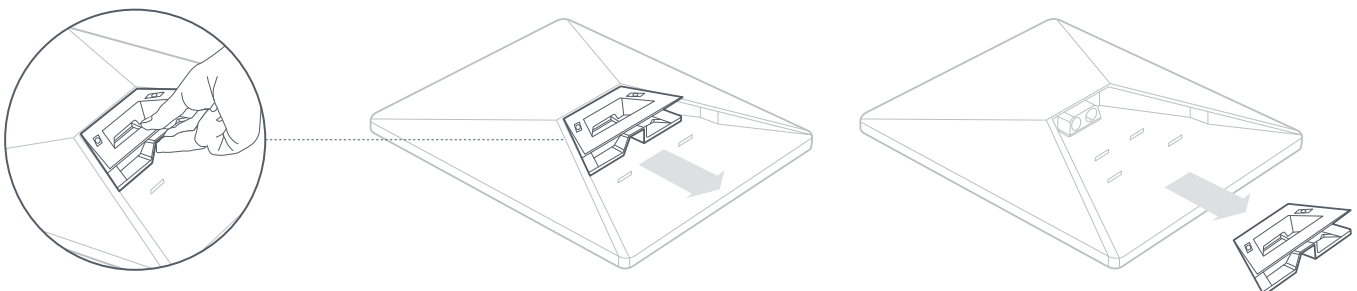
Starlink yako inahitaji mwonekano wazi wa anga ili iweze kuendelea kuunganishwa na setilaiti zinaposonga juu. Vitu vinavyozuia muunganisho kati ya Starlink yako na setilaiti vitasababisha ukatikaji wa huduma. Tumia zana ya vizuizi iliyo katika Programu yako ili kuhakikisha kwamba umechagua eneo linalofaa la kufunga.

Pia hakikisha kwamba Starlink yako imefungwa katika mwelekeo sahihi kulingana na gari lako kama inavyoonyeshwa hapa chini.



### 3 | Ondoa Kiweko

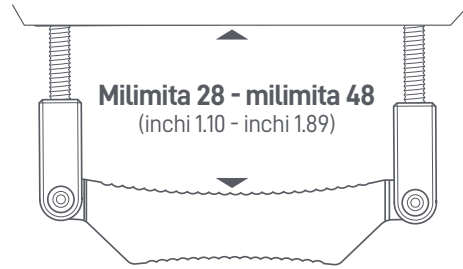
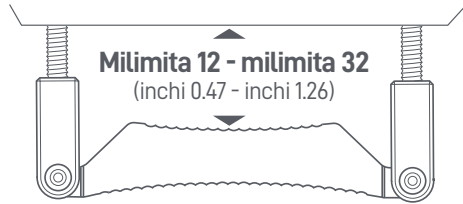
Finya kichupo cha kuachia na ukiondoe kwenye eneo lake lisilobadilika.



#### 4 | Bainisha Mwelekeo Sahihi wa Kibanio cha Kukamatia

Bainisha mwelekeo sahihi wa kibanio cha kukamatia kulingana na unene wa upau wa kiunzi cha paa la gari kwenye gari lako.

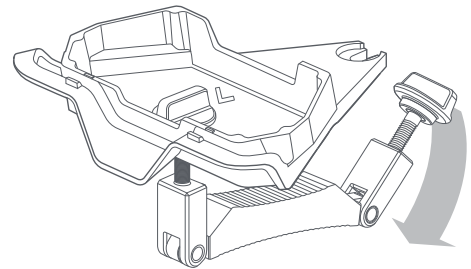
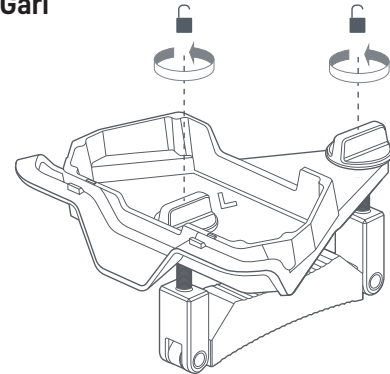
Kiunzi cha Mini cha Paa la Gari kinaweza kutoshea fito zenye upana wa hadi milimita 88 (inchi 3.5). Upande mfupi unapaswa kutumiwa kwa fito zenye unene wa milimita 12 (inchi 0.47) hadi milimita 32 (inchi 1.26). Upande mrefu unapaswa kutumiwa kwa fito nyingine zote zenye unene wa hadi milimita 48 (inchi 1.89).



## Milimita 12 (0.47) - Milimita 32 (inchi 1.26) Viunzi Vinene vya Mapaa ya Gari

### 1 | Andaa Kiunzi na Ufunge kwenye Uchaga wa Paa la Gari

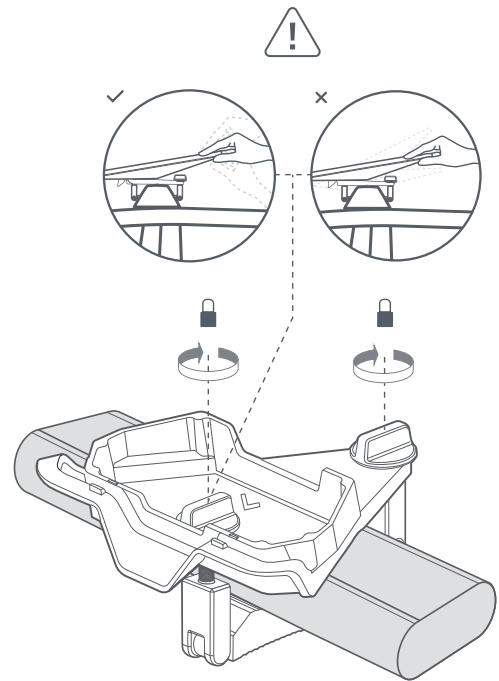
Legeza skurubu 2 za vidole hadi kiunzi kipanuke vya kutosha kuzungushwa kwenye uchaga wa paa la gari. Geuza chini mkono wa kiunzi na ufunge kiunzi kwenye uchaga wa paa la gari lako.



### 2 | Funga Kiunzi kwenye Uchaga wa Paa la Gari

Weka kiunzi kwenye ufito mkingamo huku kibanio cha kukamatia kikigusana na uchaga wa paa la gari na ambacho vilevile kipo katikati kwenye ufito. Hakikisha mwelekeo sahihi wa ufungaji wa kiunzi kwenye gari lako. Mshale ulioonyeshwa kwenye kiunzi unaelekea mbele ya gari.

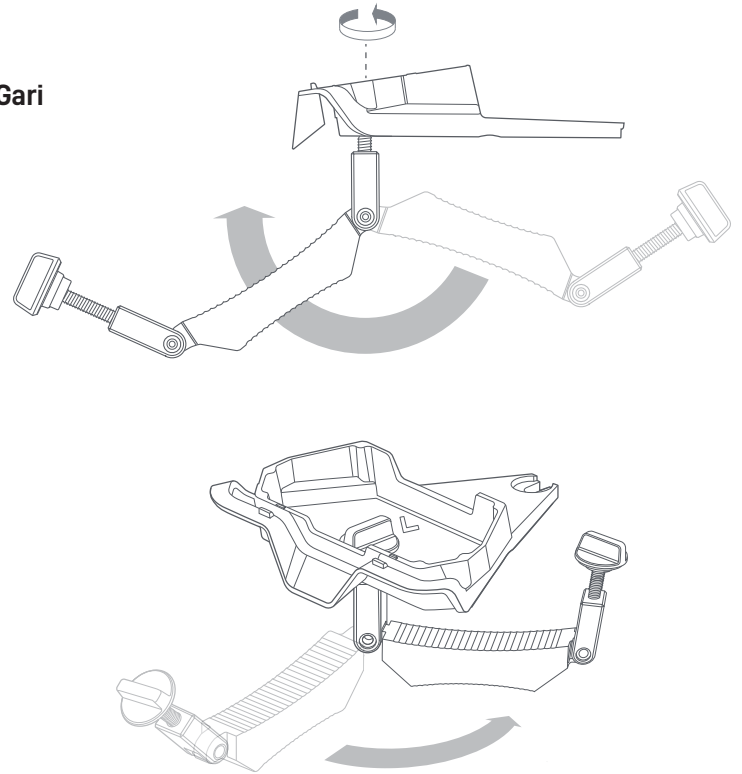
Geuza mkono wa kiunzi hadi uwe na mkao wa kushikilia kisha ukaze kwa mkono skurubu mbili hadi kiunzi hicho kifungwe kwa uthabiti na kwa usalama kwenye uchaga wa paa la gari.



## Milimita 28 (inchi 1.1) - Milimita 48 (inchi 1.89) Chaga Nene za Paa la Gari

### 1 | Andaa Kiunzi na Ufunge kwenye Uchaga wa Paa la Gari

Legeza skurubu 2 za vidole hadi kiunzi kipanuke vya kutosha kuzungushwa kwenye uchaga wa paa la gari. Geuza chini mkono wa kiunzi na ufunge kiunzi kwenye uchaga wa paa la gari lako.



### 2 | Funga Kiunzi kwenye Uchaga wa Paa la Gari

Weka kiunzi kwenye ufito mkingamo huku kibanio cha kukamatia kikigusana na uchaga wa paa la gari na ambacho vilevile kipo katikati kwenye ufito. Hakikisha mwelekeo sahihi wa ufungaji wa kiunzi kwenye gari lako. Mshale ulioonyeshwa kwenye kiunzi unaelekea mbele ya gari.

Geuza mkono wa kiunzi hadi uwe na mkao wa kushikilia kisha ukaze kwa mkono skurubu mbili hadi kiunzi hicho kifungwe kwa uthabiti na kwa usalama kwenye uchaga wa paa la gari.

