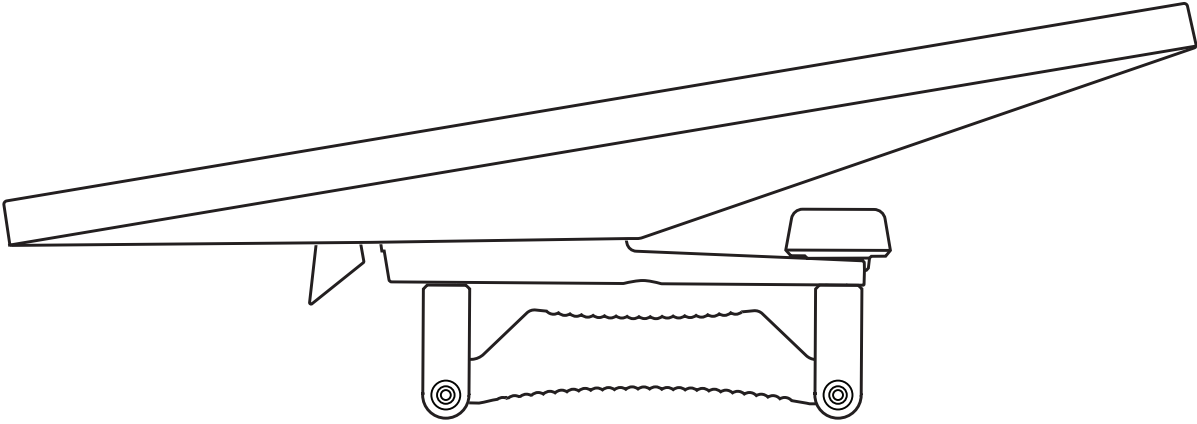
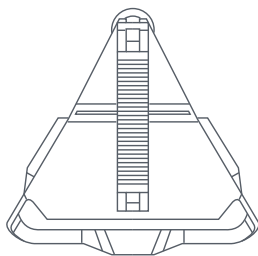


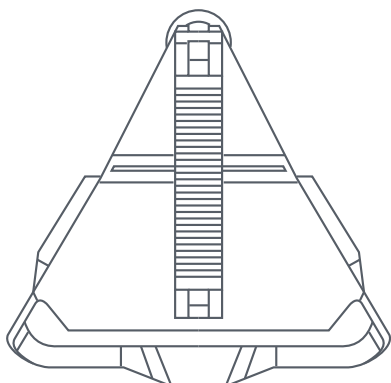
STARLINK | INSTALLATIONSGUIDE FÖR TAKRÄCKESFÄSTE FÖR MINI



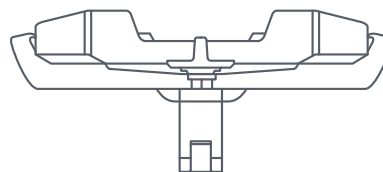
Innehållet i lådan



Takräckesfäste



152 mm
(5,98 tum)



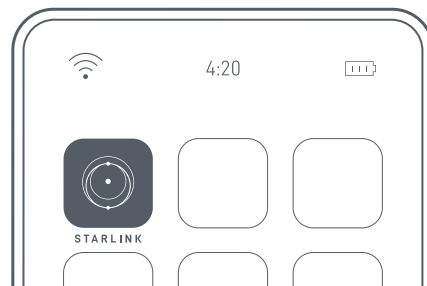
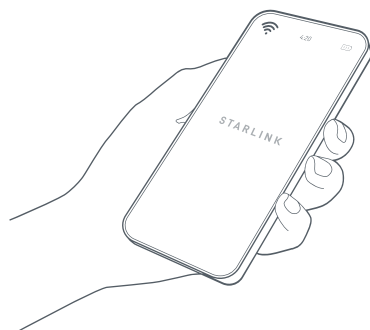
67 mm
(2,64 tum)

153 mm
(6,02 tum)

SKRUVMONTERING

1 | Ladda ner Starlink-appen

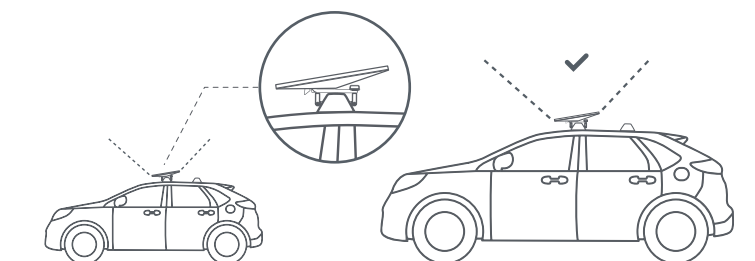
Skanna QR-koden för att ladda ner Starlink-appen.



2 | Hitta en monteringsplats

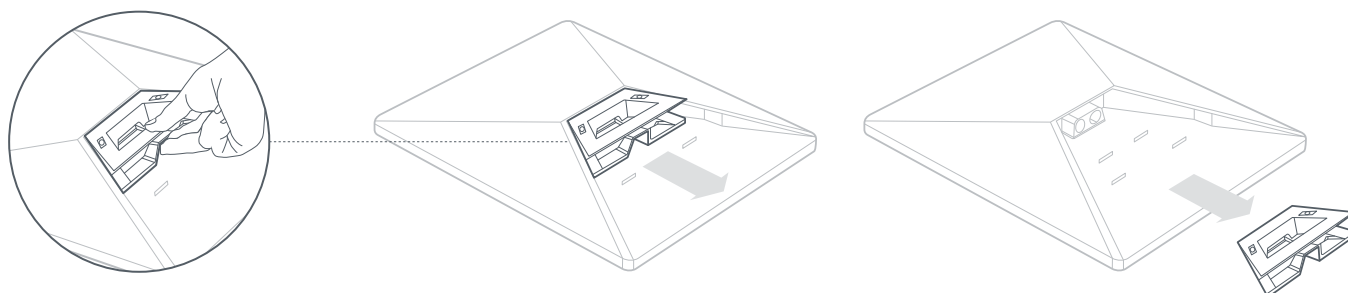
Din Starlink behöver fri sikt mot himlen för att hålla kontakt med satelliter som rör sig ovanför. Föremål som hindrar anslutningen mellan Starlink och satelliterna orsakar avbrott i tjänsten. Använd hinderverktyget i din app för att säkerställa att du har valt en lämplig monteringsplats.

Du bör också se till att din Starlink är monterad i rätt riktning i förhållande till ditt fordon, enligt nedan.



3 | Ta bort stativet

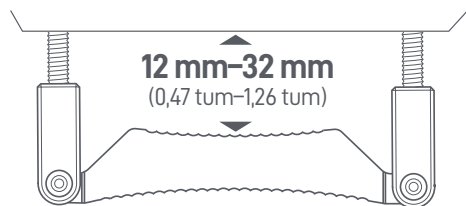
Tryck på frigöringsfliken och dra bort den från sin fasta plats.



4 | Bestäm korrekt riktning för foten

Bestäm korrekt riktning för foten baserat på tjockleken på takräcket på ditt fordon.

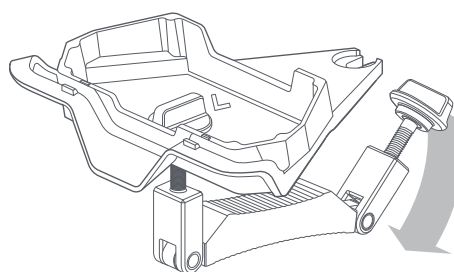
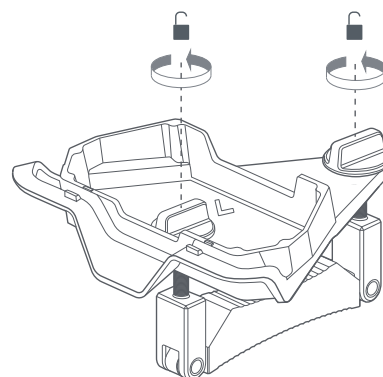
Takräckesfästen för Mini är lämpliga för stänger som är upp till 88 mm (3,5 tum) breda. Kortsidan ska användas med stänger som är 12 mm (0,47 tum) till 32 mm (1,26 tum) tjocka. Långsidan ska användas för alla andra stänger upp till 48 mm (1,89 tum) tjocka.



12 mm (0,47 tum)–32 mm (1,26 tum) tjocka takräcken

1 | Förbered montering och installation på takräcke

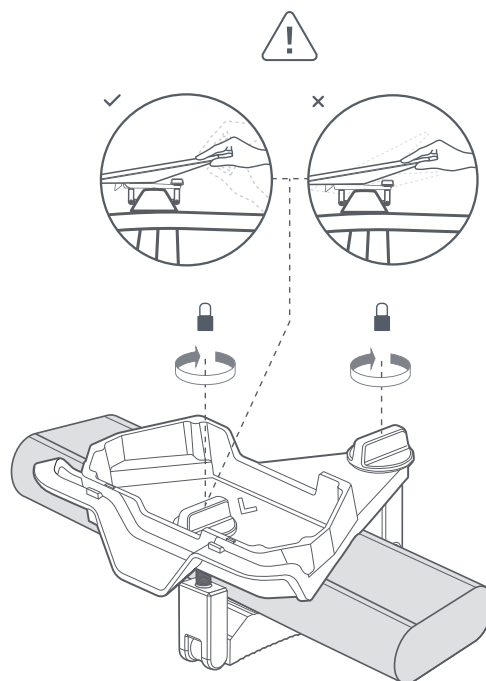
Lossa de två vingskruvarna tills fästet är tillräckligt brett för att fästas på ditt takräcke. Fäll ned monteringsarmen och montera fästet på bilens takräcke.



2 | Installera fästet på takräcket

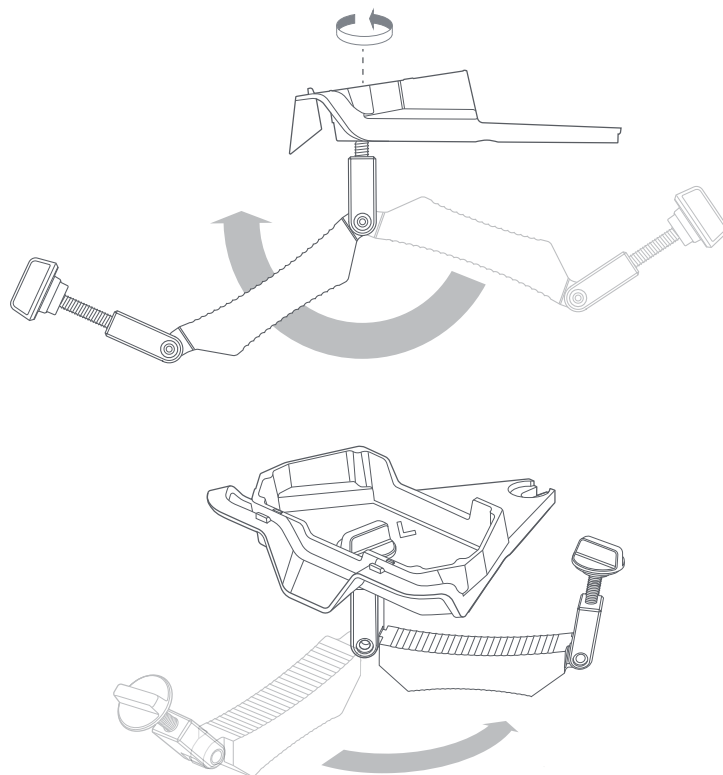
Placera fästet på tvärstängan med foten i kontakt med takräcket och centrerad på stängan. Se till att fästet är korrekt monterat på ditt fordon. Pilen på fästet pekar mot fordonets framsida.

Vrid monteringsarmen till låst läge och dra åt de två handskruvarna för hand tills fästet är ordentligt och säkert fastsatt på takräcket.



28 mm (1,1 tum)–48 mm (1,89 tum) tjocka takräcken**1 | Förbered montering och installation på takräcke**

Lossa de två vingskruvarna tills fästet är tillräckligt brett för att fästas på ditt takräcke. Fäll ned monteringsarmen och montera fästet på bilens takräcke.

**2 | Installera fästet på takracket**

Placera fästet på tvärstången med foten i kontakt med takracket och centrerad på stängen. Se till att fästet är korrekt monterat på ditt fordon. Pilen på fästet pekar mot fordonets framsida.

Vrid monteringsarmen till låst läge och dra åt de två handskruvarna för hand tills fästet är ordentligt och säkert fastsatt på takracket.

