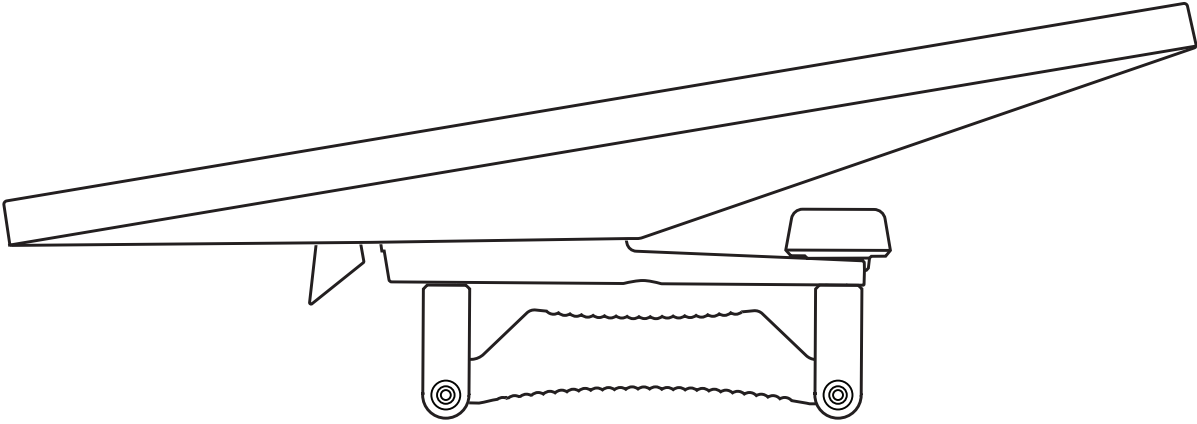
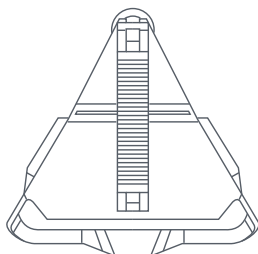


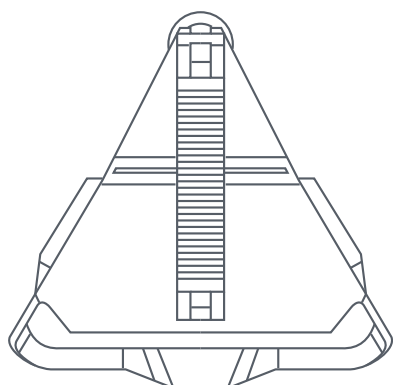
STARLINK | GHID DE INSTALARE A SUPORTULUI DE MONTARE PE
PORTBAGAJE DE PLAFON MINI



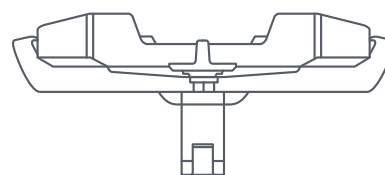
Conținutul cutiei



Suport de montare pe portbagaje de plafon



152 mm
(5,98 in)



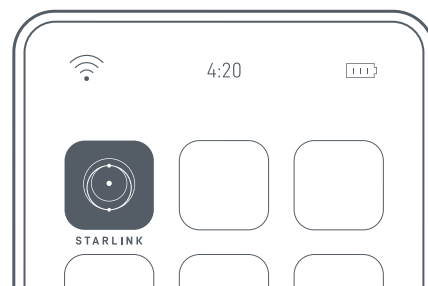
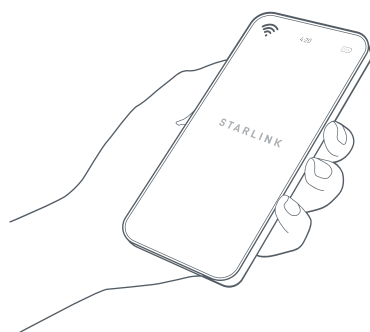
67 mm
(2,64 in)

153 mm
(6,02 in)

INSTALARE CU ȘURUBURI

1 | Descărcați aplicația Starlink

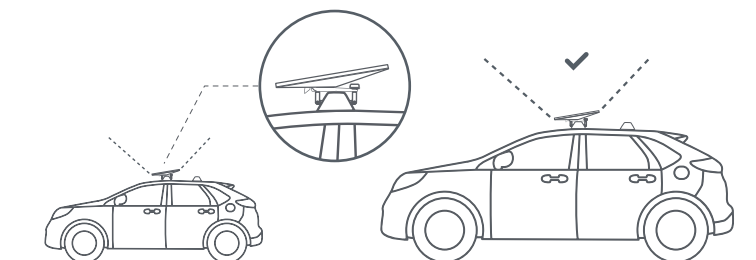
Scanați codul QR pentru a descărca aplicația Starlink.



2 | Stabiliți locația de montare

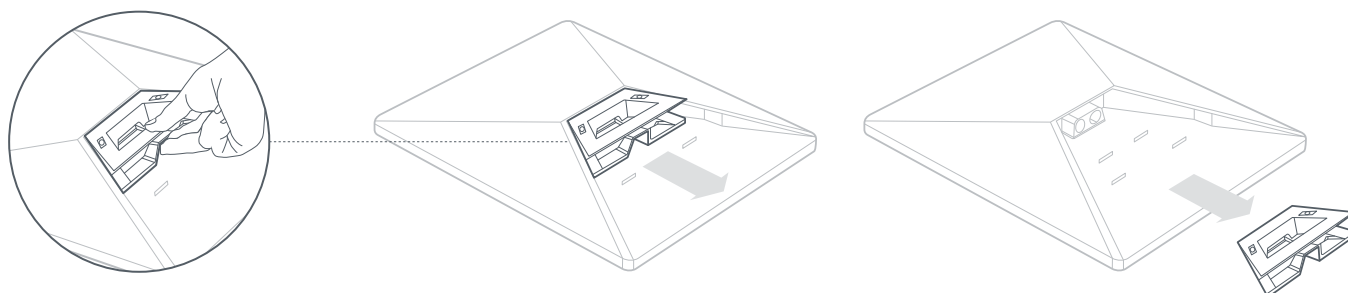
Dispozitivul Starlink are nevoie de o deschidere directă către cer, astfel încât să rămână conectat la sateliți pe măsură ce aceștia trec pe deasupra. Obiectele care obstrucționează conexiunea dintre dispozitivul Starlink și sateliți vor cauza întreruperi ale serviciului. Utilizați instrumentul de identificare a obstrucțiilor din aplicație pentru a vă asigura că ați selectat o locație de montare adecvată.

De asemenea, vă recomandăm să vă asigurați că dispozitivul Starlink este montat astfel încât să fie orientat corect în raport cu vehiculul dvs., așa cum se arată mai jos.



3 | Scoateți stativul

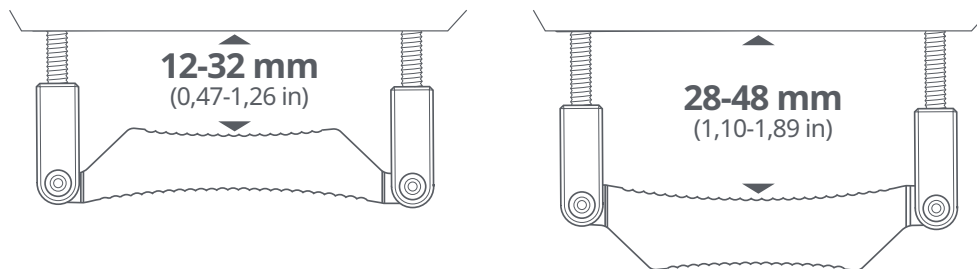
Strângeți clapeta de eliberare și trageți stativul din poziția sa de fixare.



4 | Stabiliți orientarea corectă a suportului de prindere

Stabiliți orientarea corectă a suportului de prindere în funcție de grosimea barei portbagajului de plafon de pe vehiculul dvs.

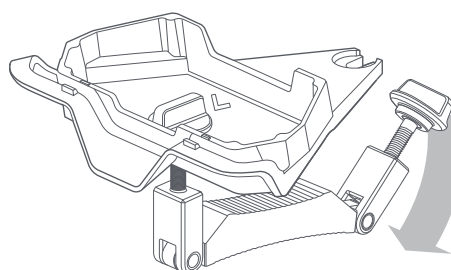
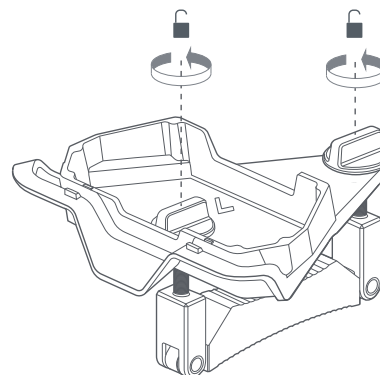
Suportul de montare pe portbagaje de plafon Mini este adecvat pentru bare cu o lățime de până la 88 mm (3,5 in). Partea scurtă trebuie utilizată cu bare cu o grosime cuprinsă între 12 mm (0,47 in) și 32 mm (1,26 in). Partea lungă trebuie utilizată pentru toate celelalte bare cu o grosime de până la 48 mm (1,89 in).



Suporturi de montare pe portbagaje de plafon cu o grosime cuprinsă între 12 mm (0,47 in) și 32 mm (1,26 in)

1 | Pregătiți suportul de montare și instalați-l pe portbagajul de plafon

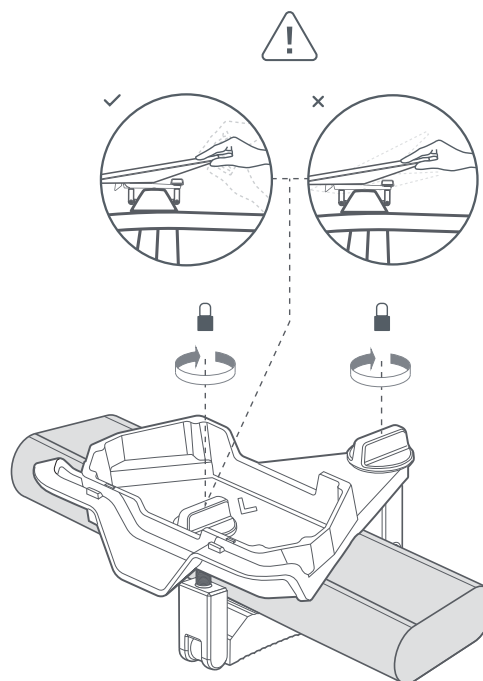
Slăbiți cele 2 șuruburi cu cap striat până când suportul de montare este suficient de lat pentru a încadra barele portbagajului de plafon. Basculați în jos brațul suportului de montare și instalați suportul pe portbagajul de plafon al vehiculului.



2 | Instalați suportul de montare pe portbagajul de plafon

Așezați suportul de montare pe bara transversală, cu suportul de prindere în contact cu portbagajul de plafon și centrat în mod egal pe bară. Asigurați-vă că suportul de montare este instalat și orientat corect pe vehiculul dvs. Săgeata de pe suportul de montare indică partea frontală a vehiculului.

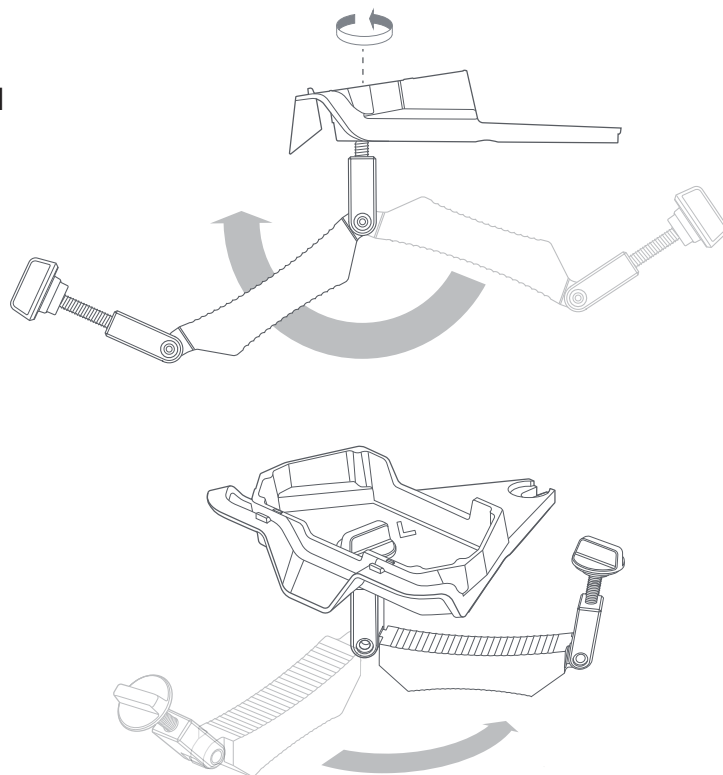
Basculați brațul suportului de montare în poziția de blocare și strângeți manual cele două șuruburi cu filet până când suportul de montare este fixat ferm și sigur pe portbagajul de plafon.



Suporturi de montare pe portbagaje de plafon cu o grosime cuprinsă între 28 mm (1,1 in) și 48 mm (1,89 in)

1 | Pregătiți suportul de montare și instalați-l pe portbagajul de plafon

Slăbiți cele 2 șuruburi cu cap striat până când suportul de montare este suficient de lat pentru a încadra barele portbagajului de plafon. Basculați în jos brațul suportului de montare și instalați suportul pe portbagajul de plafon al vehiculului.



2 | Instalați suportul de montare pe portbagajul de plafon

Așezați suportul de montare pe bara transversală, cu suportul de prindere în contact cu portbagajul de plafon și centrat în mod egal pe bară. Asigurați-vă că suportul de montare este instalat și orientat corect pe vehiculul dvs. Săgeata de pe suportul de montare indică partea frontală a vehiculului.

Basculați brațul suportului de montare în poziția de blocare și strângeți manual cele două șuruburi cu filet până când suportul de montare este fixat ferm și sigur pe portbagajul de plafon.

