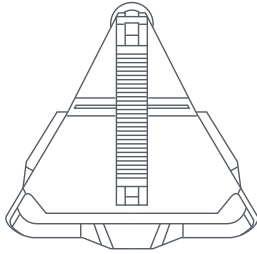
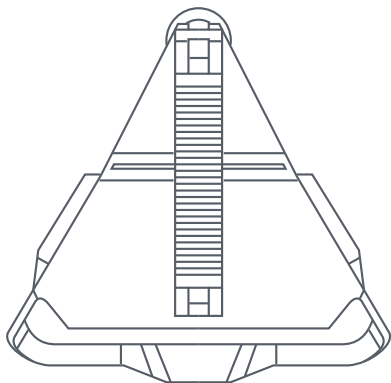


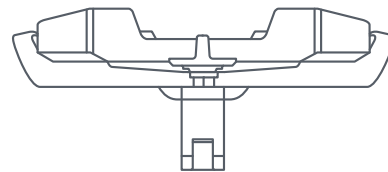
Dit zit er in de doos



Dakdragerbevestiging



152 mm
(5,98 inch)



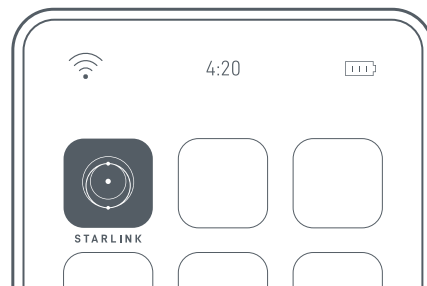
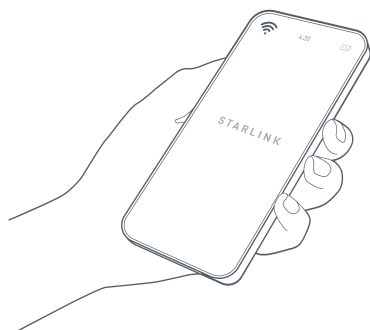
67 mm
(2,64 inch)

153 mm
(6,02 inch)

SCHROEFINSTALLATIE

1 | Download de Starlink-app

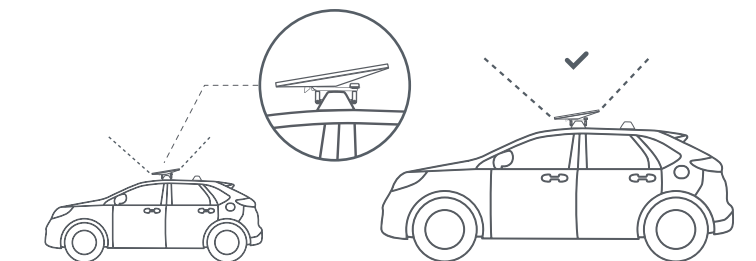
Scan de QR-code om de Starlink-app te downloaden.



2 | De bevestigingslocatie vinden

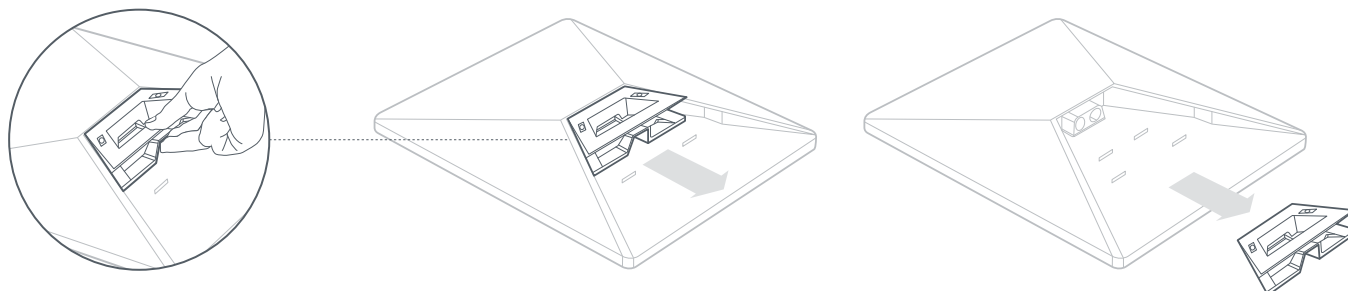
Uw Starlink heeft een onbelemmerd zicht op de hemel nodig, zodat deze met satellieten verbonden kan blijven terwijl ze overvliegen. Alle objecten die de verbinding tussen uw Starlink en satellieten belemmeren, veroorzaken onderbrekingen in de service. Gebruik de belemmeringenfunctie in uw app om er zeker van te zijn dat u een geschikte bevestigingslocatie heeft geselecteerd.

U moet er ook voor zorgen dat uw Starlink in de juiste oriëntatie ten opzichte van uw voertuig is bevestigd, zoals hieronder wordt weergegeven.



3 | Kickstand verwijderen

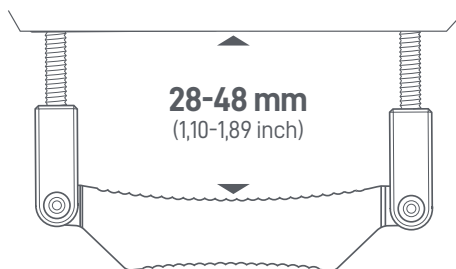
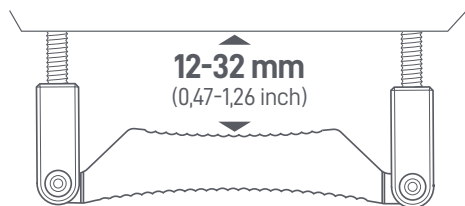
Knijp in het ontgrendelingslipje en trek het weg van de vaste locatie.



4 | De juiste oriëntatie van het grip pad bepalen

Bepaal de juiste oriëntatie van het grip pad op basis van de dikte van de dakdragerstang op uw voertuig.

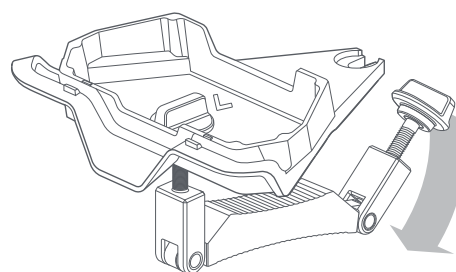
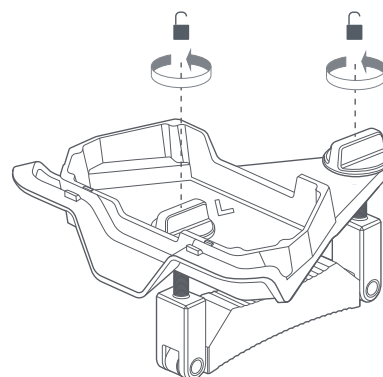
De Mini-dakdragerbevestiging is geschikt voor staven tot 88 mm (3,5 inch) breed. De korte zijde moet worden gebruikt met staven van 12 mm (0,47 in) tot 32 mm (1,26 in) dik. De lange zijde moet worden gebruikt voor alle andere staven tot 48 mm (1,89 inch) dik.



12 mm (0,47 inch)-32 mm (1,26 inch) dikke dakdragers

1 | Bevestiging voorbereiden en installeren op dakdrager

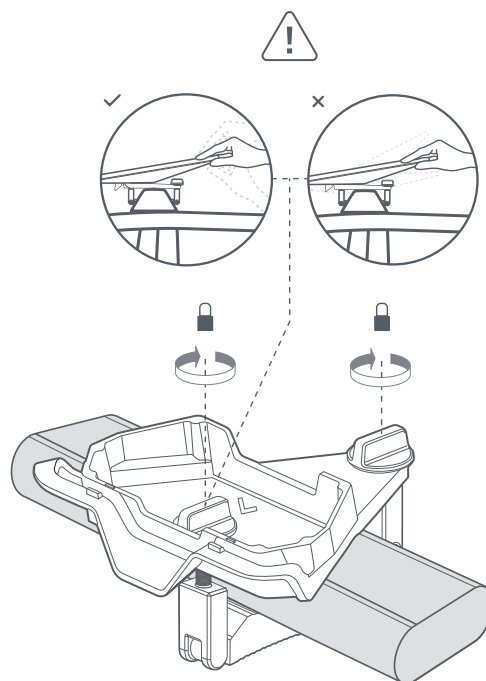
Draai de 2 vleugelschroeven los totdat de bevestiging breed genoeg is om rond uw dakdrager te wikkelen. Klap de bevestigingsarm omlaag en installeer de bevestiging op de dakdrager van uw voertuig.



2 | Bevestiging op dakdrager installeren

Plaats de bevestiging op de dwarsstang waarbij het grip pad contact maakt met de dakdrager en gelijkmatig gecentreerd is op de stang. Zorg voor de juiste installatieoriëntatie van de bevestiging op uw voertuig. De pijl op de bevestiging wijst naar de voorkant van het voertuig.

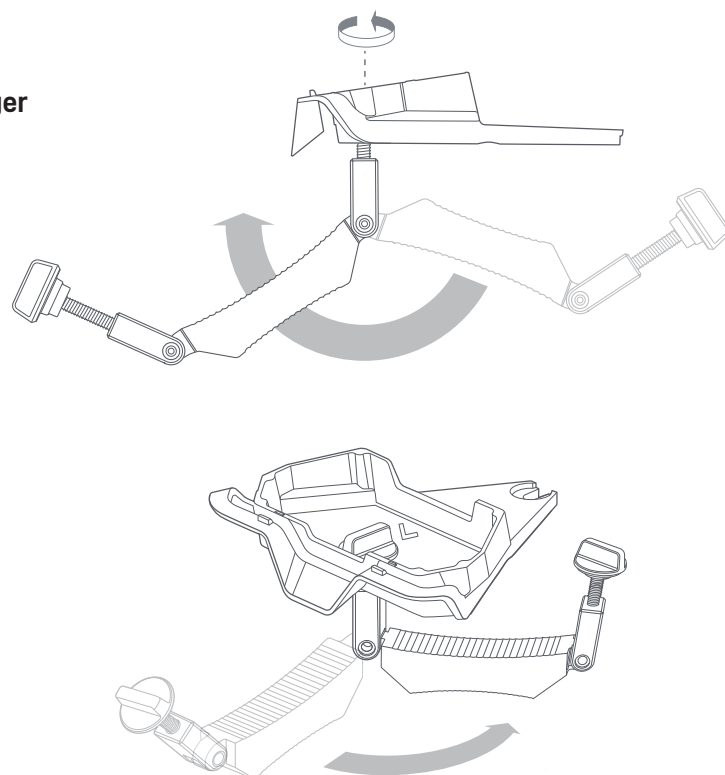
Draai de bevestigingsarm in de vergrendelde positie en draai de twee handschroeven met de hand vast totdat de bevestiging stevig en veilig op de dakdrager is bevestigd.



28 mm (1,1 inch)-48 mm (1,89 inch) dikke dakdragers

1 | Bevestiging voorbereiden en installeren op dakdrager

Draai de 2 vleugelschroeven los totdat de bevestiging breed genoeg is om rond uw dakdrager te wikkelen. Klap de bevestigingsarm omlaag en installeer de bevestiging op de dakdrager van uw voertuig.



2 | Bevestiging op dakdrager installeren

Plaats de bevestiging op de dwarsstang waarbij het grip pad contact maakt met de dakdrager en gelijkmatig gecentreerd is op de stang. Zorg voor de juiste installatieoriëntatie van de bevestiging op uw voertuig. De pijl op de bevestiging wijst naar de voorkant van het voertuig.

Draai de bevestigingsarm in de vergrendelde positie en draai de twee handschroeven met de hand vast totdat de bevestiging stevig en veilig op de dakdrager is bevestigd.

