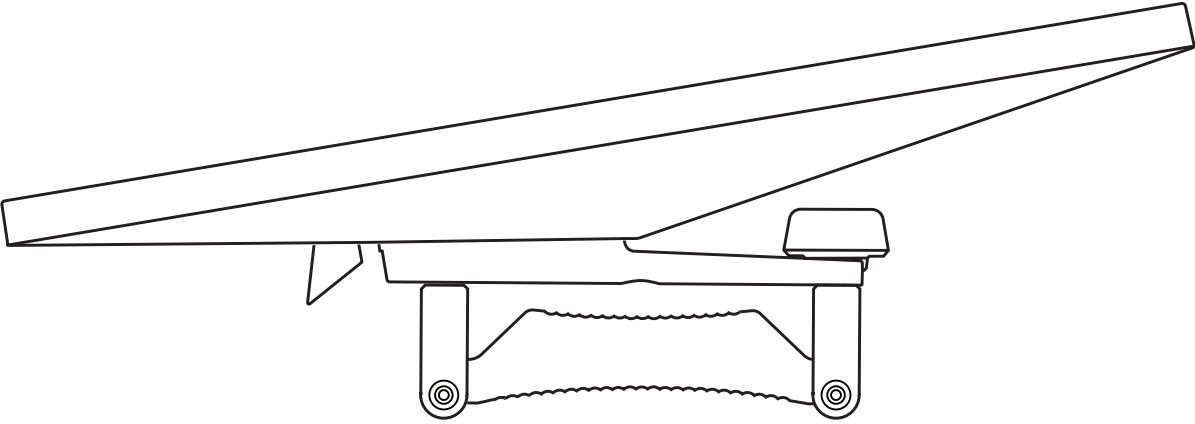
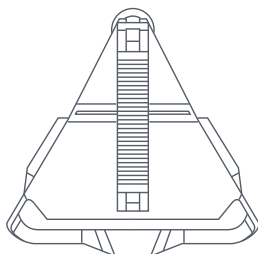


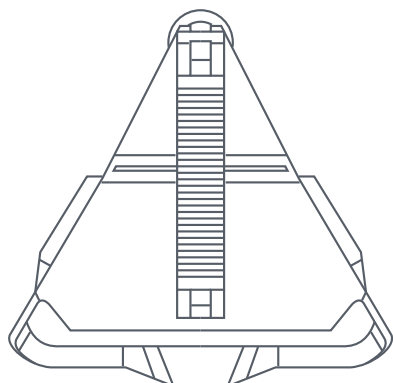
STARLINK | INSTALLASJONSSVEILEDNING FOR TAKSTATIVFESTET FOR MINI



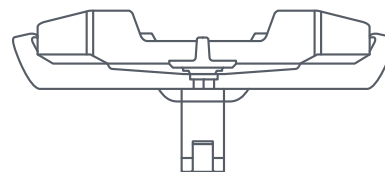
Pakkens innhold



Takstativfeste



152 mm
(5,98 in)



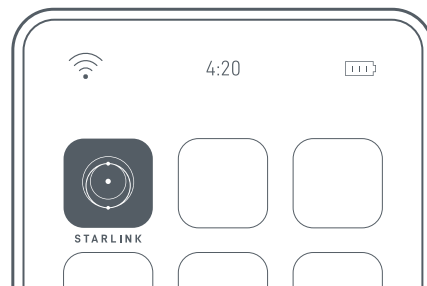
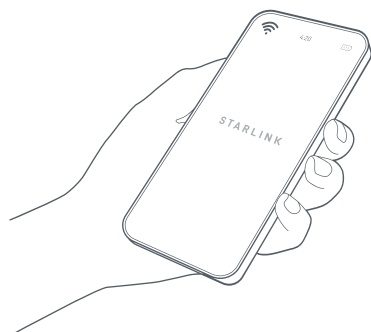
67 mm
(2,64 in)

153 mm
(6,02 in)

SKRUEINSTALLASJON

1 | Last ned Starlink-appen

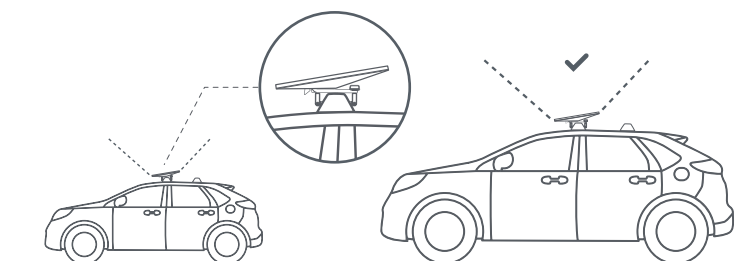
Skann QR-koden for å laste ned Starlink-appen.



2 | Finn monteringssted

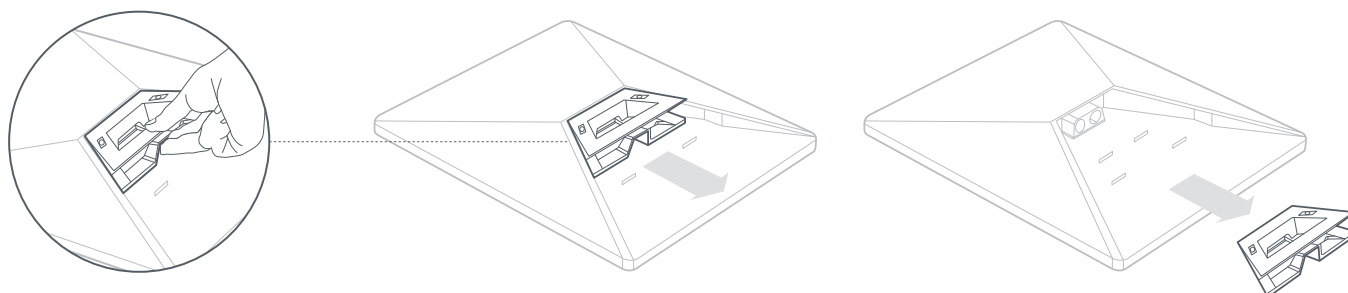
Starlink-enheten må ha fri sikt mot himmelen for å opprettholde kontakten med satellittene som går i bane rundt jorden. Gjenstander som hindrer forbindelsen mellom Starlink-enheten og satellittene vil forårsake tjenesteavbrudd. Bruk blokkeringsverktøyet i appen for å sikre at du har valgt et passende monteringssted.

Sørg for at Starlink-enheten er montert i riktig retning i forhold til kjøretøyet, som vist nedenfor.



3 | Demontering av stativet

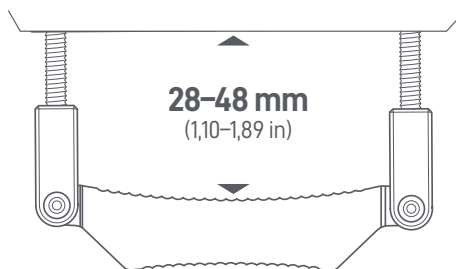
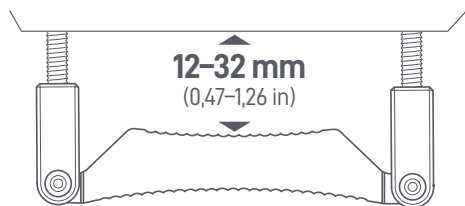
Klem på utløserflisen og trekk stativet bort fra den faste plasseringen.



4 | Bestem riktig retning for festebraketten

Bestem riktig retning for festebraketten på kjøretøyet basert på tykkelsen på takstativstangen.

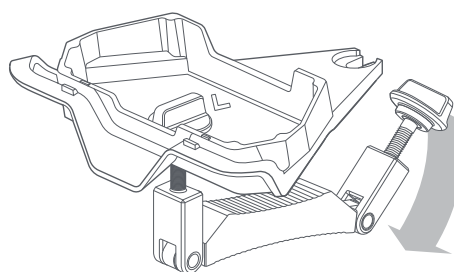
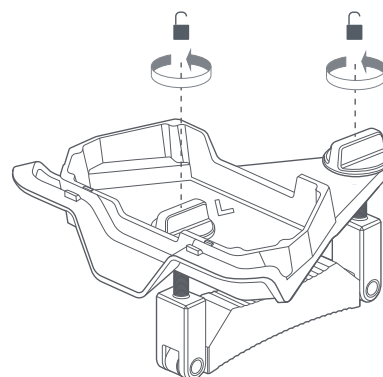
Mini takstativfeste kan brukes på stenger med bredde på opptil 88 mm (3,5 in). Den korte siden kan brukes til stenger med tykkelse fra 12 mm (0,47 in) til 32 mm (1,26 in). Den lange siden bør brukes til alle andre stenger med en tykkelse på opptil 48 mm (1,89 in).



Takstativstenger med tykkelse på 12–32 mm (0,47–1,26 in)

1 | Forbered festet og installer det på takstativet

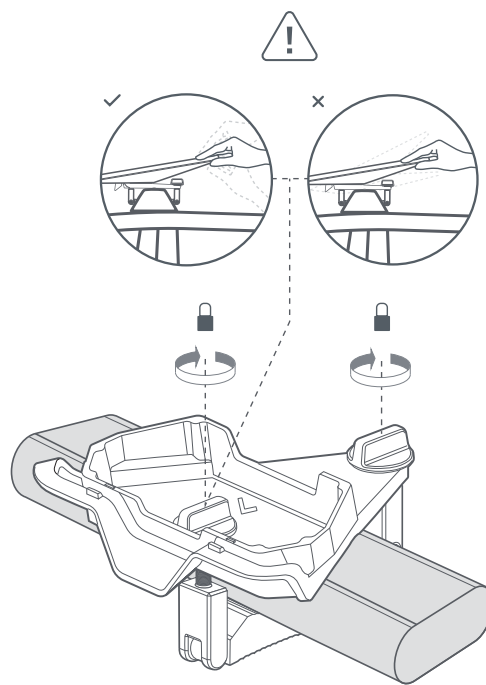
Løsne de to vingeskruene til festet er bredt nok til å festes på takstativet. Vend festearmen ned og installer festet på bilens takstativ.



2 | Installer festet på takstativet

Plasser festet på tverrstangen med festebraketten i kontakt med takstativet og sentrert på stangen. Sikre at festet monteres i riktig retning på kjøretøyet. Pilen på festet må peke mot fronten av kjøretøyet.

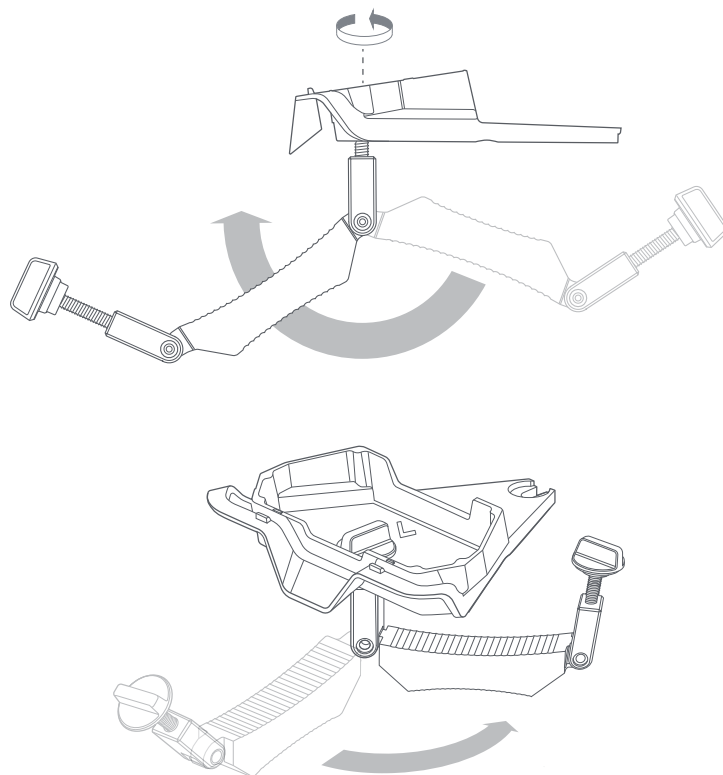
Vend festearmen til låst stilling og stram de to håndskruene til festet er festet godt og sikkert på takstativet.



Takstativstenger med tykkelse på 28–48 mm (1,1–1,89 in)

1 | Forbered festet og installer det på takstativet

Løsne de to vingeskruene til festet er bredt nok til å festes på takstativet. Vend festearmen ned og installer festet på bilens takstativ.



2 | Installer festet på takstativet

Plasser festet på tverrstangen med festebraketten i kontakt med takstativet og sentrert på stangen. Sikre at festet monteres i riktig retning på kjøretøyet. Pilen på festet må peke mot fronten av kjøretøyet.

Vend festearmen til låst stilling og stram de to håndskruene til festet er festet godt og sikkert på takstativet.

