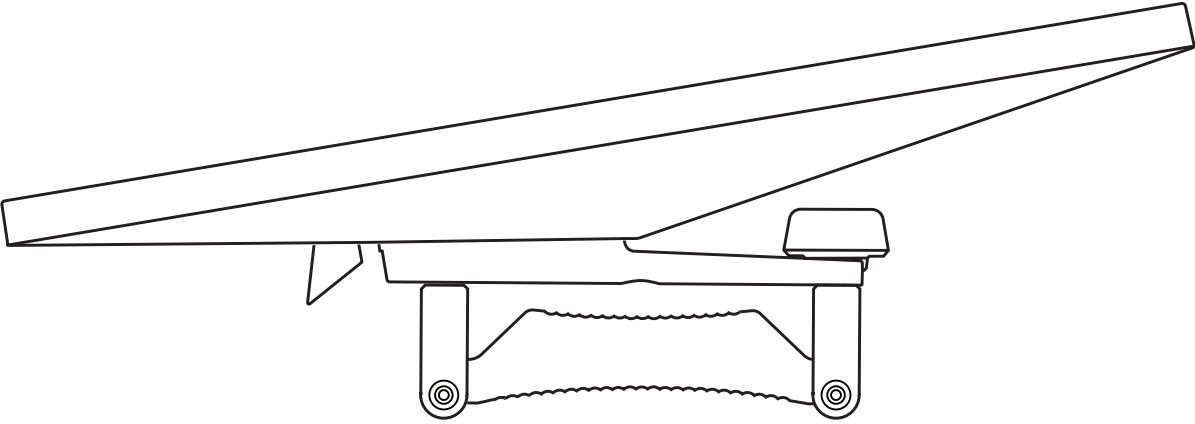
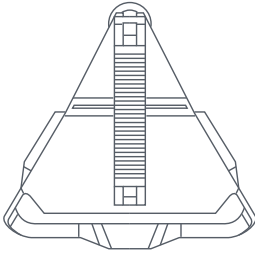


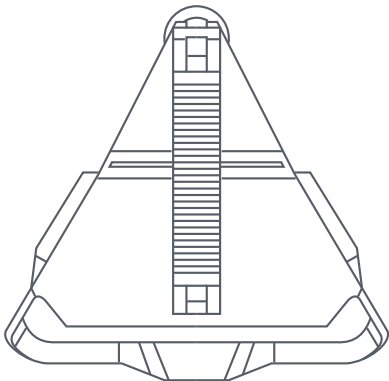
STARLINK | PANDUAN PEMASANGAN LEKAPAN RAK BUMBUNG MINI



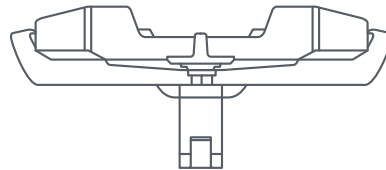
Kandungan Kotak



Lekapan Rak Bumbung



152 mm
(5.98 inci)



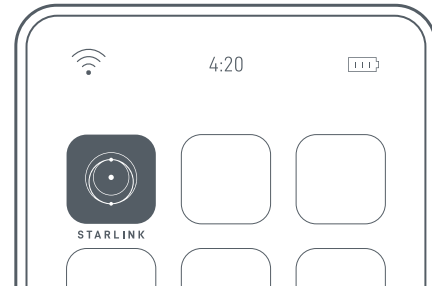
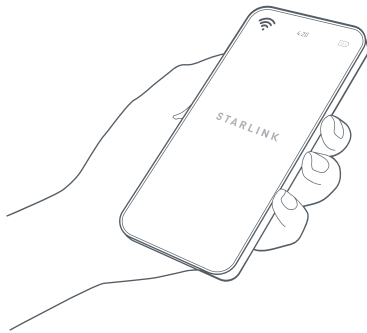
67 mm
(2.64 inci)

153 mm
(6.02 inci)

PEMASANGAN SKRU

1 | Muat Turun Aplikasi Starlink

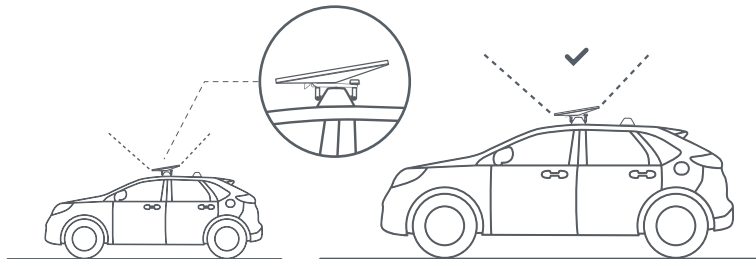
Imbas kod QR untuk memuat turun Aplikasi Starlink.



2 | Cari Lokasi Lekapan

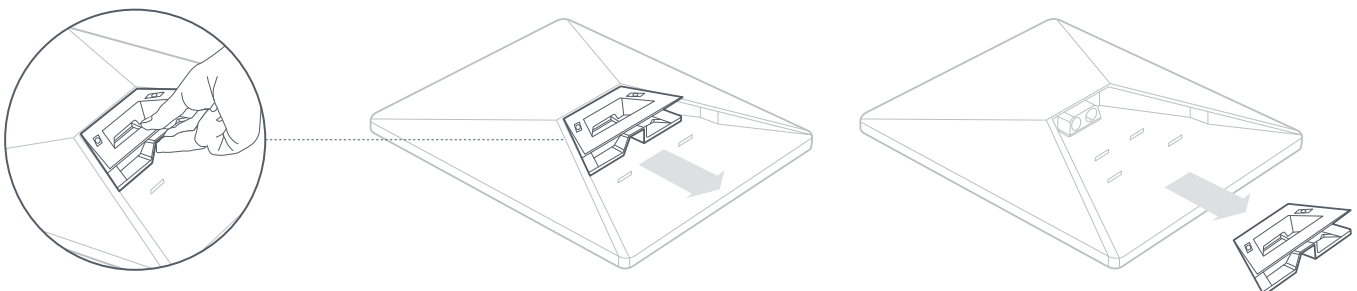
Starlink anda memerlukan pemandangan langit yang bebas halangan untuk membolehkan ia kekal bersambung dengan satelit selaras dengan pergerakannya di atas. Sebarang objek yang menghalang sambungan antara Starlink dan satelit anda akan menyebabkan gangguan perkhidmatan. Gunakan alat pemeriksaan penghalang dalam Aplikasi anda untuk memastikan anda telah memilih lokasi lekapan yang sesuai.

Anda juga perlu memastikan Starlink anda dilekapkan pada orientasi yang betul berdasarkan kenderaan anda seperti yang ditunjukkan di bawah.



3 | Keluarkan Topang

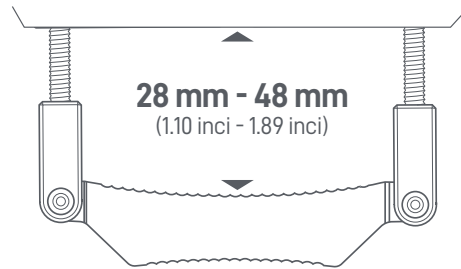
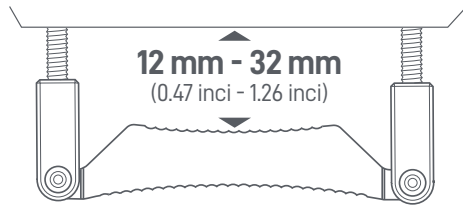
Picit tab pelepas dan tarik ia keluar daripada lokasi tetapnya.



4 | Tentukan Orientasi Pad Cengkaman yang Betul

Tentukan orientasi pad cengkaman yang betul berdasarkan ketebalan palang rak bumbung pada kenderaan anda.

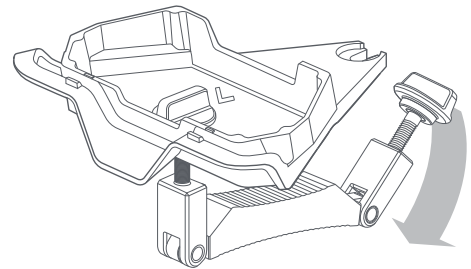
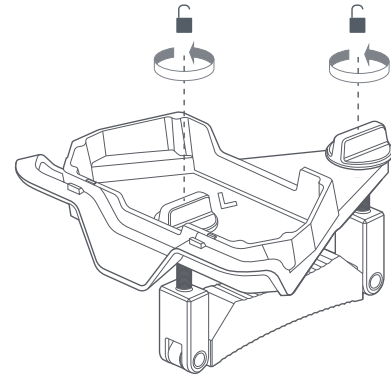
Lekapan Rak Bumbung Mini boleh menampung palang sehingga 88 mm (3.5 inci) lebar. Bahagian pendek perlu digunakan dengan palang 12 mm (0.47 inci) hingga 32 mm (1.26 inci) tebal. Bahagian panjang perlu digunakan untuk semua palang lain sehingga 48 mm (1.89 inci) tebal.



12 mm (0.47 inci) - 32 mm (1.26 inci) Rak Bumbung Tebal

1 | Sediakan Lekapan dan Pasang pada Rak Bumbung

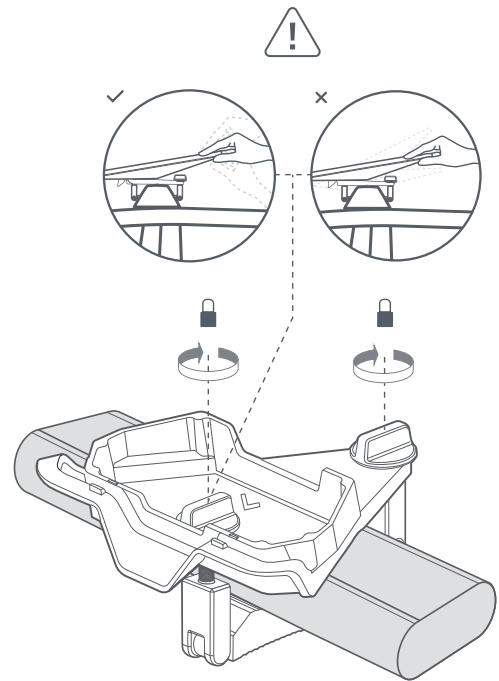
Longgarkan 2 skru tersebut sehingga lekapan cukup lebar untuk melilit rak bumbung anda. Terbalikkan lengan lekapan dan pasang lekapan pada rak bumbung kenderaan anda.



2 | Pasang Lekapan pada Rak Bumbung

Letakkan lekapan pada palang silang dengan pad cengkaman bersentuhan dengan rak bumbung dan sama tengah pada palang. Pastikan orientasi pemasangan lekapan yang betul pada kenderaan anda. Anak panah yang ditunjukkan pada titik lekapan menghalu ke arah hadapan kenderaan.

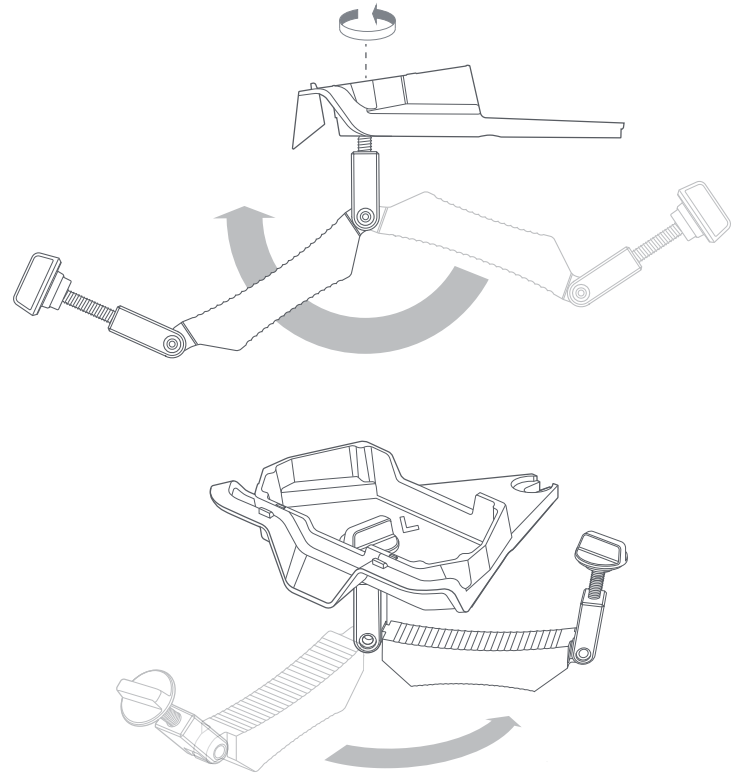
Terbalikkan lengan lekapan ke kedudukan terkunci dan ketatkan dua skru sehingga lekapan dipasang dengan kuat dan selamat ke rak bumbung.



28 mm (1.1 inci) - 48 mm (1.89 inci) Rak Bumbung Tebal

1 | Sediakan Lekapan dan Pasang pada Rak Bumbung

Longgarkan 2 skru tersebut sehingga lekapan cukup lebar untuk melilit rak bumbung anda. Terbalikkan lengan lekapan dan pasang lekapan pada rak bumbung kenderaan anda.



2 | Pasang Lekapan pada Rak Bumbung

Letakkan lekapan pada palang silang dengan pad cengkaman bersentuhan dengan rak bumbung dan sama tengah pada palang. Pastikan orientasi pemasangan lekapan yang betul pada kenderaan anda. Anak panah yang ditunjukkan pada titik lekapan menghala ke arah hadapan kenderaan.

Terbalikkan lengan lekapan ke kedudukan terkunci dan ketatkan dua skru sehingga lekapan dipasang dengan kuat dan selamat ke rak bumbung.

