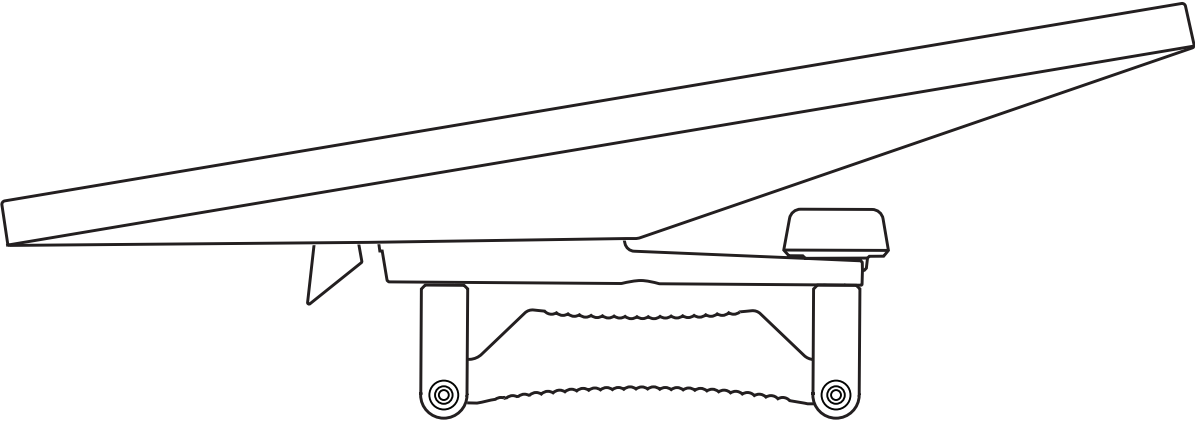
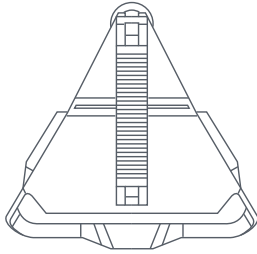


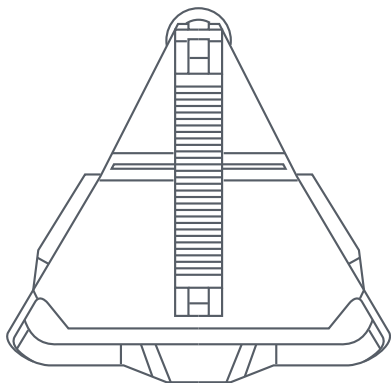
STARLINK | GABAY SA PAG-PAG-INSTALL NG MINI ROOF RACK MOUNT



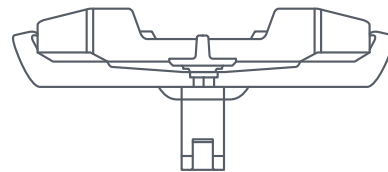
Ano ang Laman ng Kahon



Roof Rack Mount



152 mm
(5.98 in)



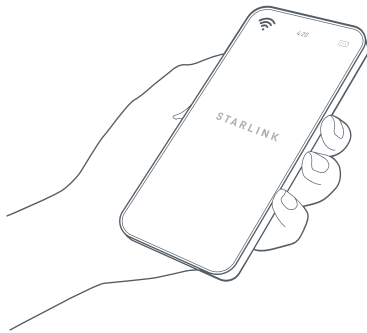
67 mm
(2.64 in)

153 mm
(6.02 in)

PAG-INSTALL GAMIT ANG SCREW

1 | I-download ang Starlink App

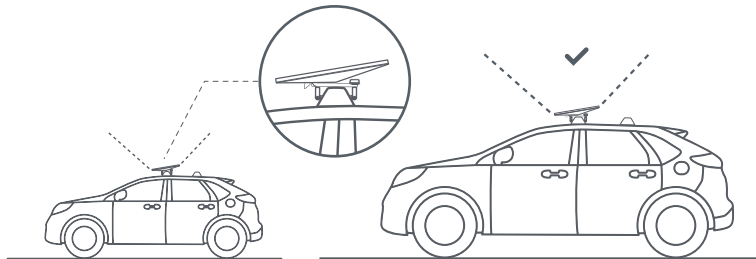
I-scan ang QR code para i-download ang Starlink App.



2 | Maghanap ng Lokasyon para sa Pag-mount

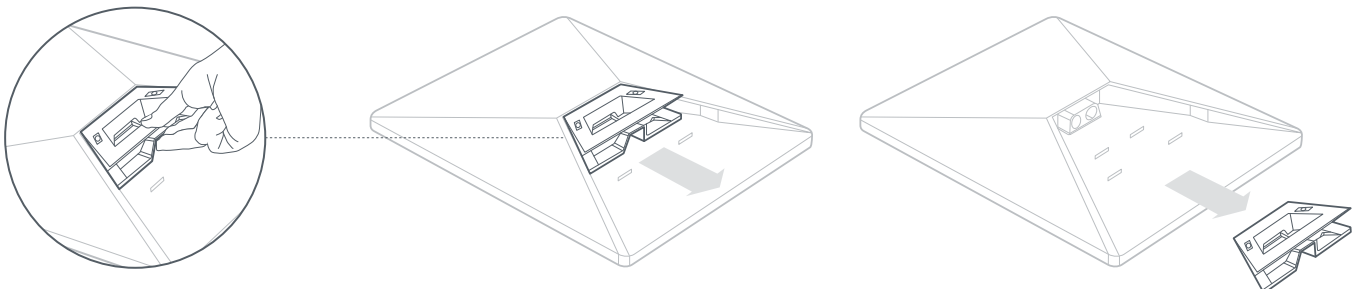
Kailangan ng Starlink mo ng hindi nahahararangang view ng kalangitan para manatiling nakakonekta sa mga satellite habang gumagalaw ang mga ito sa kalawakan. Magdudulot ng mga pagkaantala sa serbisyo ang mga bagay na nakaharang sa koneksyon ng Starlink mo at mga satellite. Gamitin ang obstruction tool sa App para matiyak na nakapili ka ng angkop na lokasyon para sa pag-mount.

Mainam ding tiyaking naka-mount ang Starlink mo sa tamang orientation batay sa puwesto ng sasakyan mo tulad ng ipinapakita sa ibaba.



3 | Alisin ang Kickstand

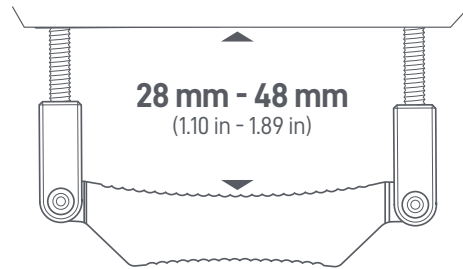
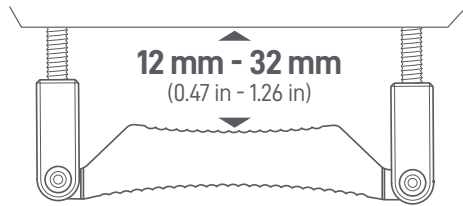
Pisilin ang release tab at hilahin ito palayo sa naka-fix na lokasyon nito.



4 | Tukuyin ang Tamang Grip Pad Orientation

Tukuyin ang tamang grip pad orientation batay sa kapal ng roof rack bar sa sasakyan mo.

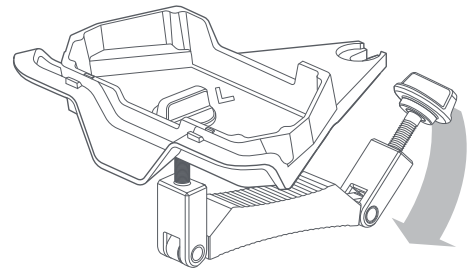
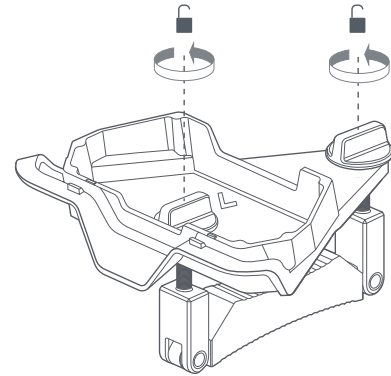
Kaya ng Mini Roof Rack Mount mag-accommodate ng mga bar na hanggang 88 mm (3.5 in) ang lapad. Dapat gamitin ang maikling bahagi sa mga bar na 12 mm (0.47 in) hanggang 32 mm (1.26 in) ang kapal. Dapat gamitin ang mahabang bahagi para sa lahat ng iba pang bar hanggang 48 mm (1.89 in) ang kapal.



Mga Roof Rack na 12 mm (0.47)–32 mm (1.26 in) ang Kapal

1 | Ihanda ang Mount at I-install sa Roof Rack

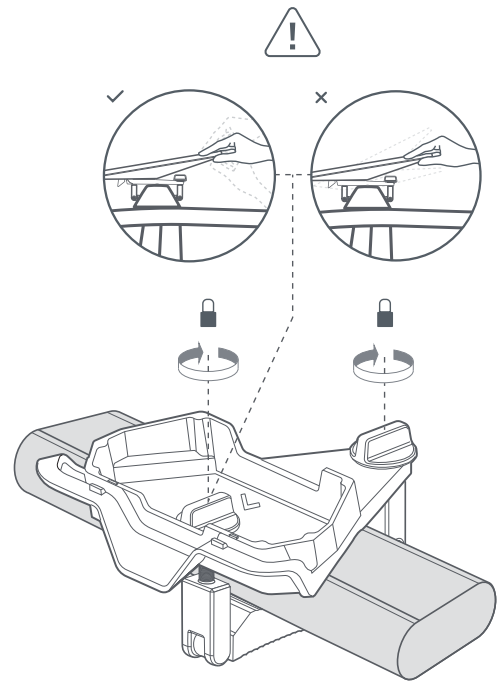
Luwagan ang 2 thumb screw hanggang sa sapat na ang lapad ng mount para ibalot sa roof rack mo. I-flip pababa ang mount arm at i-install ang mount sa roof rack ng sasakyan mo.



2 | I-install ang Mount sa Roof Rack

Ilagay ang mount sa cross bar nang nakalapat ang grip pad sa roof rack at pantay na nakasentro sa bar. Tiyakin ang tamang orientation sa pag-install ng mount sa sasakyan mo. Dapat na nakaturo sa harap ng sasakyan ang arrow na makikita sa mount.

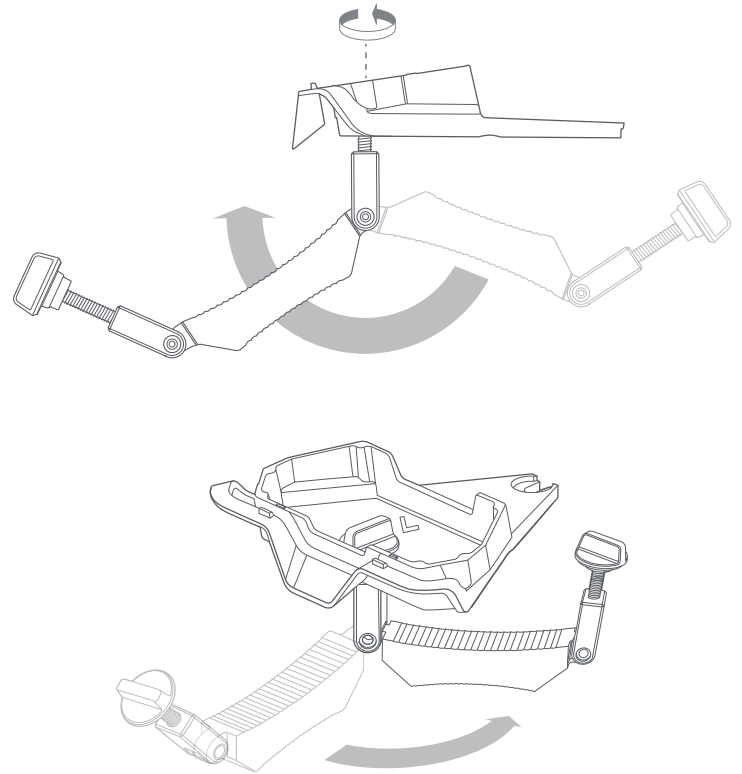
I-flip ang mount arm sa naka-latch na posisyon at higgitan ng kamay ang dalawang hand screw hanggang sa mahigpit at secure na nakakabit ang mount sa roof rack.



Roof Rack na 28 mm (1.1 in)–48 mm (1.89 in) ang Kapal

1 | Ihanda ang Mount at I-install sa Roof Rack

Luwagan ang 2 thumb screw hanggang sa sapat na ang lapad ng mount para ibalot sa roof rack mo. I-flip pababa ang mount arm at i-install ang mount sa roof rack ng sasakyan mo.



2 | I-install ang Mount sa Roof Rack

Ilagay ang mount sa cross bar nang nakalapat ang grip pad sa roof rack at pantay na nakasentro sa bar. Tiyakin ang tamang orientation sa pag-install ng mount sa sasakyan mo. Dapat na nakaturo sa harap ng sasakyan ang arrow na makikita sa mount.

I-flip ang mount arm sa naka-latch na posisyon at higgitan ng kamay ang dalawang hand screw hanggang sa mahigpit at secure na nakakabit ang mount sa roof rack.

