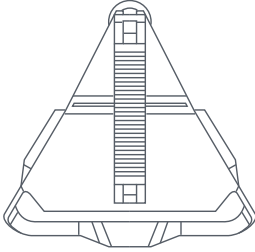
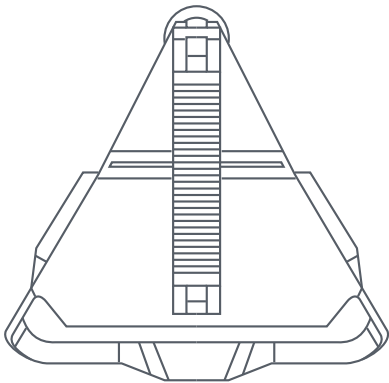


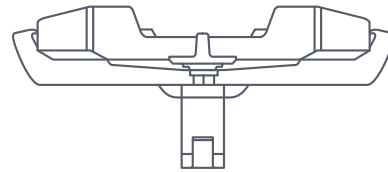
Qué se incluye



Soporte para portaequipajes



152 mm  
(5.98 pulg.)



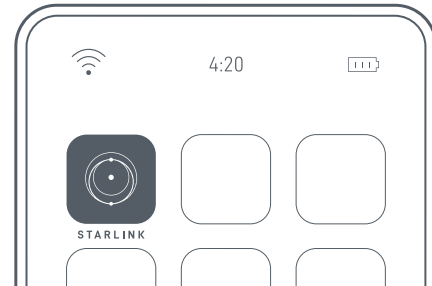
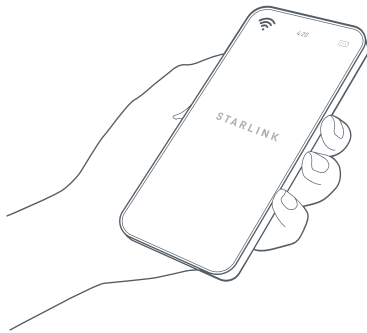
67 mm  
(2.64 pulg.)

153 mm  
(6.02 pulg.)

## INSTALACIÓN CON TORNILLOS

### 1 | Descargue la aplicación Starlink

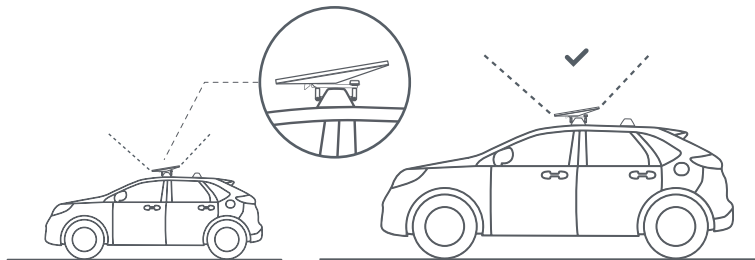
Escanee el código QR para descargar la aplicación Starlink.



### 2 | Determine la ubicación de montaje

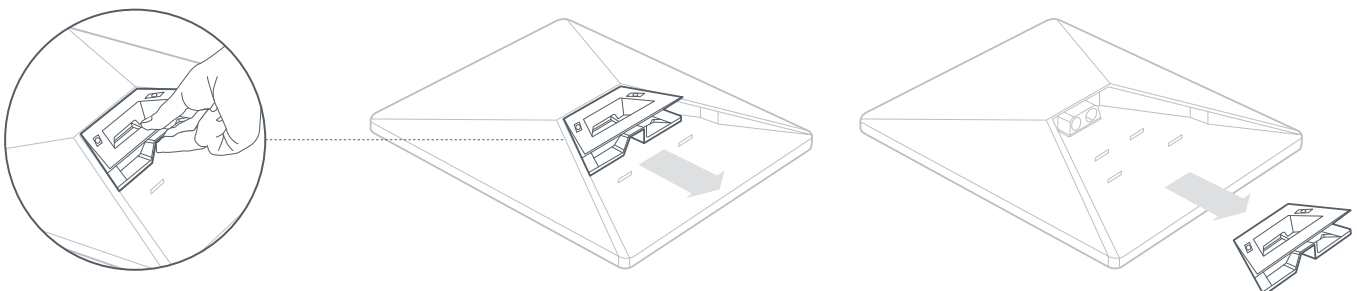
Su antena Starlink necesita una vista despejada del cielo para permanecer conectada a los satélites que orbitan por encima. Los objetos que obstruyan la conexión entre su antena Starlink y el satélite causarán interrupciones en el servicio. Utilice la herramienta de detección de obstrucciones de la aplicación para asegurarse de haber seleccionado una ubicación adecuada.

Asegúrese de que su antena Starlink esté instalada en la orientación correcta en relación con su vehículo, como se muestra a continuación.



### 3 | Retire el pie

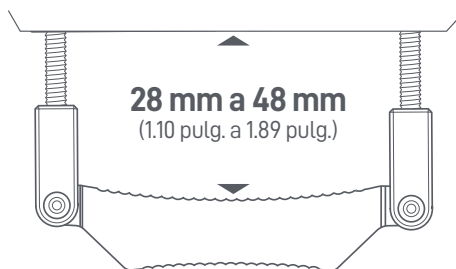
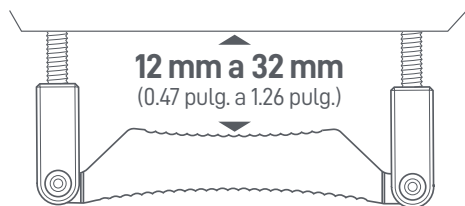
Presione la lengüeta de liberación y tire de ella para retirar el pie.



#### 4 | Determine la orientación correcta de la almohadilla de sujeción

Determine la orientación correcta de la almohadilla de sujeción en función del grosor de la barra del portaequipajes de su vehículo.

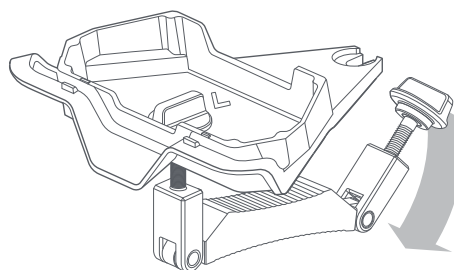
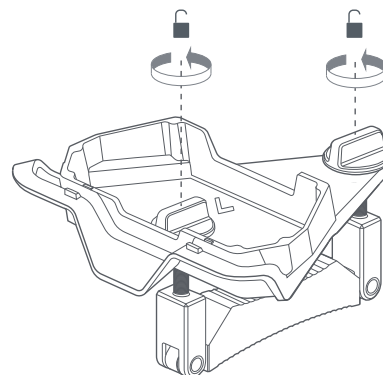
El soporte para portaequipajes para el equipo Starlink Mini puede adaptarse a barras de hasta 88 mm (3.5 pulg.) de ancho. El lado corto debe usarse con barras de 12 mm (0.47 pulg.) a 32 mm (1.26 pulg.) de espesor. El lado largo debe usarse para todas las demás barras de hasta 48 mm (1.89 pulg.) de espesor.



**Portaequipajes de 12 mm (0.47 pulg.) a 32 mm (1.26 pulg.) de espesor**

**1 | Prepare el soporte para instalarlo en el portaequipajes**

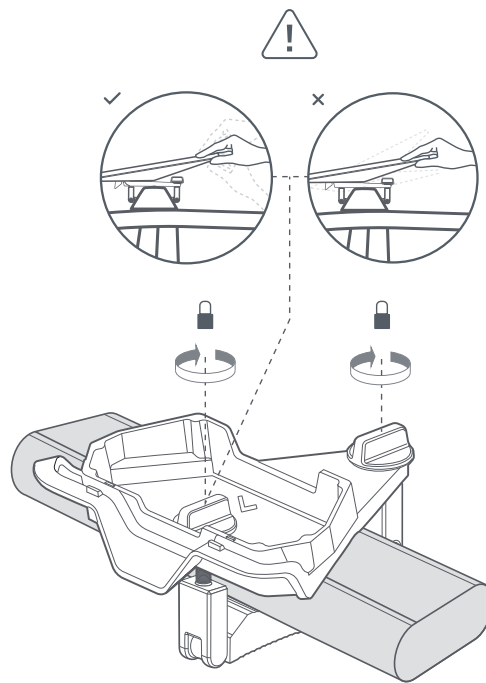
Afloje los 2 tornillos de mariposa hasta que el ancho sea suficiente para sujetar el soporte al portaequipajes. Doble el brazo del soporte hacia abajo e instale el soporte en el portaequipajes de su vehículo.



**2 | Instale el soporte en el portaequipajes**

Coloque el soporte sobre la barra transversal, asegurándose de que la almohadilla de sujeción esté en contacto con el portaequipajes y centrada en la barra. Asegúrese de que la orientación de instalación del soporte en su vehículo sea la correcta. La flecha que aparece en el soporte debe apuntar hacia la parte delantera del vehículo.

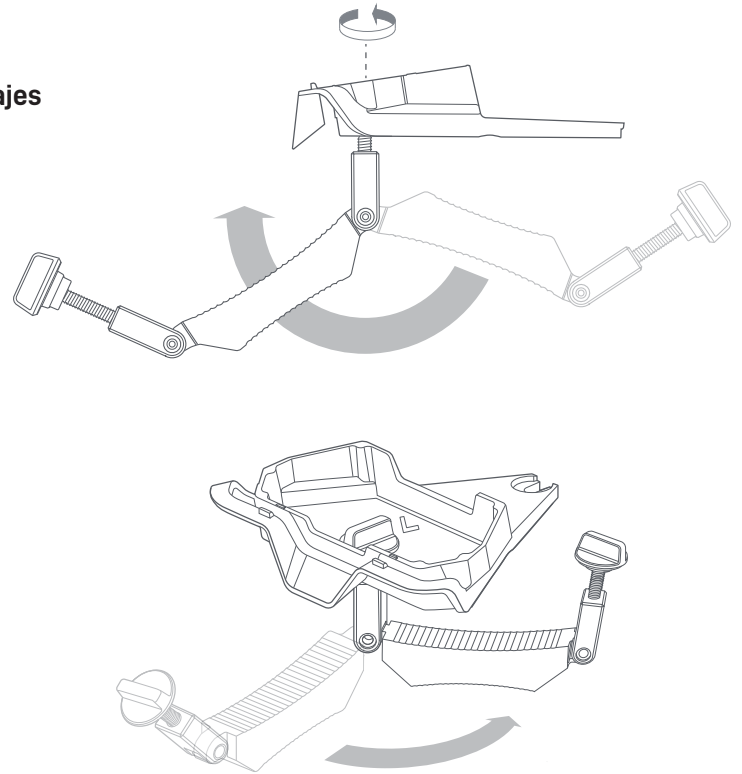
Gire el brazo del soporte hasta la posición de bloqueo y ajuste manualmente los dos tornillos hasta que el soporte esté sujeto de manera firme y segura al portaequipajes.



**Portaequipajes de 28 mm (1.1 pulg.) a 48 mm (1.89 pulg.) de espesor**

**1 | Prepare el soporte para instalarlo en el portaequipajes**

Afloje los 2 tornillos de mariposa hasta que el ancho sea suficiente para sujetar el soporte al portaequipajes. Doble el brazo del soporte hacia abajo e instale el soporte en el portaequipajes de su vehículo.



**2 | Instale el soporte en el portaequipajes**

Coloque el soporte sobre la barra transversal, asegurándose de que la almohadilla de sujeción esté en contacto con el portaequipajes y centrada en la barra. Asegúrese de que la orientación de instalación del soporte en su vehículo sea la correcta. La flecha que aparece en el soporte debe apuntar hacia la parte delantera del vehículo.

Gire el brazo del soporte hasta la posición de bloqueo y ajuste manualmente los dos tornillos hasta que el soporte esté sujeto de manera firme y segura al portaequipajes.

