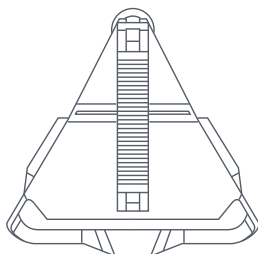
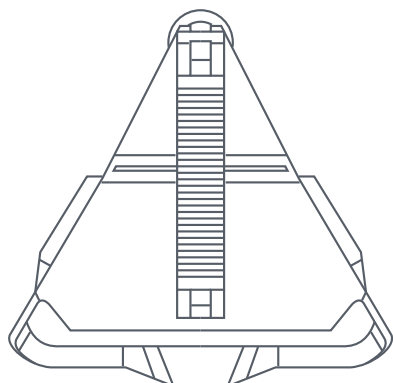


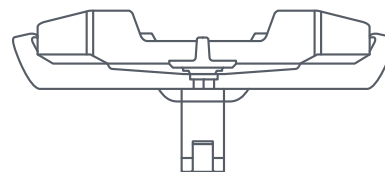
Τι περιέχει το κουτί



Βάση για σχάρα οροφής



152 mm
(5,98 in)



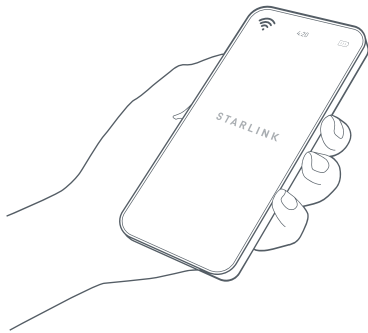
67 mm
(2,64 in)

153 mm
(6,02 in)

ΕΓΚΑΤΑΣΤΑΣΗ ΜΕ ΒΙΔΕΣ

1 | Κατεβάστε την εφαρμογή Starlink

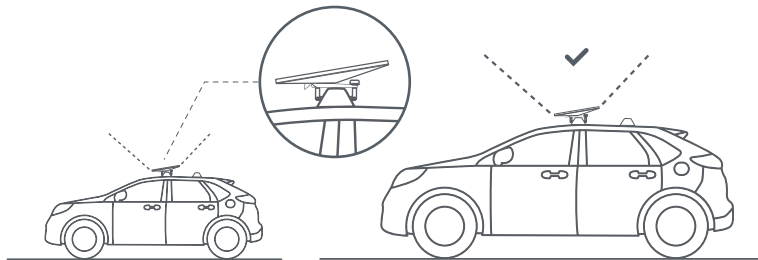
Σαρώστε τον κωδικό QR για να κατεβάσετε την εφαρμογή Starlink.



2 | Βρείτε την τοποθεσία εγκατάστασης

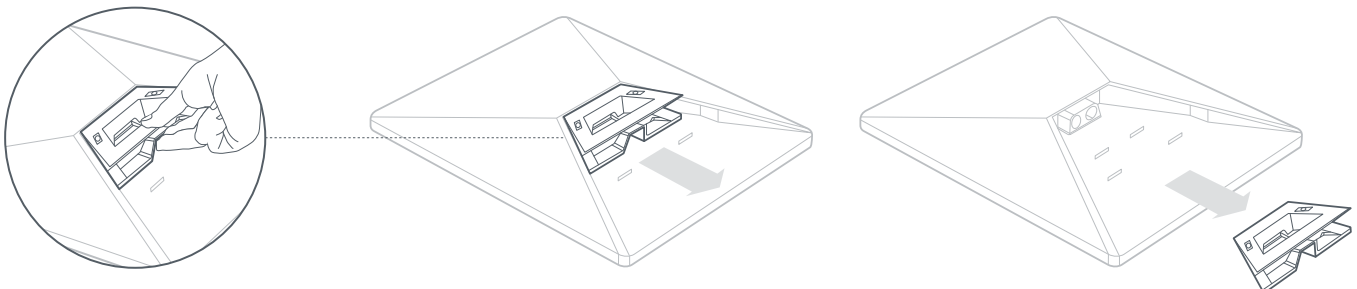
Για να παραμείνει συνδεδεμένο με τους δορυφόρους που κινούνται στον εναέριο χώρο, το Starlink χρειάζεται ανεμπόδιστη θέα του ουρανού. Αντικείμενα που παρεμποδίζουν τη σύνδεση μεταξύ του Starlink και του δορυφόρου θα προκαλέσουν διακοπές στην υπηρεσία. Χρησιμοποιήστε το εργαλείο ανίχνευσης εμποδίων στην εφαρμογή για να βεβαιωθείτε ότι έχετε επιλέξει την κατάλληλη τοποθεσία εγκατάστασης.

Θα πρέπει επίσης να βεβαιωθείτε ότι το Starlink είναι στερεωμένο με τον σωστό προσανατολισμό σε σχέση με το όχημά σας, όπως φαίνεται παρακάτω.



3 | Αφαιρέστε τη βάση στήριξης

Πιέστε τη γλωττίδα απελευθέρωσης και τραβήξτε την από τη σταθερή θέση της.



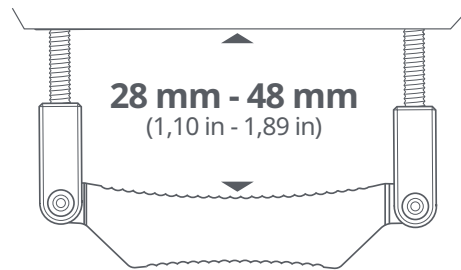
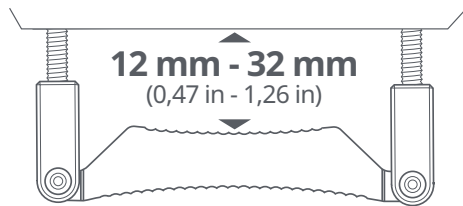
4 | Προσδιορίστε τον σωστό προσανατολισμό του λάστιχου στερέωσης

Προσδιορίστε τον σωστό προσανατολισμό του λάστιχου στερέωσης με βάση το πάχος της σχάρας οροφής στο όχημά σας.

Η βάση Starlink Mini για σχάρα οροφής μπορεί να χρησιμοποιηθεί με σχάρες πλάτους έως 88 mm (3,5 in).

Η μικρότερη πλευρά πρέπει να χρησιμοποιείται με σχάρες πάχους 12 mm (0,47 in) έως 32 mm (1,26 in).

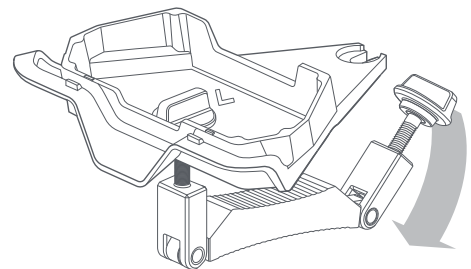
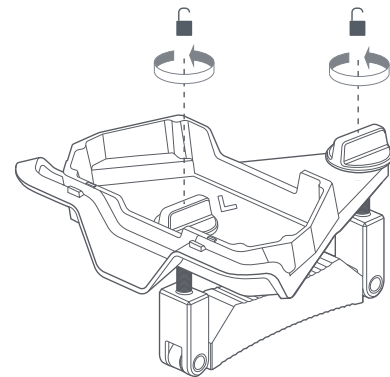
Η μεγαλύτερη πλευρά πρέπει να χρησιμοποιείται με όλες τις υπόλοιπες σχάρες πάχους έως 48 mm (1,89 in).



Σχάρες οροφής πάχους 12 mm (0,47) - 32 mm (1,26 in)

1 | Προετοιμάστε τη βάση και εγκαταστήστε τη στη σχάρα οροφής

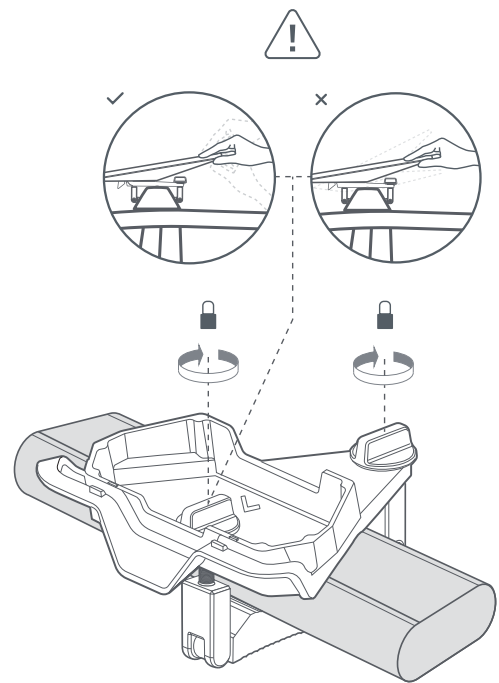
Χαλαρώστε τις 2 χειρόβιδες μέχρι η βάση να είναι αρκετά πλατιά, ώστε να στερεωθεί πάνω στη σχάρα οροφής. Αναποδογυρίστε τον βραχίονα της βάσης και τοποθετήστε τη βάση στη σχάρα οροφής του οχήματός σας.



2 | Τοποθετήστε τη βάση στη σχάρα οροφής

Τοποθετήστε τη βάση στην εγκάρσια ράβδο με το λάστιχο στερέωσης να έρχεται σε επαφή με τη σχάρα οροφής και να είναι εξίσου κεντραρισμένο στη ράβδο. Βεβαιωθείτε ότι η βάση στήριξης έχει τοποθετηθεί με τον κατάλληλο προσανατολισμό στο όχημά σας. Το βέλος που υπάρχει στη βάση πρέπει να δείχνει προς το μπροστινό μέρος του οχήματος.

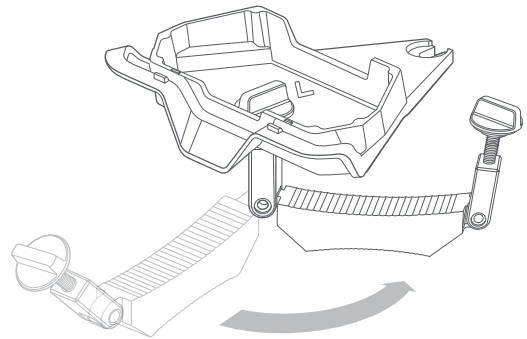
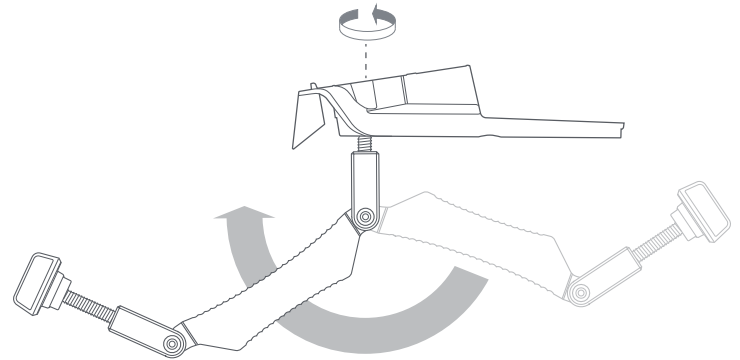
Αναποδογυρίστε τον βραχίονα της βάσης στη θέση ασφάλισης και σφίξτε με το χέρι τις δύο χειρόβιδες μέχρι η βάση να στερεωθεί σταθερά και με ασφάλεια στη σχάρα οροφής.



Σχάρες οροφής πάχους 28 mm (1,1 in) - 48 mm (1,89 in)

1 | Προετοιμάστε τη βάση και εγκαταστήστε τη στη σχάρα οροφής

Χαλαρώστε τις 2 χειρόβιδες μέχρι η βάση να είναι αρκετά πλατιά, ώστε να στερεωθεί πάνω στη σχάρα οροφής. Αναποδογυρίστε τον βραχίονα της βάσης και τοποθετήστε τη βάση στη σχάρα οροφής του οχήματός σας.



2 | Τοποθετήστε τη βάση στη σχάρα οροφής

Τοποθετήστε τη βάση στην εγκάρσια ράβδο με το λάστιχο στερέωσης να έρχεται σε επαφή με τη σχάρα οροφής και να είναι εξίσου κεντραρισμένο στη ράβδο. Βεβαιωθείτε ότι η βάση στήριξης έχει τοποθετηθεί με τον κατάλληλο προσανατολισμό στο όχημά σας. Το βέλος που υπάρχει στη βάση πρέπει να δείχνει προς το μπροστινό μέρος του οχήματος.

Αναποδογυρίστε τον βραχίονα της βάσης στη θέση ασφάλισης και σφίξτε με το χέρι τις δύο χειρόβιδες μέχρι η βάση να στερεωθεί σταθερά και με ασφάλεια στη σχάρα οροφής.

