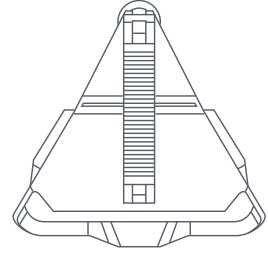
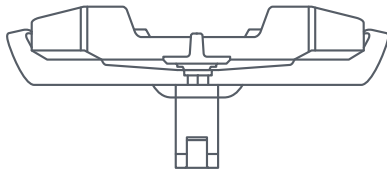
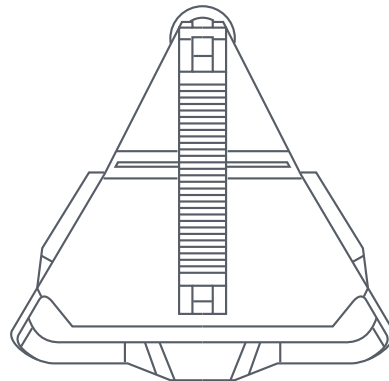


محتويات الصندوق



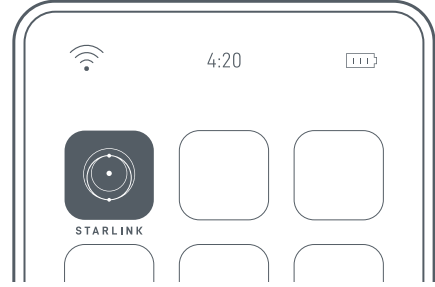
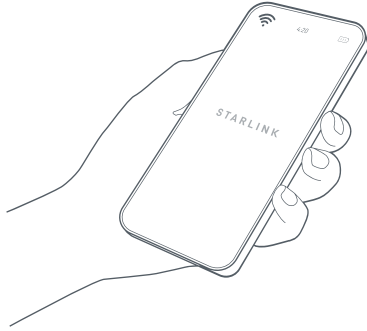
حامل التركيب برف الأمتعة

67 مم
(in 2.64)152 مم
(بوصة 5.98)153 مم
(بوصة 6.02)

تركيب البراغي

1 | تنزيل تطبيق Starlink

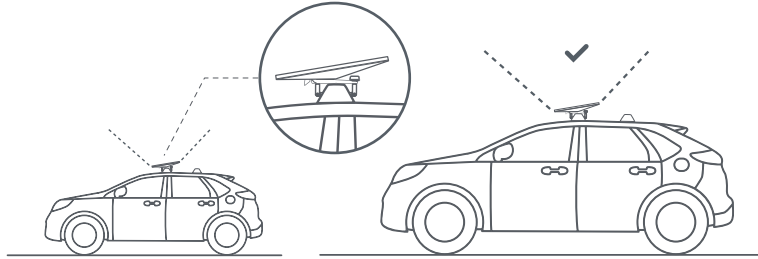
امسح رمز الاستجابة السريعة (QR) لتنزيل تطبيق Starlink.



2 | تحديد موقع التركيب

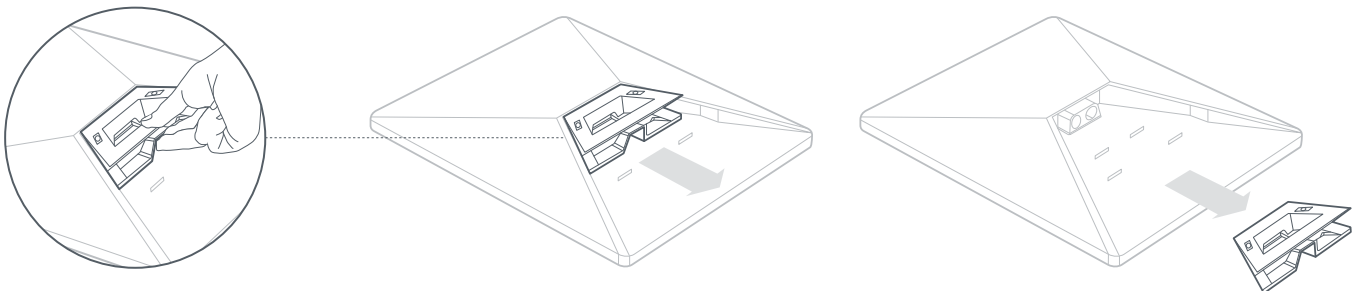
يحتاج جهاز Starlink إلى مجال رؤية خالي من العوائق باتجاه السماء ليظل على اتصال بالأقمار الصناعية في أثناء تحركها في الفضاء. ستتسبب الأجسام التي تعيق الاتصال بين Starlink والقمر الصناعي في حدوث انقطاعات بالخدمة. استخدم أداة التحقق من عدم وجود عوائق المتوفرة في التطبيق للتأكد من أنك اخترت موقع تركيب مناسب.

ستحتاج أيضًا إلى التأكد من تركيب Starlink في الاتجاه الصحيح بالنسبة إلى سيارتك كما هو موضح أدناه.



3 | إزالة المسند المتحرك

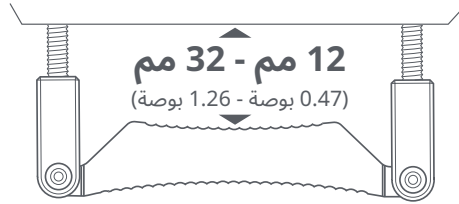
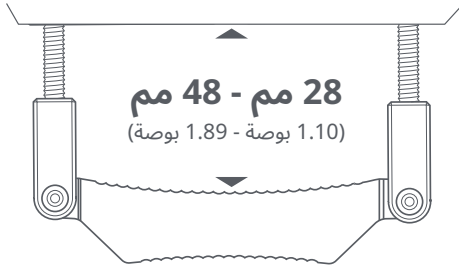
اضغط على لسان الإخراج واسحبه بعيدًا عن مكانه.



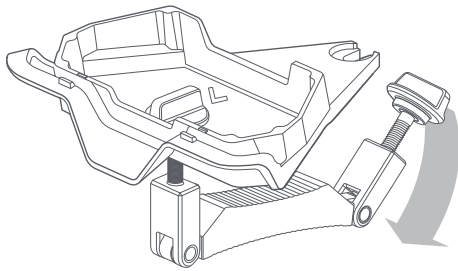
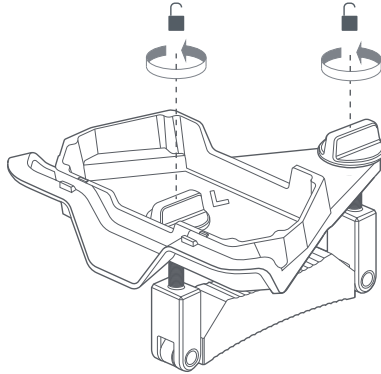
4 | تحديد الموضع الصحيح لمقبض التركيب

حدّد الموضع الصحيح لمقبض التركيب حسب سُمك رف الأمتعة بسيارتك.

يمكن أن يلائم حامل التركيب برف الأمتعة المُخصّص لمجموعة Mini قضباناً بعرض يصل إلى 88 مم (3.5 بوصة). يجب استخدام الجانب القصير مع قضبان يتراوح سُمكها بين 12 مم (0.47 بوصة) إلى 32 مم (1.26 بوصة). ويجب استخدام الجانب الطويل مع جميع القضبان الأخرى التي يصل سُمكها إلى 48 مم (1.89 بوصة).

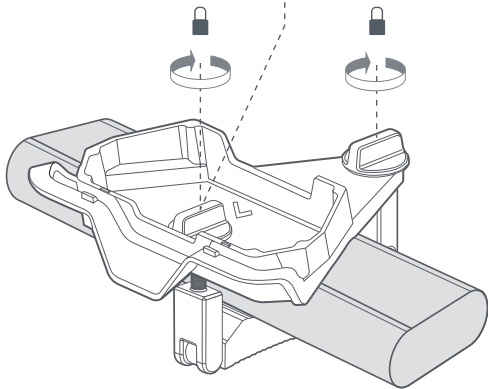
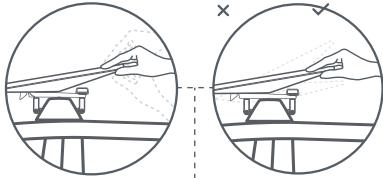


حوامل لأرفف الأمتعة بسُمك 12 مم (بوصة 0.47) إلى 32 مم (بوصة 1.26)



1 | تجهيز الحامل وتركيبه على رف الأمتعة

فُك برغيّ الإبهام حتى يتسع الحامل إلى العرض الكافي بحيث يحيط برف الأمتعة. اقلب ذراع الحامل لأسفل وقم بتركيب الحامل في رف الأمتعة بسيارتك.

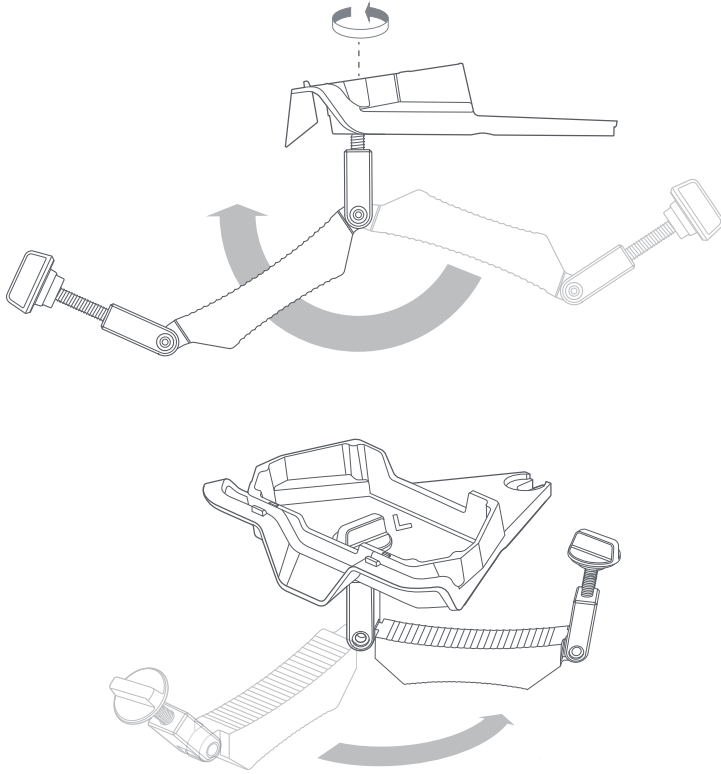


2 | تركيب الحامل على رف الأمتعة

ضع الحامل على قضيب رف الأمتعة بالعرض بحيث يلامس مقبض التركيب رف الأمتعة ويكون القضيب في منتصفه تمامًا. تأكد من أن الحامل تم تركيبه في الموضع الصحيح بالسيارة. يشير السهم المُوضح على الحامل نحو الجزء الأمامي من السيارة.

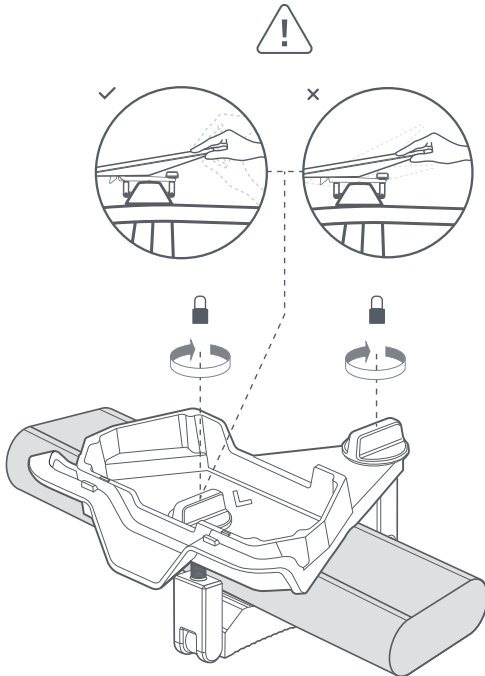
اقلب ذراع الحامل إلى وضع الإغلاق بالمزلاج واربط البرغيين يدويًا حتى يتم تثبيت الحامل بإحكام في رف الأمتعة.

حوامل لأرفف أمتعة بسُمك 28 مم (بوصة 1.1) إلى 48 مم (بوصة 1.89)



1 | تجهيز الحامل وتركيبه على رف الأمتعة

فك برغيّ الإبهام حتى يتسع الحامل إلى العرض الكافي بحيث يحيط برف الأمتعة. اقلب ذراع الحامل لأسفل وقم بتركيب الحامل في رف الأمتعة بسيارتك.



2 | تركيب الحامل على رف الأمتعة

ضع الحامل على قضيب رف الأمتعة بالعرض بحيث يلامس مقبض التركيب رف الأمتعة ويكون القضيب في منتصفه تمامًا. تأكد من أن الحامل تم تركيبه في الموضع الصحيح بالسيارة. يشير السهم المُوضح على الحامل نحو الجزء الأمامي من السيارة.

اقلب ذراع الحامل إلى وضع الإغلاق بالمزلاج واربط البرغيين يدويًا حتى يتم تثبيت الحامل بإحكام في رف الأمتعة.