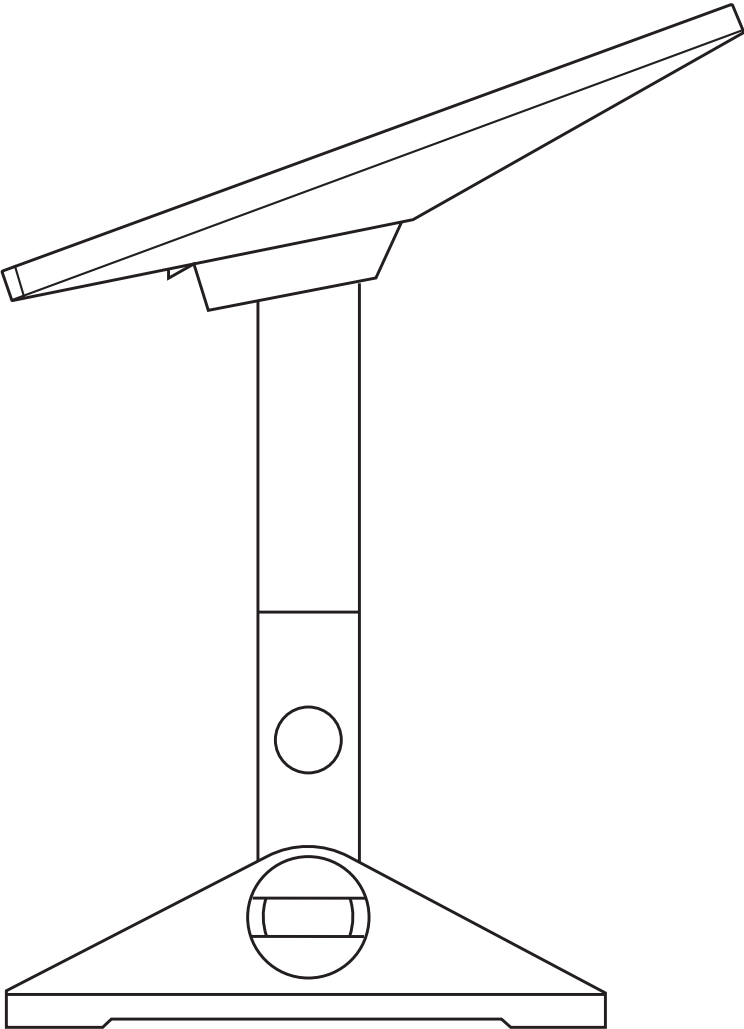
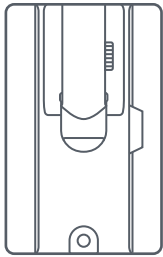


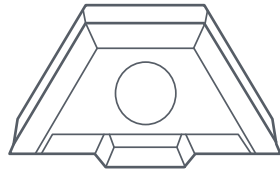
STARLINK | ПОСІБНИК ЗІ ВСТАНОВЛЕННЯ ПОВОРТНОГО КРІПЛЕННЯ MINI



Що в коробці



Поворотне кріплення



Адаптер щогли



Щогла



Смуги герметичної стрічки



Квадратна ущільнювальна стрічка

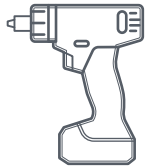


Стяжні гвинти  
2x  
3/8 дюйма x 3,5 дюйма



Затискачі для прокладання кабелю  
20x

Рекомендовані інструменти



Дриль/Ударний дриль



Свердло  
6 мм (1/4 дюйма)



Шестигранний ключ  
9/16 дюйма

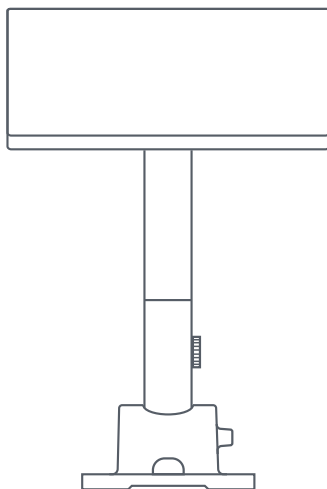


Маркер



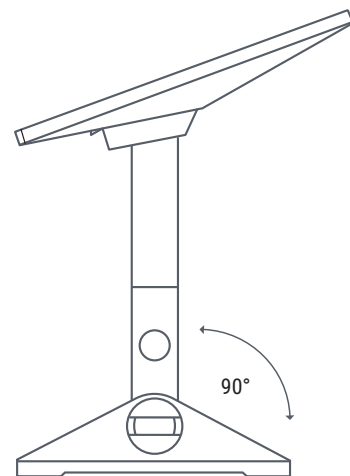
Рівень

425 мм  
(16,7 дюйма)



140 мм  
(5,5 дюйма)

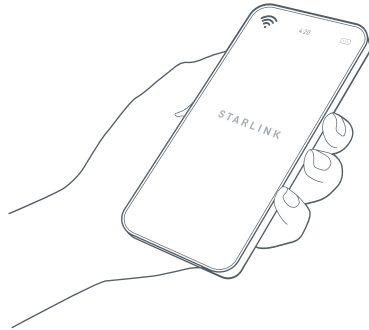
311 мм  
(12,2 дюйма)



223 мм  
(8,78 дюйма)

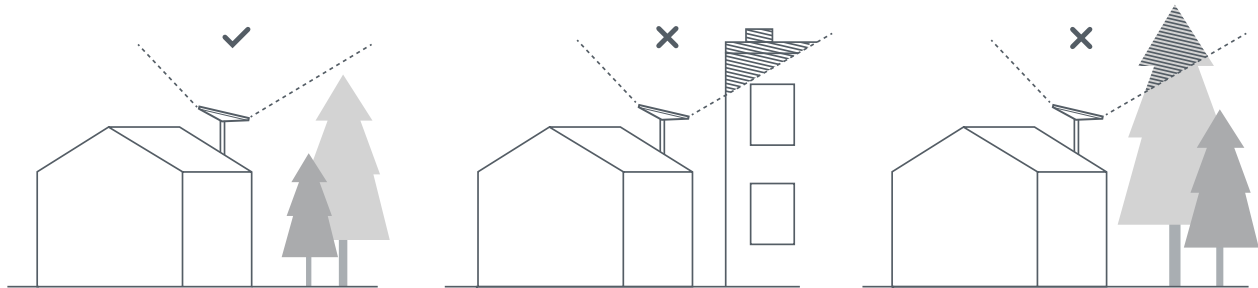
## 1 | Завантажте застосунок Starlink

Відскануйте QR-код, щоб завантажити застосунок Starlink.



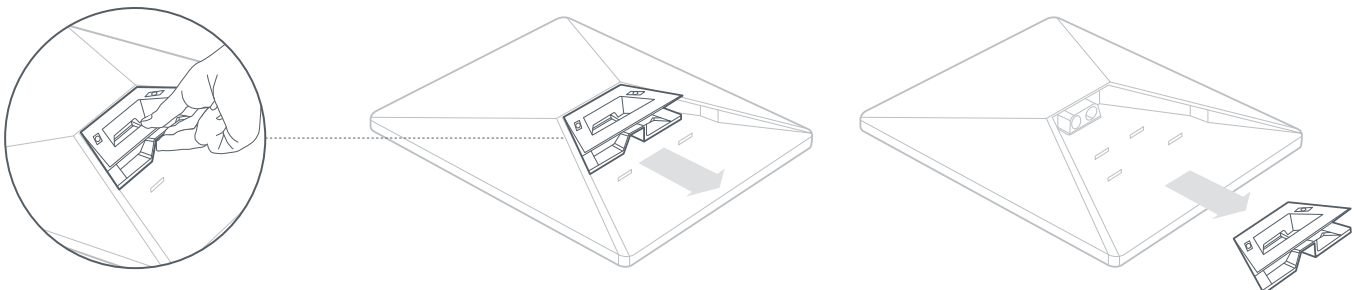
## 2 | Оберіть місце розташування кріплення

Вашому терміналу Starlink потрібний вільний огляд неба, щоб підтримувати зв'язок із супутниками під час їхнього переміщення. Об'єкти, які перешкоджають з'єднанню Starlink із супутником, наприклад гілки дерев, стовпи або дахи, спричиняють збої в роботі терміналу. Використовуйте інструмент перевірки наявності перешкод у застосунку, щоб вибрати відповідне місце для встановлення.



## 3 | Зніміть підставку

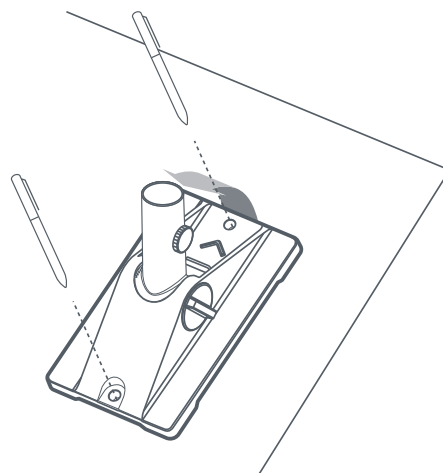
Стисніть фіксатор і відтягніть його з фіксованого положення.



#### 4 | Позначте місця для кабельних отворів

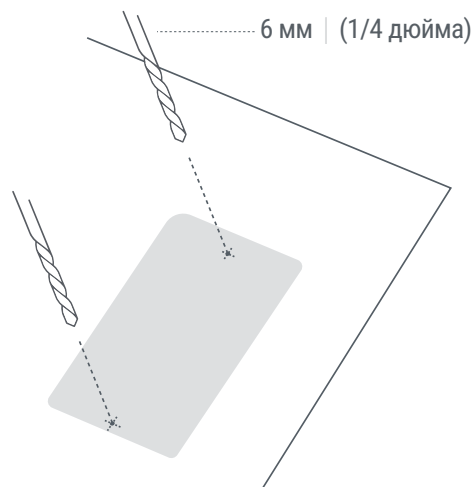
Позначте маркером розташування двох отворів на поворотному кріпленні.

Розташуйте отвори безпосередньо над конструкційною балкою, щоб якнайкраще закріпити Starlink.



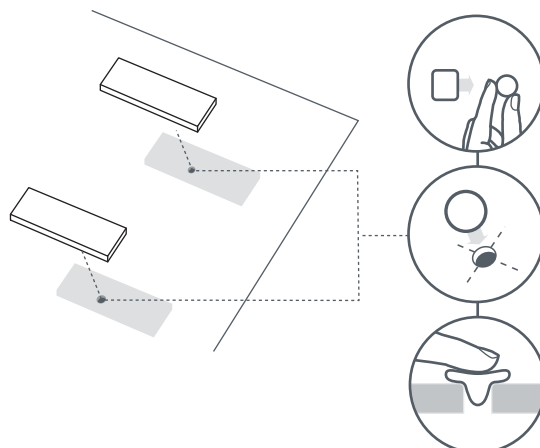
#### 5 | Просвердліть кабельні отвори в позначених місцях

Просвердліть отвори свердлом 6 мм (1/4 дюйма).



#### 6 | Накладіть герметик і зафіксуйте настінне кріплення

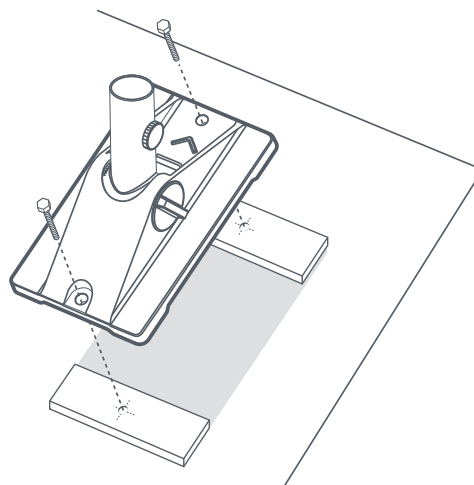
Скрутіть квадрати і вставте їх в отвори, а потім накладіть герметичну стрічку на отвори.



### 7 | Вкрутіть кріпильну опору

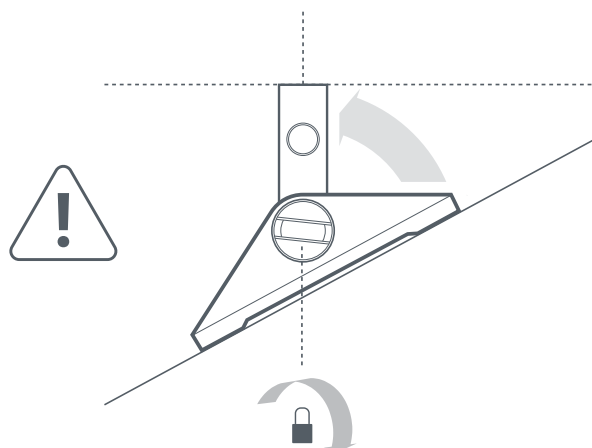
Вкрутіть кріплення за допомогою гвинтів, що входять до комплекту.

Стрілка на кріпленні має вказувати на нахил даху.



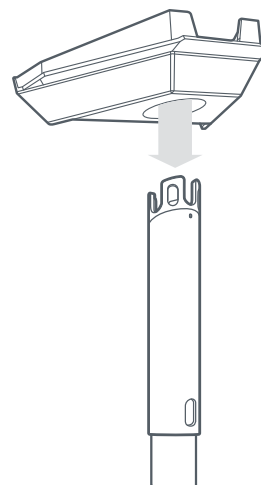
### 8 | Вирівняйте щоглу за вертикаллю

Затягніть нижній механізм фіксації, встановивши щоглу вертикально.



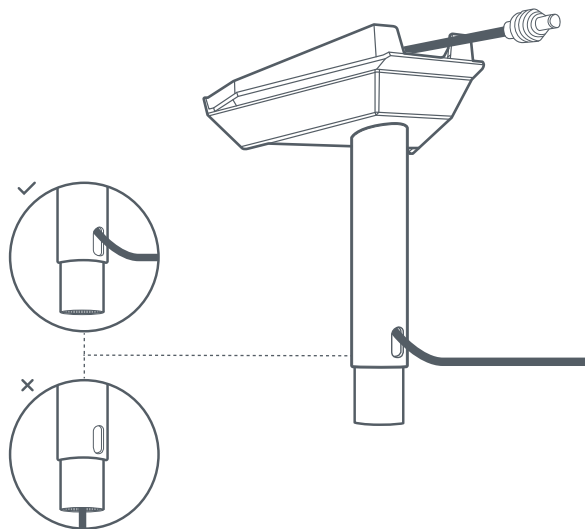
### 9 | Встановіть базу щогли

Вставте щоглу в опору до фіксації з клацанням.



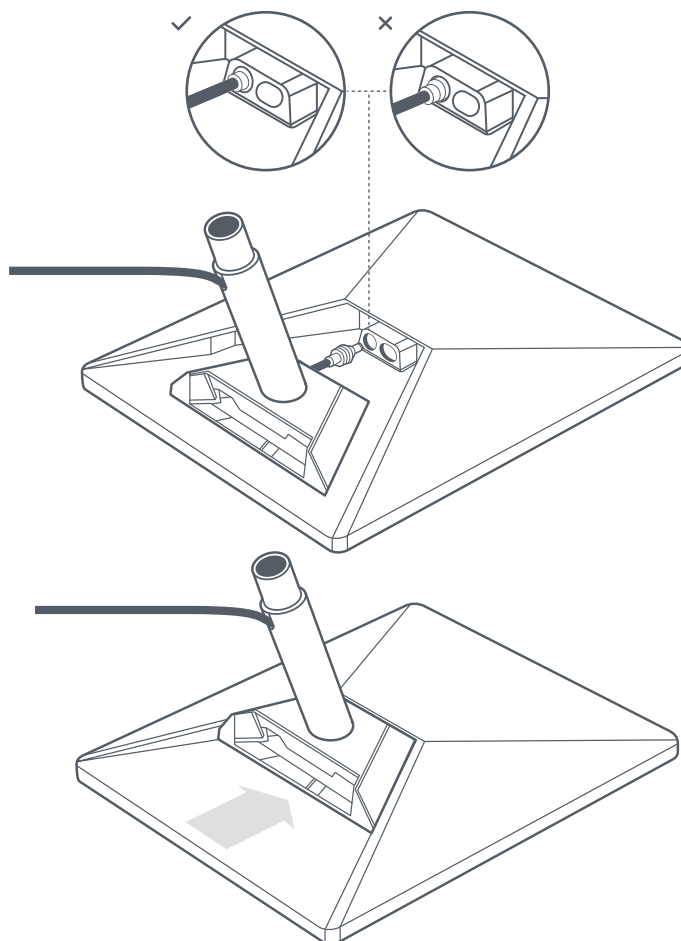
### 10 | Прокладіть кабель через щоглу

Вставте кабель живлення постійного струму через отвір в боковій частині щогли і витягніть його вгору через отвір в переходнику.



### 11 | Під'єднайте кабель і встановіть щоглу

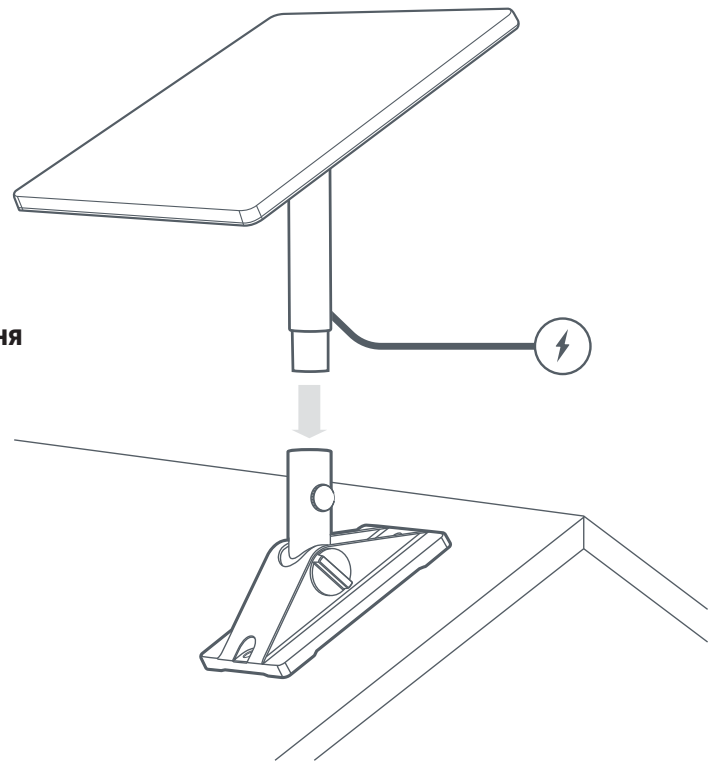
Під'єднайте кабель до терміналу Starlink.  
Вставте штекер так, щоб його лицьова сторона була на одному рівні з поверхнею терміналу.  
Потім посуньте щоглу до фіксації з клацанням.



### 12 | Вставте термінал Starlink у поворотне кріплення

Вставте щоглу в поворотну опору. Поверніть Starlink так, щоб він був націлений на охоплення неба без перешкод.

Під'єднайте кабель живлення постійного струму до джерела живлення й увімкніть живлення.



### 13 | Націльте і зафіксуйте Starlink

Якщо потрібно буде відкоригувати положення антени Starlink, у застосунку з'явиться відповідне сповіщення.

Натисніть це сповіщення, щоб скористатися інструментом націлення. Виконавши націлення, затягніть регулювальний гвинт на щоглі, щоб запобігти обертанню.

