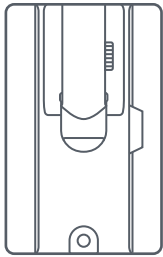
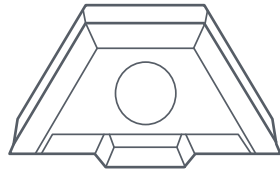


O que está incluído na caixa?



Suporte articulado



Adaptador de mastro



Mastro



Fitas adesivas isolantes



Fitas quadradas isolantes

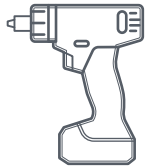


Parafusos helicoidais
2x
3/8 pol x 3,5 pol



Clipes de encaminhamento de cabos
20x

Ferramentas recomendadas



Berbequim/
aparafusadora



Broca de
6 mm (1/4 pol.)



Chave sextavada
9/16 pol.

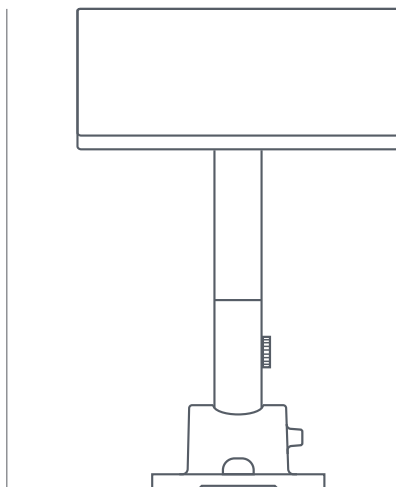


Marcador



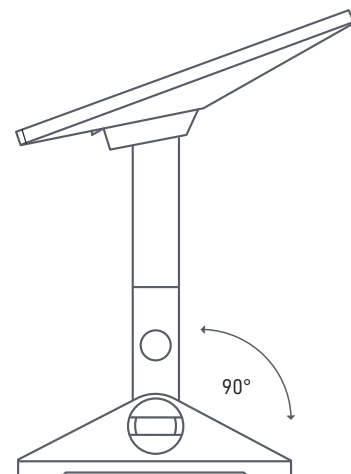
Nível

425 mm
(16,7 pol.)



140 mm
(5,5 pol.)

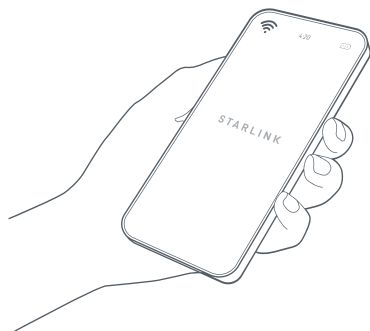
311 mm
(12,2 pol.)



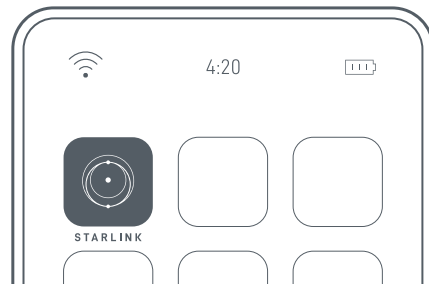
223 mm
(8,78 pol.)

1 | Transferir a aplicação Starlink

Digitalize o código QR para transferir a aplicação Starlink.

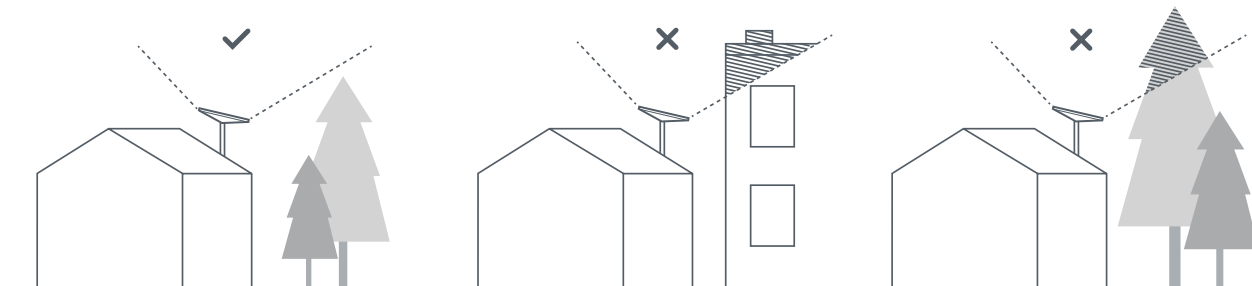


setup.starlink.com



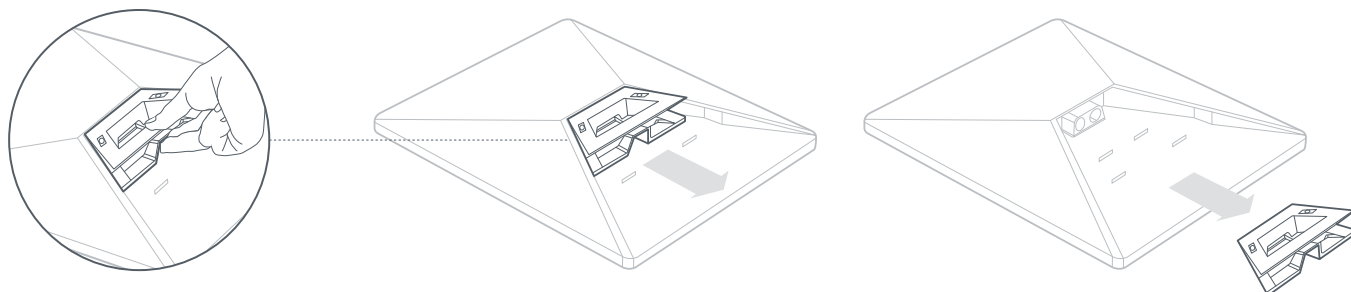
2 | Procurar o local de montagem

A Starlink precisa de uma vista desobstruída do céu para poder permanecer ligada aos satélites à medida que estes se deslocam em órbita. Objetos que obstruam a ligação entre o equipamento Starlink e o satélite, como um ramo de uma árvore, um poste ou um telhado, causarão interrupções do serviço. Utilize a ferramenta para verificação de obstruções na aplicação para garantir que selecionou um local de montagem adequado.



3 | Remover o suporte

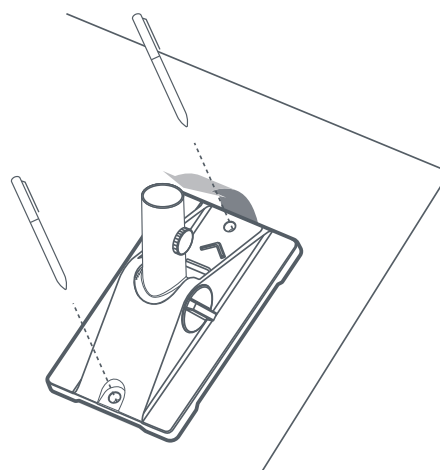
Aperte a lingueta e puxe-a da sua posição fixa.



4 | Marcar os furos-guia

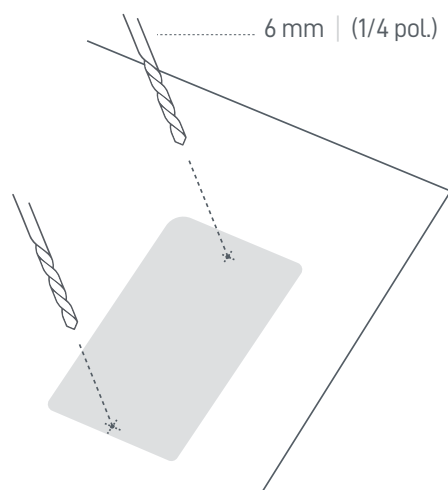
Marque a posição dos dois orifícios no seu suporte articulado utilizando um marcador.

Posicione os orifícios diretamente sobre uma viga estrutural para proteger melhor a sua Starlink.



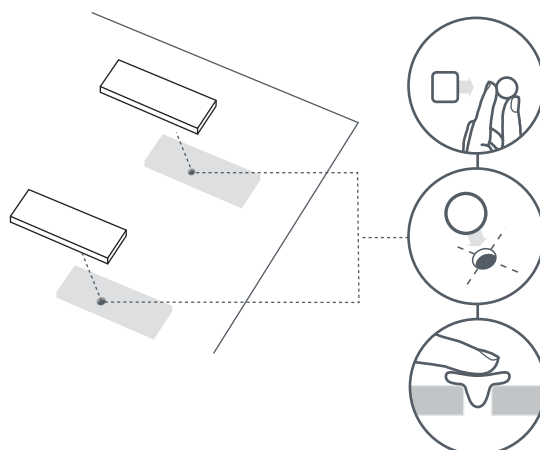
5 | Perfurar os furos-guia

Faça os furos com uma broca de 6 mm (1/4 pol.).



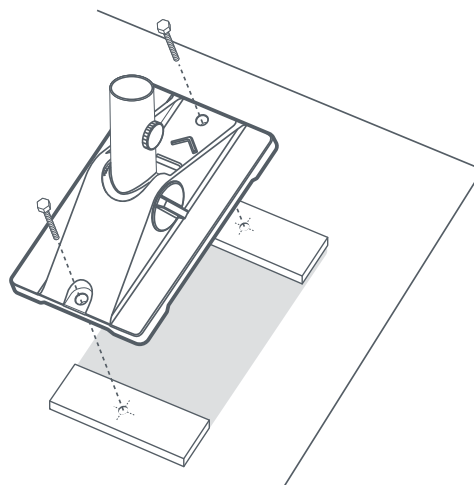
6 | Aplicar isolante e aparafusar o suporte de parede

Alinhe os quadrados e empurre-os para os orifícios e, em seguida, aplique a fita isolante sobre os orifícios.



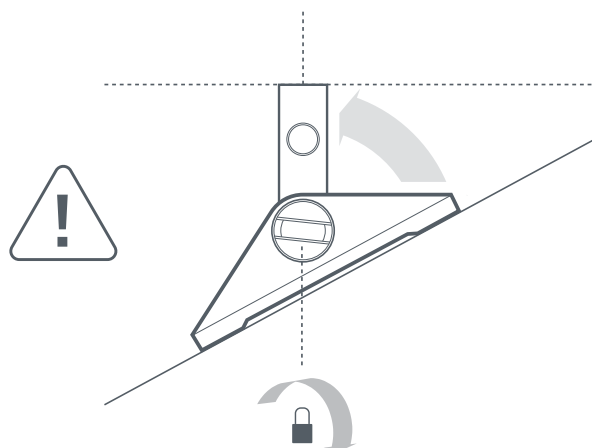
7 | Aparafusar a base do suporte

Aparafuse o suporte utilizando os parafusos fornecidos.
A seta no suporte deve apontar para a inclinação do seu telhado.



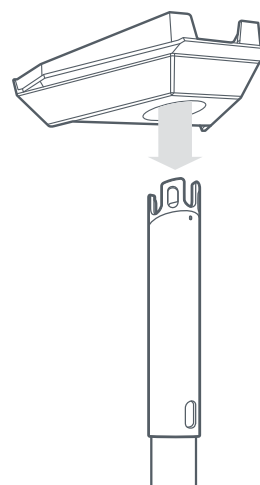
8 | Alinhar o mastro na vertical

Aperte o mecanismo de bloqueio inferior quando o mastro estiver na vertical.



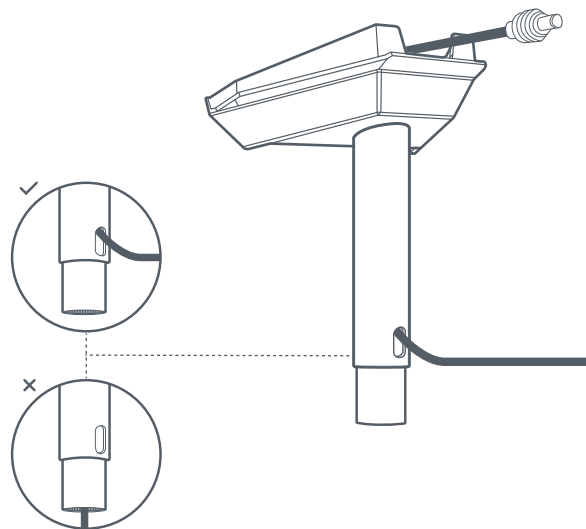
9 | Introduzir a base do mastro

Introduza o tubo do mastro na base até que encaixe no lugar com um clique.



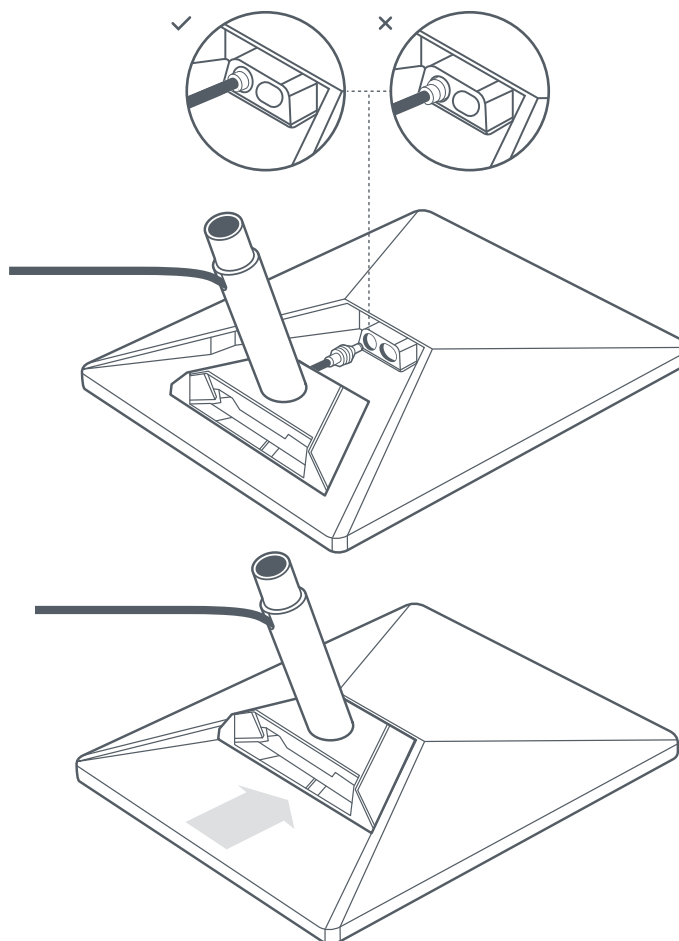
10 | Encaminhar o cabo através do mastro

Introduza o cabo de alimentação CC através do orifício lateral do mastro e para cima através da ranhura no adaptador.



11 | Ligar o cabo e instalar o mastro.

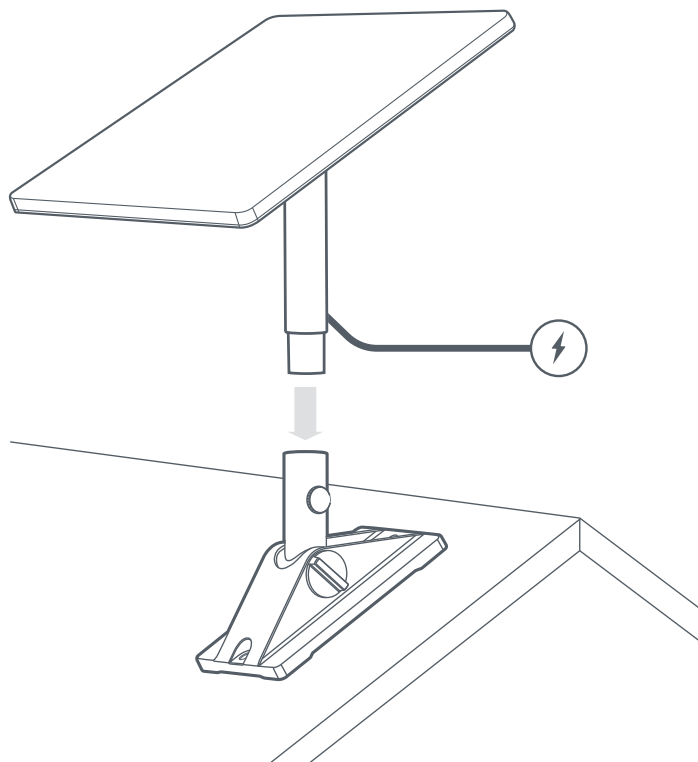
Ligue o cabo à sua Starlink. Certifique-se de que a ficha está totalmente introduzida, de forma a que a face da ficha fique encostada à superfície. Depois, introduza o mastro até que encaixe no lugar com um clique.



12 | Introduzir a Starlink no suporte articulado

Deslize o mastro para a base articulada. Rode a sua Starlink para ter uma vista desobstruída do céu.

Ligue o cabo de alimentação CC à fonte de alimentação e ligue à alimentação.



13 | Alinhar e bloquear a sua Starlink

Será apresentado um alerta na aplicação se precisar de rodar a Starlink para ficar devidamente alinhada.

Clique no alerta para utilizar a ferramenta de alinhamento. Depois de alinhada, aperte o parafuso de aperto manual no mastro para evitar a rotação.

