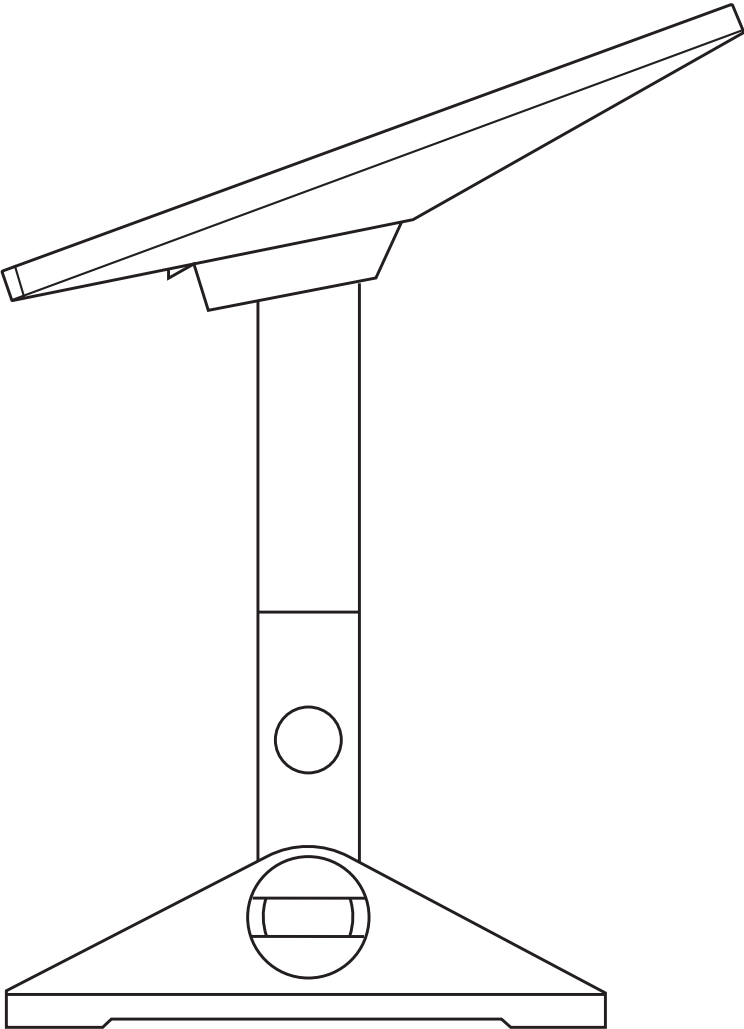
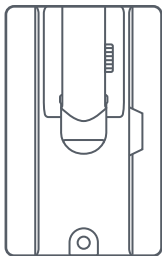


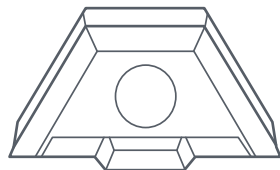
STARLINK | INSTRUKCJA MONTAŻU UCHWYTU OBROTOWEGO MINI



**Zawartość opakowania**



uchwyt obrotowy



adapter do masztu



maszt



paski taśmy  
uszczelniającej



kwadraty taśmy  
uszczelniającej

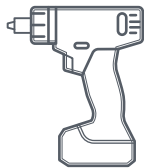


wkręty z łbem sześciokątnym  
2 szt.  
3/8 cala x 3,5 cala  
(9,5 mm x 89 mm)



zaciski kablowe  
20 szt.

**Zalecane narzędzia**



wiertarka / wkrętarka



wiertło  
1/4 cala (6 mm)



nasadka sześciokątna  
9/16 cala (14 mm)

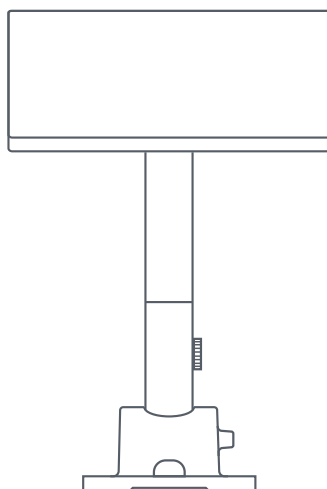


marker



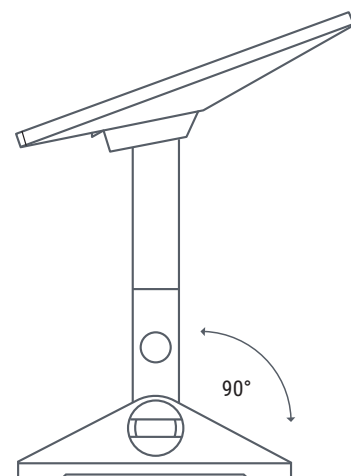
poziomica

425 mm  
(16,7 cala)



140 mm  
(5,5 cala)

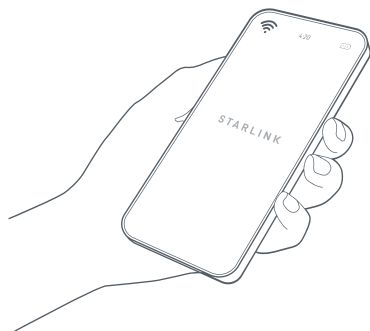
311 mm  
(12,2 cala)



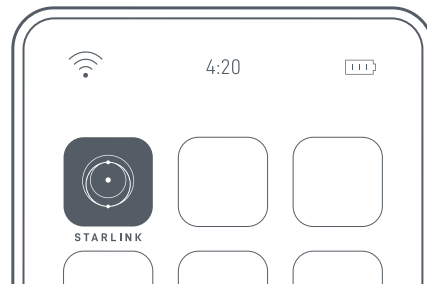
223 mm  
(8,78 cala)

## 1 | Pobierz aplikację Starlink

Zeskanuj kod QR, aby pobrać aplikację Starlink.

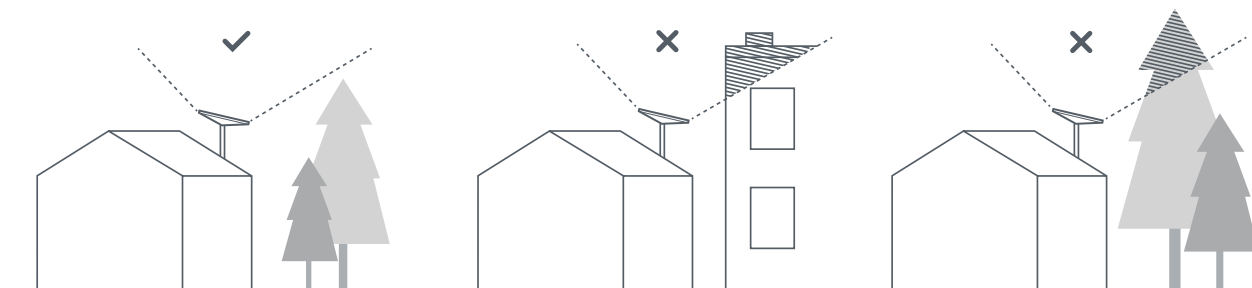


setup.starlink.com



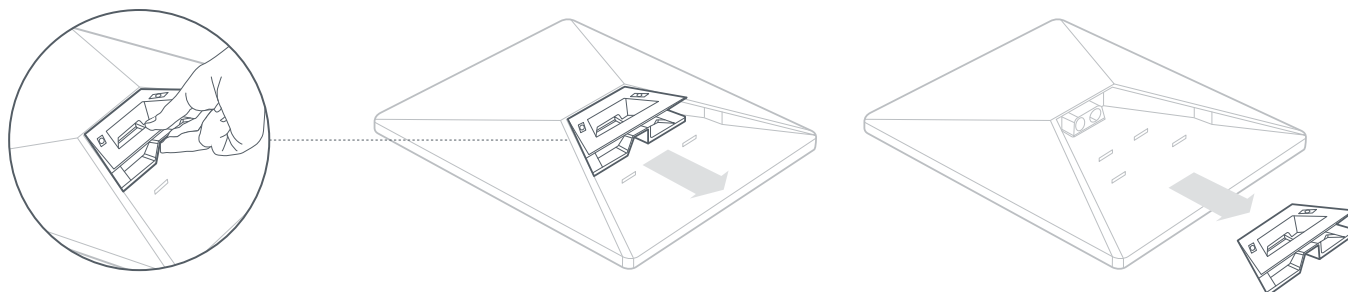
## 2 | Znajdź miejsce montażu

Antena Starlink wymaga nieprzesłoniętego widoku nieba, aby utrzymywać połączenie z poruszającymi się satelitami. Obiekty, które utrudniają połączenie między urządzeniem Starlink a satelitą, takie jak gałąź drzewa, słup lub dach, mogą powodować przerwy w świadczeniu usług. Użyj w aplikacji narzędzia do wykrywania przeszkód, aby upewnić się, że wybrano odpowiednie miejsce montażu.



## 3 | Usuń podpórkę

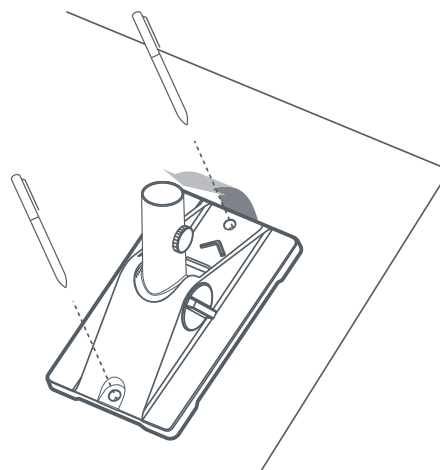
Ściśnij zatrzask zwalniający i wyjmij podpórkę z mocowania.



#### 4 | Oznacz otwory pilotażowe

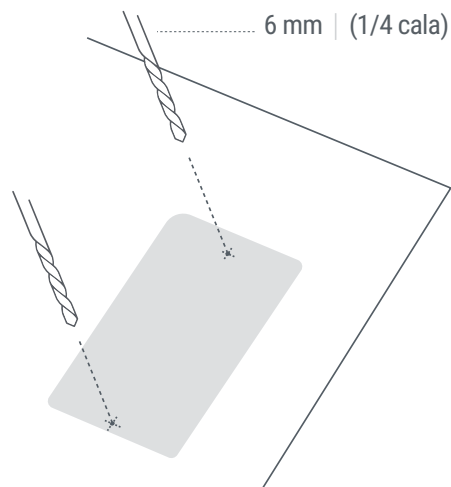
Zaznacz położenie dwóch otworów na uchwycie obrotowym za pomocą markera.

Umieść otwory bezpośrednio na belce konstrukcyjnej, aby jak najlepiej zabezpieczyć urządzenie Starlink.



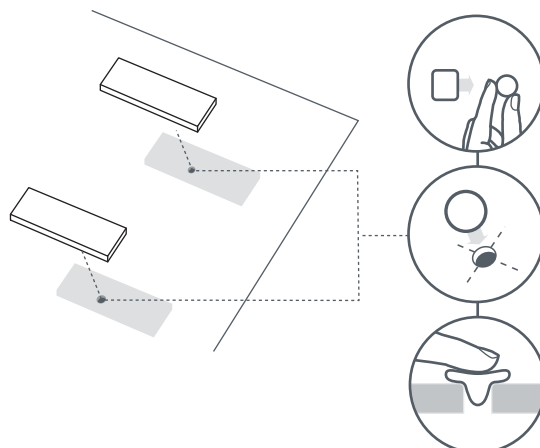
#### 5 | Wywierć otwory pilotażowe

Wywierć otwory wiertłem 6 mm (1/4 cala).



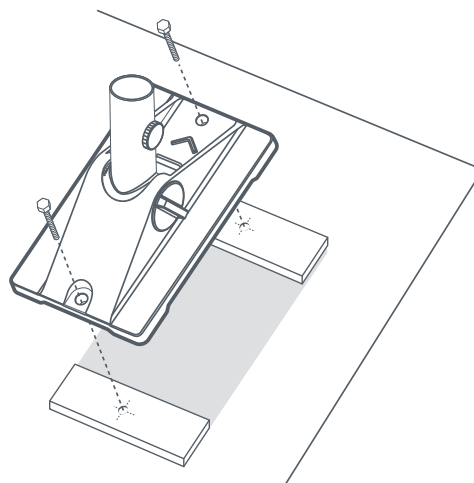
#### 6 | Nałóż uszczelniacz i przykręć uchwyt ścienny

Zwiń kwadraty taśmy w kulkę i wepchnij je w otwory, a następnie nałóż na nie taśmę uszczelniającą.



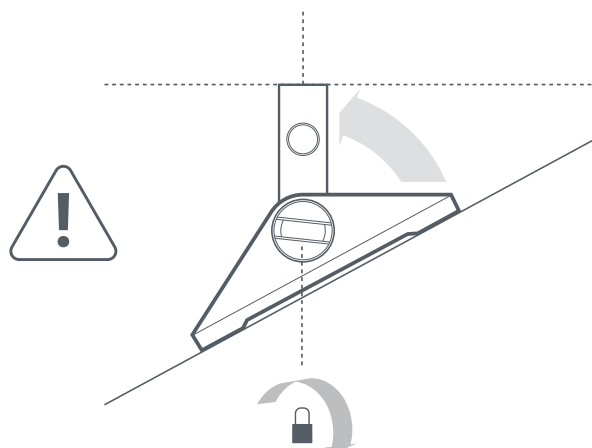
### 7 | Wkręć podstawę uchwytu

Wkręć uchwyt za pomocą dostarczonych śrub.  
Strzałka na uchwycie powinna wskazywać w górę nachylenia dachu.



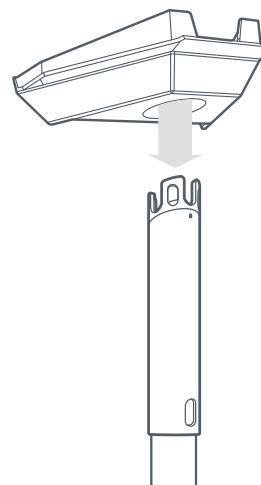
### 8 | Wyrównaj maszt w pionie

Dokręć dolny mechanizm blokujący, gdy maszt znajdzie się w pionie.



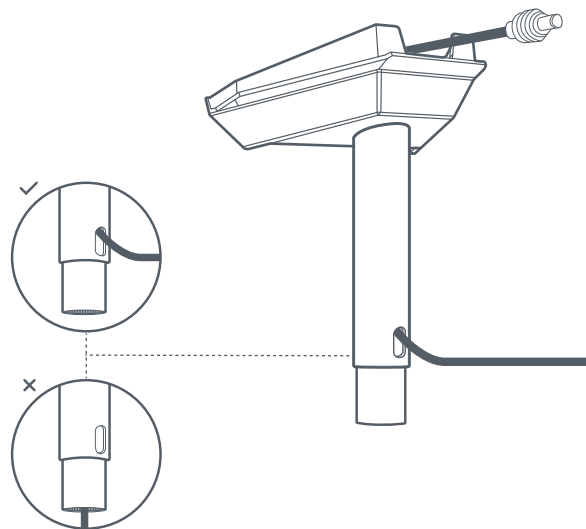
### 9 | Włóż podstawę masztu

Włóż rurę masztu do podstawy, aż do zatrzaśnięcia w odpowiednim miejscu.



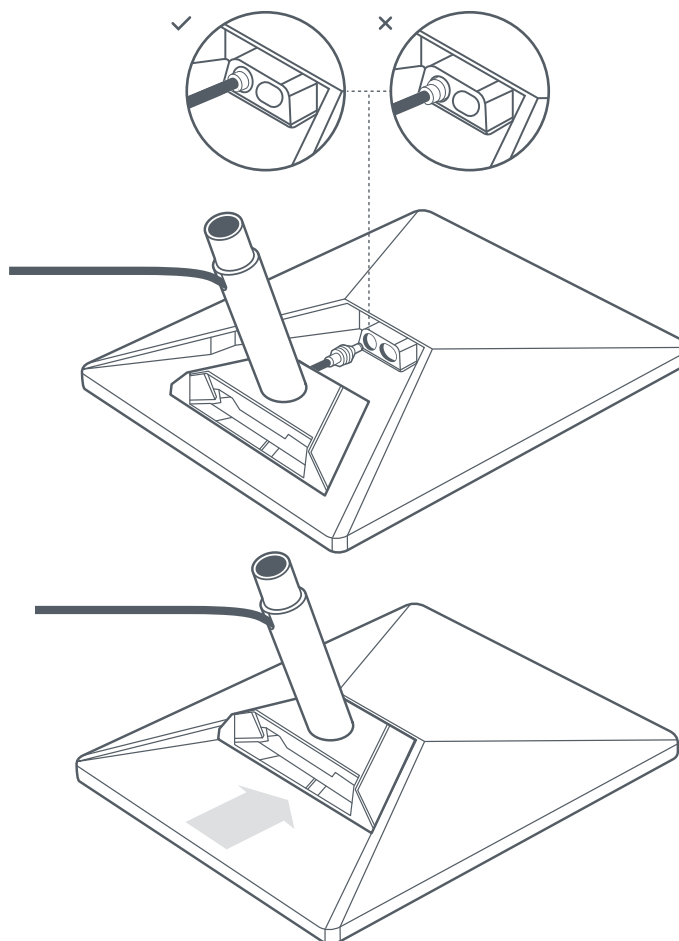
### 10 | Poprowadź przewód przez maszt

Poprowadź przewód zasilania prądem stałym przez otwór z boku masztu i do góry przez szczelinę w adapterze.



### 11 | Podłącz przewód i zamontuj maszt

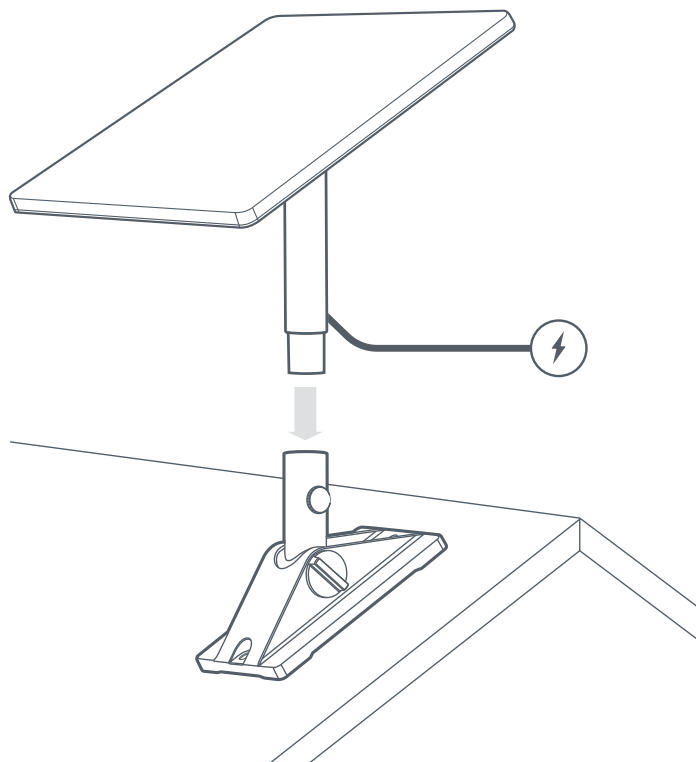
Podłącz przewód do urządzenia Starlink. Upewnij się, że wtyczka jest całkowicie włożona tak, że jej widoczna część znajduje się w jednej płaszczyźnie z powierzchnią. Następnie wsuń maszt, aż do zatrzaśnięcia w odpowiednim miejscu.



### 12 | Umieść urządzenie Starlink na uchwycie obrotowym

Wsuń maszt do podstawy obrotowej. Obróć urządzenie Starlink tak, aby miało nieprzesłonięty widok nieba.

Podłącz przewód zasilania prądem stałym do zasilacza i podłącz go do zasilania.



### 13 | Wypoźycjonuj i zablokuj urządzenie Starlink

Alert w aplikacji wskaże, czy musisz obrócić antenę Starlink, aby ustawić ją w odpowiednim położeniu.

Kliknij alert, aby skorzystać z narzędzia do pozycjonowania. Po wypoźycjonowaniu dokręć śrubę z pokrętłem na maszcie, aby zapobiec obracaniu.

