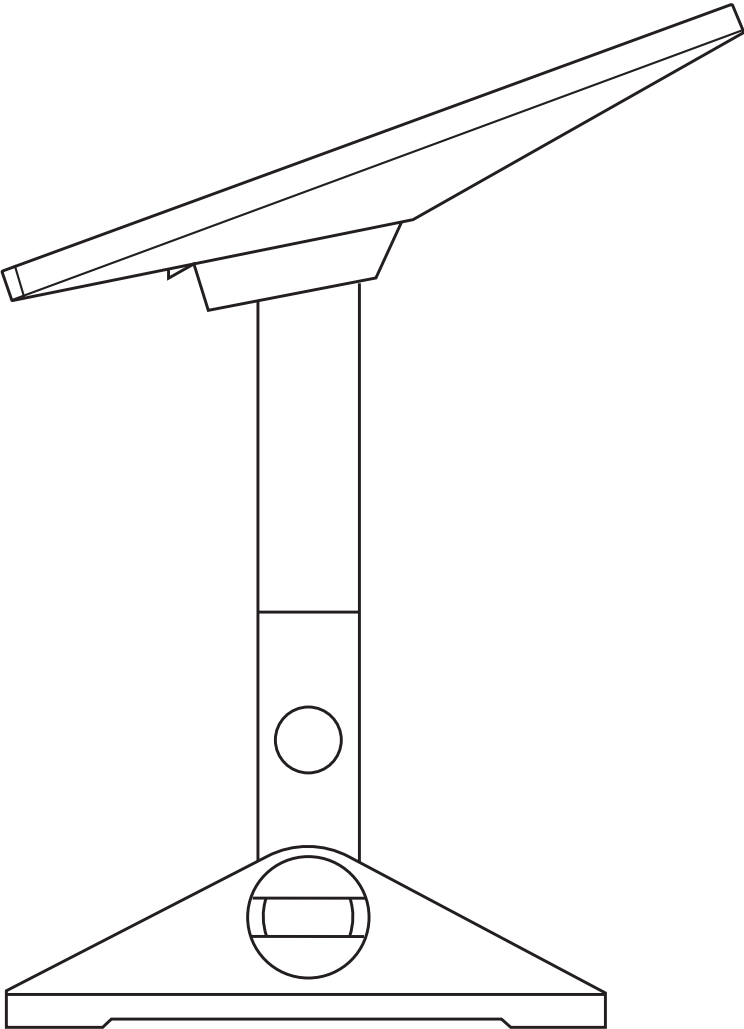
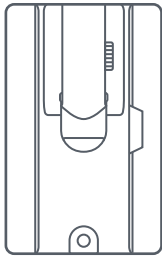


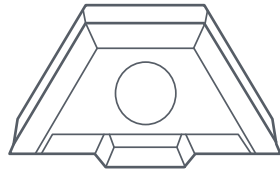
STARLINK | PANDUAN PEMASANGAN LEKAPAN PANGSI MINI



**Kandungan Kotak**



Lekapan Pangsi



Penyesuai Tiang



Tiang



Pita Kedap Berjalur



Pita Kedap Berpetak

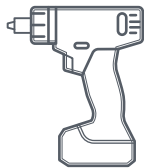


Skrus Tebat  
2x  
3/8 inci x 3.5 inci



Klip Penghalaan Kabel  
20x

**Alat yang Disyorkan**



Gerudi / Pemandu Impak



Mata Gerudi  
6 mm (1/4 inci)



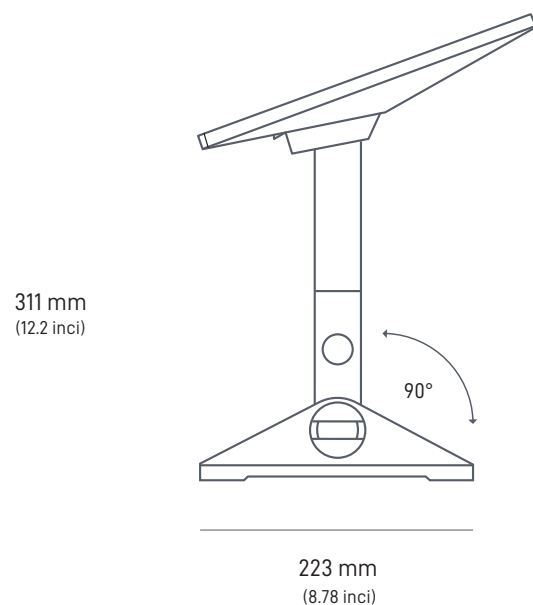
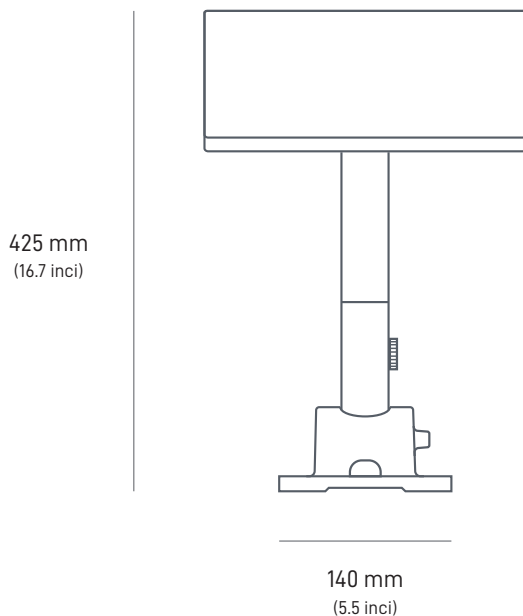
Soket Heks  
9/16 inci



Penanda

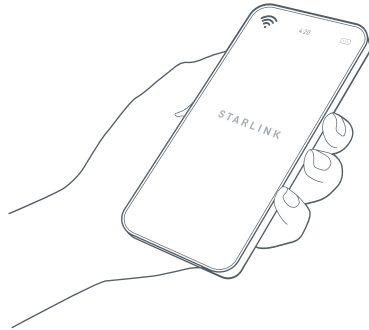


Alat Aras



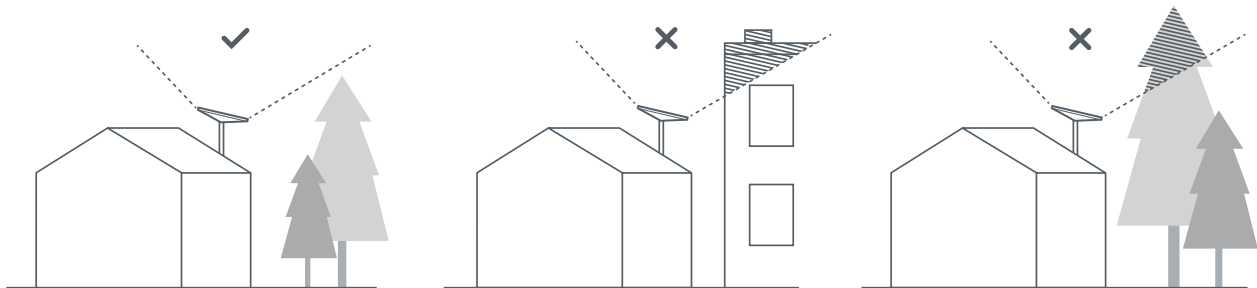
## 1 | Muat Turun Aplikasi Starlink

Imbas kod QR untuk memuat turun Aplikasi Starlink.



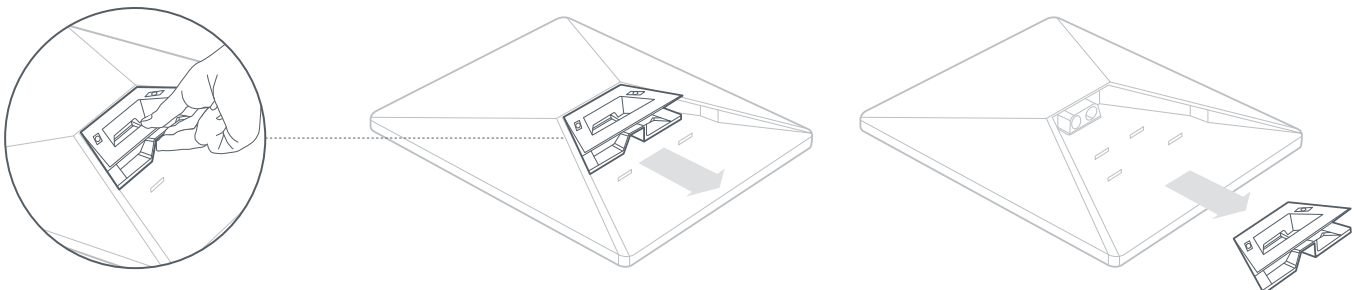
## 2 | Cari Lokasi Lekapan

Starlink anda memerlukan pemandangan langit yang bebas halangan untuk membolehkan ia kekal bersambung dengan satelit selaras dengan pergerakannya di atas. Objek yang menghalang sambungan antara Starlink dengan satelit, seperti ranting pokok, tiang atau bumbung, akan menyebabkan gangguan perkhidmatan. Gunakan alat pemeriksaan penghalang dalam Aplikasi untuk memastikan anda telah memilih lokasi lekapan yang sesuai.



## 3 | Keluarkan Topang

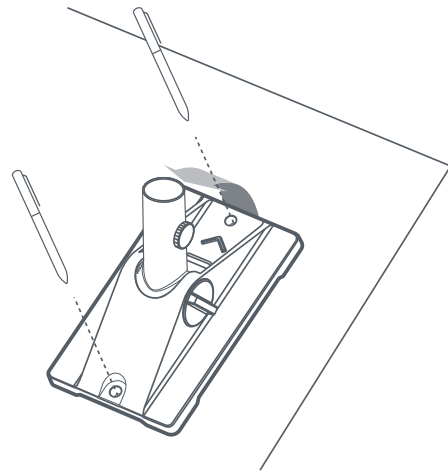
Picit tab pelepas dan tarik ia keluar daripada lokasi tetapnya.



#### 4 | Tandakan Lubang Panduan

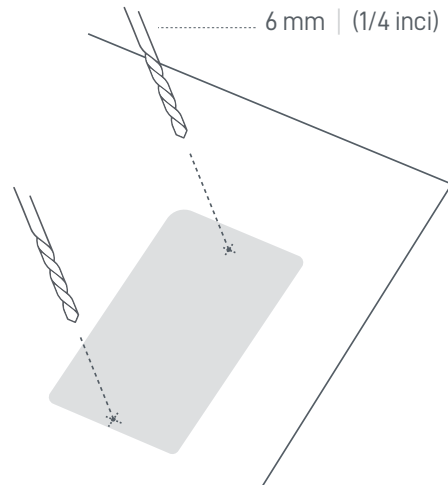
Tandakan lokasi dua lubang pada lekapan pangsi anda menggunakan penanda.

Letakkan lubang betul-betul di atas rasuk struktur untuk memastikan Starlink anda kukuh.



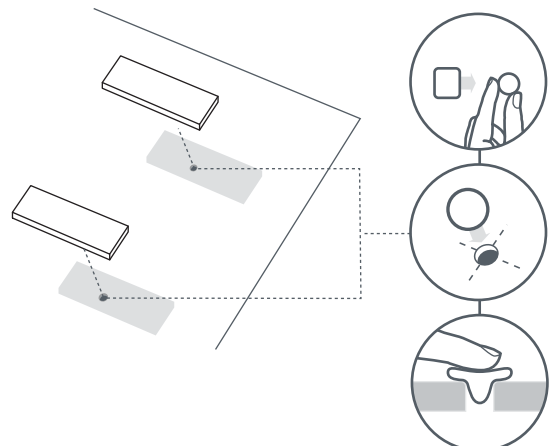
#### 5 | Gerudi Lubang Panduan

Gerudi lubang dengan mata gerudi 6 mm (1/4 inci).



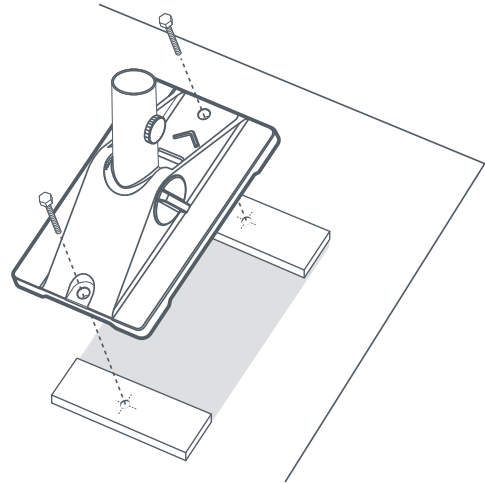
#### 6 | Gunakan Penedap dan Skru pada Lekapan Dinding

Bulatkan petak dan masukkan ke dalam lubang, kemudian letakkan pita kedap di atas lubang.



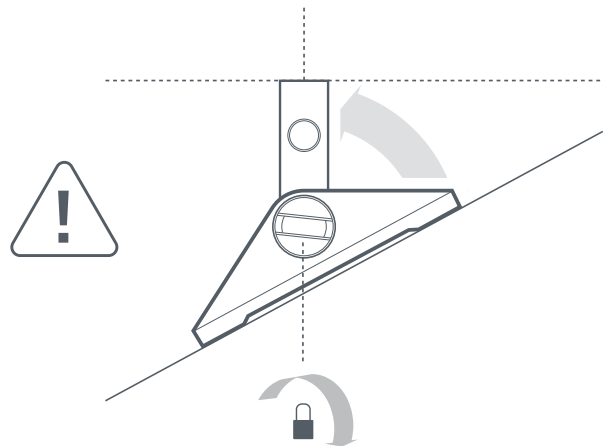
### 7 | Skru pada Tapak Lekapan

Skru pada lekapan dengan menggunakan skru yang disediakan.  
Anak panah pada lekapan perlu menghala ke cerun bumbung anda.



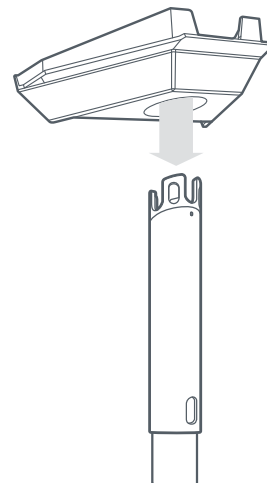
### 8 | Jajarkan Tiang Secara Menegak

Ketatkan mekanisme penguncian bawah apabila tiang menegak.



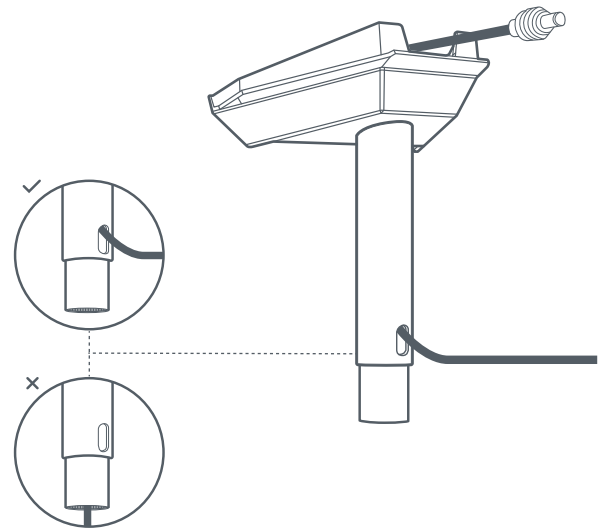
### 9 | Masukkan Tapak Tiang

Masukkan tiub tiang ke dalam tapak sehingga ia klik pada tempatnya.



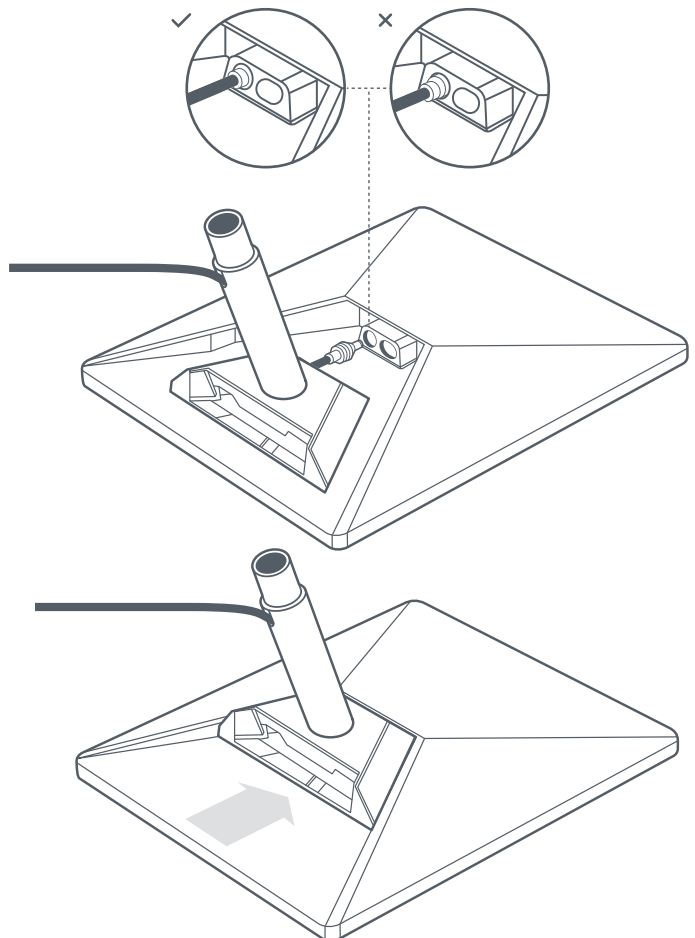
### 10 | Halakan Kabel Melalui Tiang

Masukkan Kabel Kuasa DC melalui lubang di sisi tiang dan naik melalui slot dalam penyesuai.



### 11 | Palamkan Kabel dan Pasang Tiang

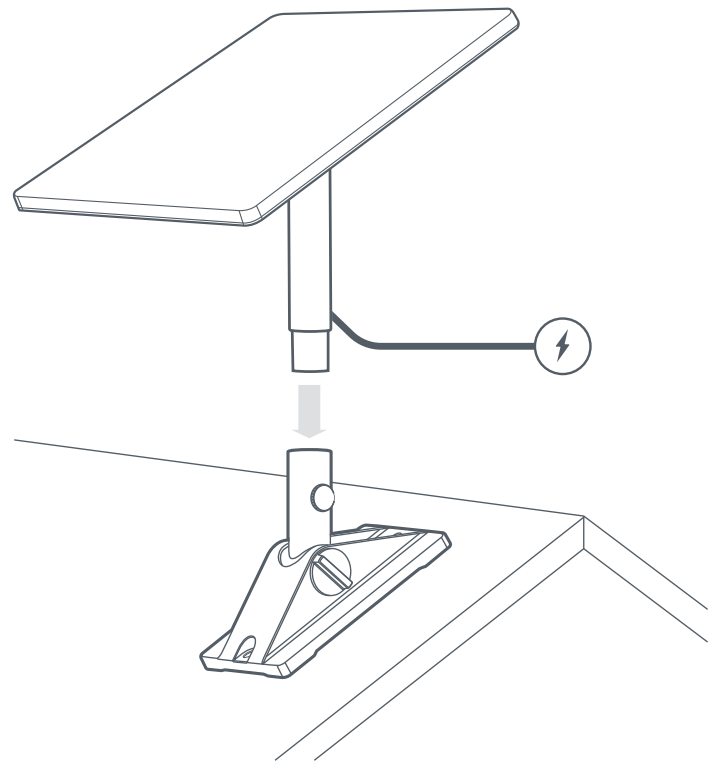
Palamkan kabel ke Starlink anda. Pastikan palam dimasukkan sepenuhnya supaya muka palam rata dengan permukaan. Seterusnya, luncurkan tiang sehingga ia klik pada tempatnya.



### 12 | Masukkan Starlink ke Lekapan Pangsi

Luncurkan tiang ke tapak pangsi. Putar Starlink anda supaya menghadap pemandangan langit yang bebas halangan.

Sambungkan Kabel Kuasa DC kepada bekalan kuasa dan sambungkan kepada kuasa.



### 13 | Jajarkan dan Kunci Starlink Anda

Makluman pada Aplikasi akan muncul jika anda perlu memutar Starlink agar sejajar dengan betul.

Klik makluman untuk menggunakan alat penjajaran. Setelah dijajarkan, ketatkan skru tangan pada tiang untuk mengelakkan putaran.

